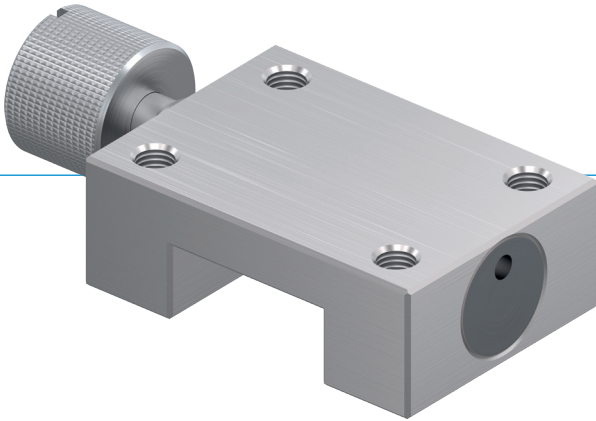


KLEMMELEMENTE | MANUELL

SERIE MINIHK

▶ PRODUKTVORTEILE



- ▶ **kleine Bauweise**
für alle gängigen Miniatur - Profilschienenführungen
- ▶ **werkzeugloses Öffnen und Schließen (bistabil)**
durch Drehen der Rändelschraube
- ▶ **wartungsfrei**
bis zu 50.000 statische Klemmzyklen

▶ NUTZEN IM DETAIL

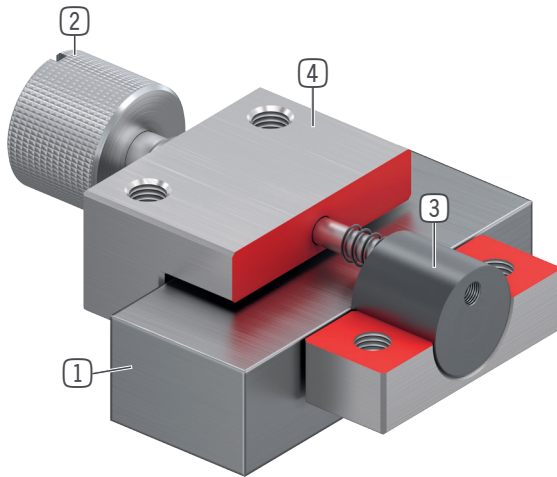
EINSATZMÖGLICH- KEITEN

- ▶ **Mikromontage**
- ▶ **Optische Geräte**
- ▶ **Medizinische Geräte**

WEITERE INFORMATIONEN

- ▶ **Distanzplatte**
Je nach Höhe des Führungswagens (Maß D) ist zusätzlich eine Distanzplatte als Höhenausgleich zu bestellen.

► INFORMATIONEN ZUR SERIE



- ① **Miniatur Profilschienenführung**
- für alle gängigen Miniatur - Profilschienenführungen erhältlich
- ② **rostfreie Rändelschraube**
- zum Öffnen und Schließen der Klemmeinheit
- ③ **Klemmbacken**
- die schwimmende Lagerung garantiert eine symmetrische Kräfteinleitung
- ④ **Gehäuse**

► DAS PASSENDE PRODUKT FÜR IHRE ANWENDUNG

Serie	► Technische Daten
Schienengröße	MiniHK 5-42 mm
Haltekraft	40-300 N
Anzugsmoment Rändelschraube	0,07-2,5 Nm
Federspeicher	nicht vorhanden
B10d-Wert	bis zu 50 000
Dynamische Bremszyklen	nicht geeignet
Betätigung	manuell
Betriebstemperatur	-10 ... +70 [°C]