

CHWYTAK MONTAŻOWY O-RINGÓW Z ZEWNĄTRZ SERIA GS

► ZALETY PRODUKTU



► Sprawdzona technika

Sprawdzona od ponad 20 lat niezawodność gwarantuje użytkownikom bezawaryjną produkcję.





► Regulowany skok rozwierania

Zapobiega nadmiernemu rozciąganiu O-ringa i gwarantuje niezmienną jakość produkcji.

► Kontrola poprzez układ czujnika pola magnetycznego

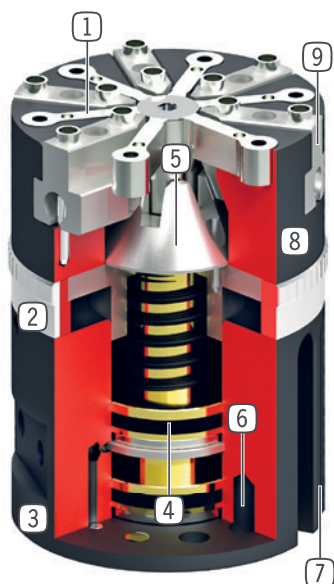
Wykrywanie położenia krańcowego pozwala uzyskać krótsze czasy cykli i ciągłe sterowanie.

► CECHY SERII

Rozmiar	
GSXXXX	
 5 mln cykli bez konserwacji (maks.)	●
 Czujnik indukcyjny	●
 Czujnik pola magnetycznego	●
 IP30	●



► KORZYŚCI – W SZCZEGÓŁACH



- ① **Szczęka zgarniająca**
- Do odsunięcia O-ringu
- ② **Nastawianie skoku**
- Do justowania skoku rozwierania
- ③ **Doprowadzanie energii**
- możliwe z kilku stron
- ④ **Napęd**
- Dwa siłowniki pneumatyczne o pojedynczym działaniu
- ⑤ **Przeniesienie siły**
- bezpośrednio za pomocą stożka
- ⑥ **Mocowanie i pozycjonowanie**
- osiowo, na spodzie chwytaka
- ⑦ **Wpust sprawdzający**
- Gniazdo układu czujnika pola magnetycznego
- ⑧ **Wytrzymała, lekka obudowa**
- Stop aluminium pokryty twardą powłoką
- ⑨ **Szczęka chwytająca**
- Mocowanie konkretnej szczęki chwytającej

► DANE TECHNICZNE

	Skok rozwarcia na szczękę ustawiany	Zalecana średnica O-ringu	Masa	Klasa IP
Rozmiar	[mm]	[mm]	[kg]	
GS65	3 - 6	4 - 60	0.53	IP30
GS810	4 - 8	30 - 120	2.5	IP30
GS1015	1.6 - 10	40 - 150	6.2	IP30

► WIĘCEJ INFORMACJI MOŻNA ZNALEŹĆ W INTERNECIE.



Wszystkie informacje za jednym kliknięciem: www.zimmer-group.com. Na podstawie numeru katalogowego pożądanego produktu można znaleźć dane, rysunki, modele 3D i instrukcje obsługi szukanego rozmiaru. Szybki dostęp do zawsze aktualnych i przejrzystych informacji.

CHWYTAK MONTAŻOWY O-RINGÓW Z ZEWNĄTRZ

ROZMIAR GS810

► SPECYFIKACJE PRODUKTOWE



► W ZAKRESIE DOSTAWY



16 [kawalek]
Tuleja centrująca
DST40600

► ZALECANE WYPOSAŻENIE DODATKOWE



ELEMENTY CHWYTAJĄCE



UB810-3
Zestaw szczęk zgarniających aluminium
8 [kawalek]



UB810-4
Zestaw szczęk zaciskowych stal
8 [kawalek]



ZASILANIE W ENERGIĘ



GV1-8X8
Złącze śrubowe proste



TECHNIKA SENSOROWA



KB8K
Element zaciskowy



NJ8-E2
Indukcyjny czujnik zbliżeniowy – przewód 5 m



TECHNIKA SENSOROWA



NJ8-E2S
Indukcyjny czujnik zbliżeniowy – wtyk M8



MFS01-K-KHC-P1-PNP
Czujnik pola magnetycznego kątowy, kabel 5 m



MFS01-S-KHC-P1-PNP
Czujnik pola magnetycznego kątowy, kabel 0,3 m - Wtyczka M8



PRZYŁĄCZA/POZOSTAŁE



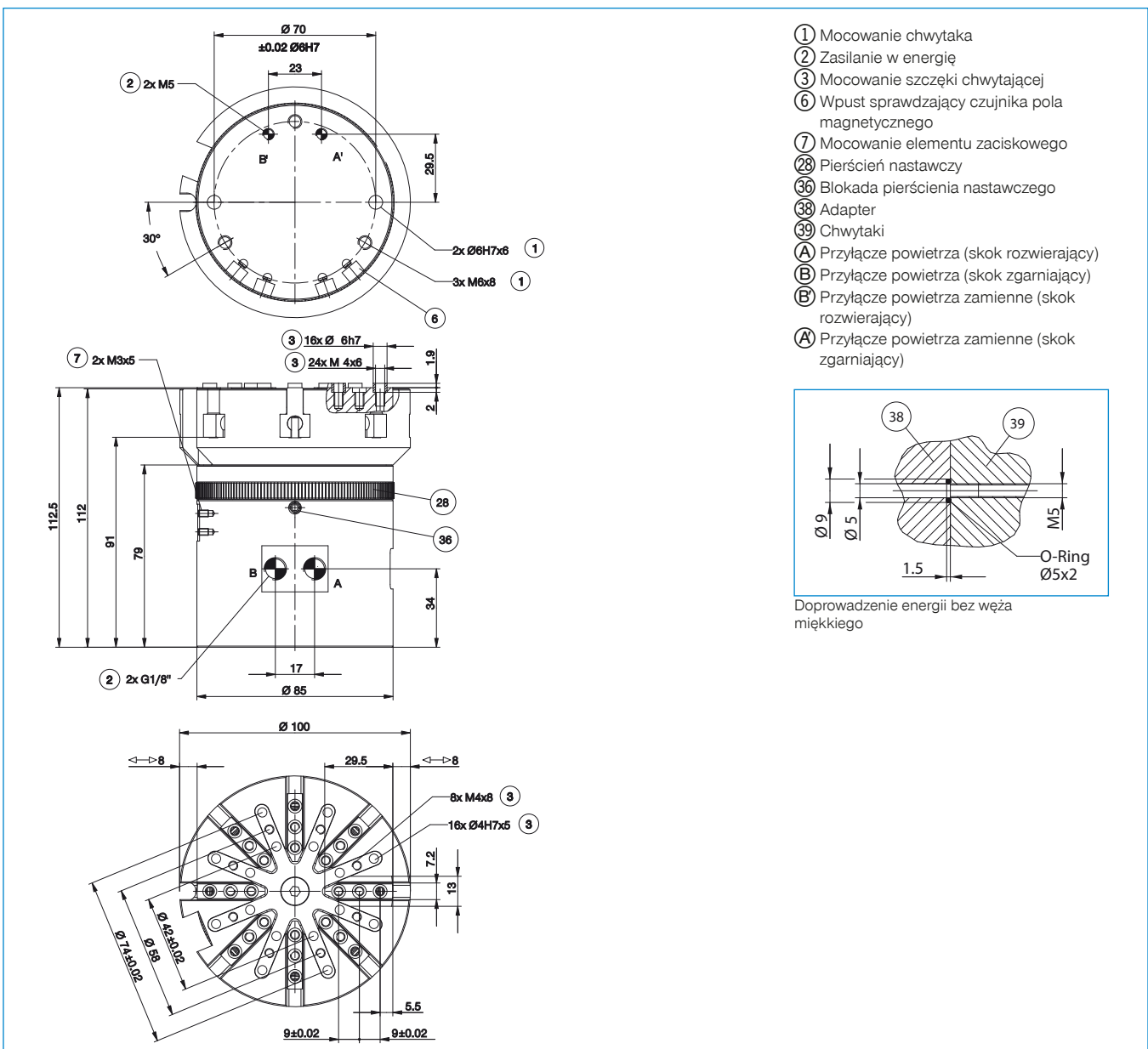
KAG500
Złącze wtykowe proste, przewód 5 m – gniazdo M8



KAW500
Złącze wtykowe kątowe, przewód 5 m – gniazdo M8



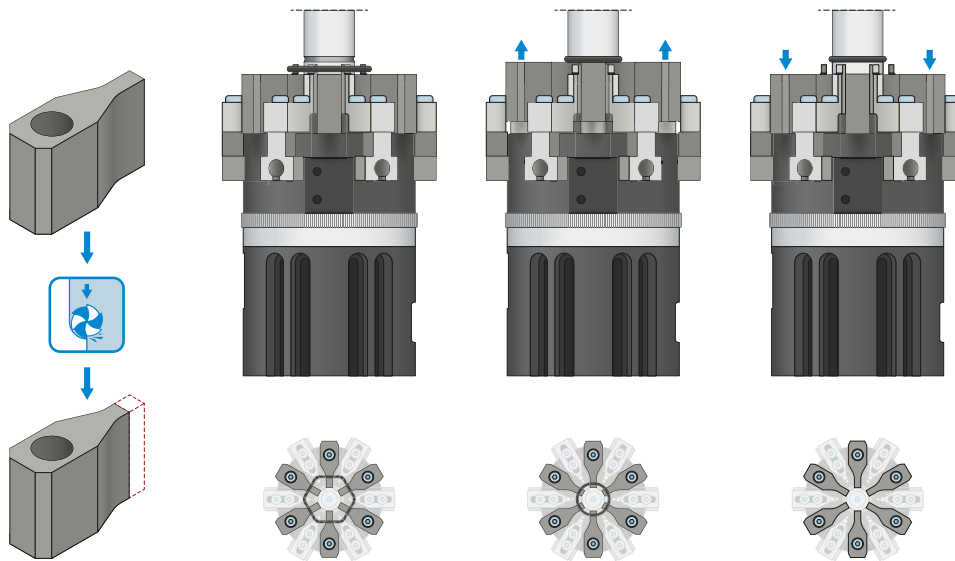
Nr katalogowy	Dane techniczne
	GS810-B
Skok rozwarcia na szczękę ustawiany min. [mm]	4
Skok rozwarcia na szczękę ustawiany maks. [mm]	8
Skok zgarniający [mm]	10
Siła rozwierająca [N]	1200
Zalecana średnica O-ringa min. [mm]	30
Zalecana średnica O-ringa maks. [mm]	120
Liczba szczęk chwytających [Liczba]	8
Czas zamykania [s]	0.05
Czas otwierania [s]	0.05
Dokładność powtarzania +/- [mm]	0.05
Ciśnienie robocze min. [bar]	3
Ciśnienie robocze maks. [bar]	8
Nominalne ciśnienie robocze [bar]	6
Temperatura robocza min. [°C]	5
Temperatura robocza maks. [°C]	+80
Typ ochrony wg IEC 60529	IP30
Masa [kg]	2.5



CHWYTAKI MONTAŻOWE DO O-RINGÓW ZEWNĘTRZNYCH SERIA GS – OPIS DZIAŁANIA

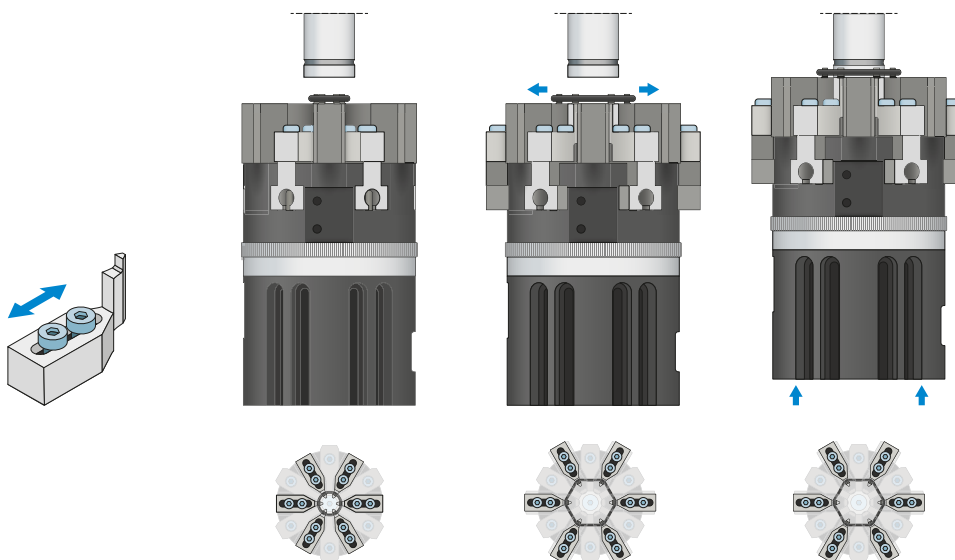


ELEMENTY CHWYTAJĄCE



Szczęki zgarniające

Szczęki zgarniające zgarniają rozwarty O-ring na element obrabiany.

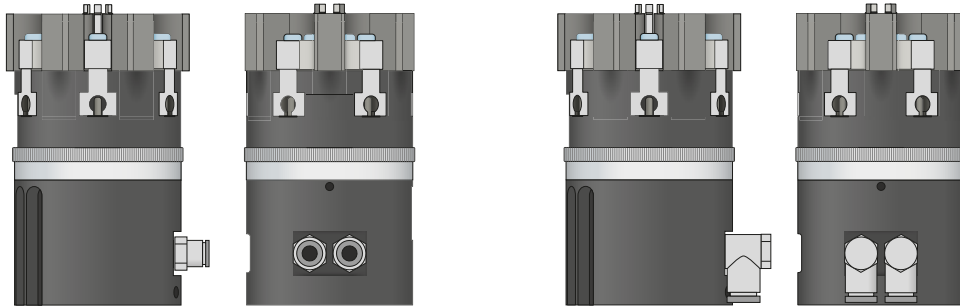


Szczęki zaciskowe

Szczęki zaciskowe umożliwiają rozszerzenie O-ring do skoku rozwarcia chwytaka wstępnie ustawionego za pomocą pierścienia nastawczego.



ZASILANIE W ENERGIĘ

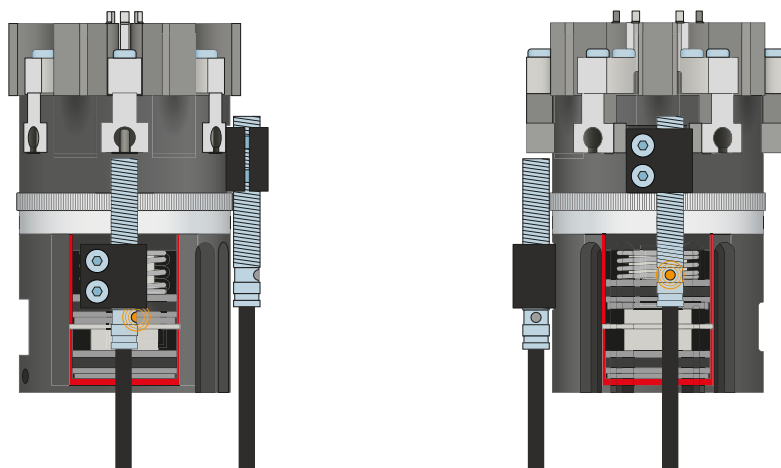


Złącza pneumatyczne

Dostępne w wersji prostej i kątowej. Możliwość dowolnego wyboru w zależności od warunków przestrzennych lub warunków montażu.



TECHNIKA SENSOROWA



Czujniki indukcyjne – NJ

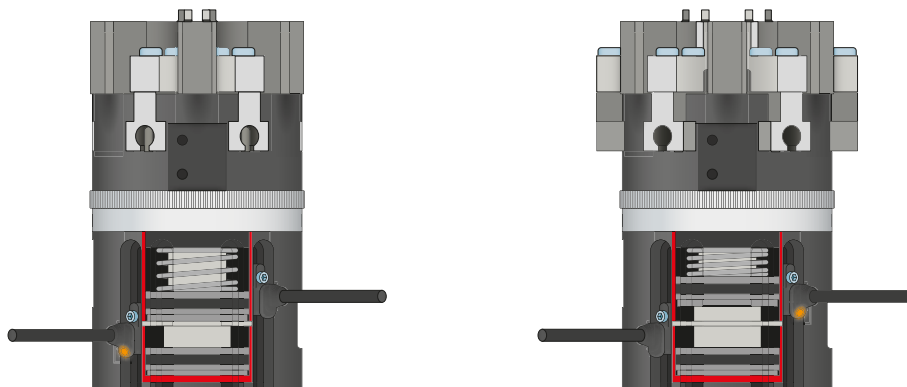
Czujnik indukcyjny w połączeniu z elementem zaciskowym umożliwia kontrolę skoku rozwarcia. Konieczne jest przygotowanie elementu przełączającego specyficznego do aplikacji.

CHWYTAKI MONTAŻOWE DO O-RINGÓW ZEWNĘTRZNYCH SERIA GS – OPIS DZIAŁANIA



TECHNIKA SENSOROWA

MFS01



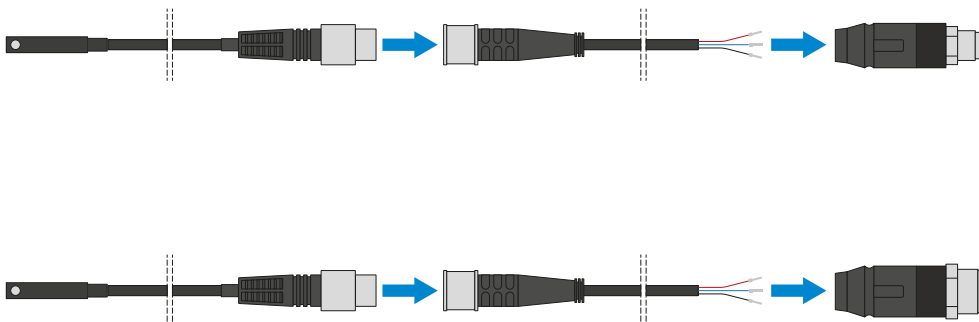
Jednopunktowe czujniki pola magnetycznego – MFS

Do bezdotykowej kontroli pozycji tłoka

Czujnik ten jest montowany we wpuszcie ceowym chwytaka i wykrywa magnesy umieszczone na szczękach. Czujnik w wersji MFS01 jest dostępny w wersjach z przewodem o długości 5 m ze swobodnym końcem przewodu i przewodem o długości 0,3 m z wtykiem.



PRZYŁĄCZA/POZOSTAŁE



Złącza wtykane

Do przedłużania i konfekcjonowania przewodów przyłączeniowych czujników

Są dostępne z przewodami o długości 5 m zakończonymi swobodnym końcem przewodu. Przewody można pojedynczo skrócić w zależności od potrzeb lub zakończyć wtykami o rozmiarze M8 i M12.



PRZYŁĄCZA/POZOSTAŁE



Tuleje centrujące

Do definiowanego ustalania położenia szczęk rozwiernych

Tuleje centrujące są wkładane w gniazda montażowe szczęk w celu zdefiniowania pozycji szczęk rozwiernych. Tuleje centrujące są porównywalne ze złączem kołkowym.