

PINZE PER MONTAGGIO O-RING ESTERNI

SERIE GS

► VANTAGGI DEL PRODOTTO



► Sistema sperimentato

L'affidabilità, ormai comprovata da più di 20 anni, vi garantisce una produzione senza guasti

► Corsa per allargatore regolabile

Impedisce la dilatazione dell'O-ring e assicura una qualità di produzione invariata

► Rilevamento tramite sensori magnetici

Il rilevamento delle posizioni di fine corsa vi consente tempi ciclo più brevi e un controllo continuo

► CARATTERISTICHE DELLA SERIE

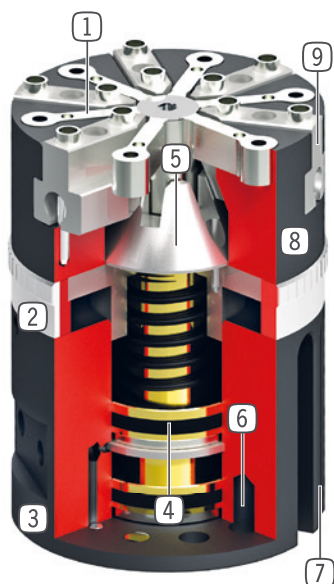
Dimensioni costruttive

GSXXX

 5 milioni di cicli esenti da manutenzione (max.)	●
 Sensore induttivo	●
 Sensore magnetico	●
 IP30	●



► I VANTAGGI IN DETTAGLIO



- ① **Espulsore**
- per spingere l'O-Ring in sede
- ② **Regolazione corsa**
- per regolare la corsa di apertura
- ③ **Alimentazione**
- possibile su più lati
- ④ **Azionamento**
- due cilindri pneumatici a semplice effetto
- ⑤ **Trasmissione della forza**
- diretta mediante cono
- ⑥ **Fissaggio e posizionamento**
- assiale, sul fondo della pinza
- ⑦ **Scanalatura di rilevamento**
- per il posizionamento dei sensori magnetici
- ⑧ **Carcassa robusta e leggera**
- Lega di alluminio anodizzata a spessore
- ⑨ **Ganascia**
- fissaggio delle ganasce personalizzate

► DATI TECNICI

Dimensioni costruttive	Corsa per allargatore regolabile	Diametro O-Ring raccomandato	Peso	Classe IP
	[mm]	[mm]	[kg]	
GS65	3 - 6	4 - 60	0.53	IP30
GS810	4 - 8	30 - 120	2.5	IP30
GS1015	1.6 - 10	40 - 150	6.2	IP30

► ULTERIORI INFORMAZIONI DISPONIBILI ONLINE



Tutte le informazioni con un clic: www.zimmer-group.com. Con il numero d'ordine potete accedere a dati, disegni, modelli 3D e istruzioni per l'uso del prodotto desiderato nella dimensione più adatta per voi. Veloce, semplice e sempre attuale.

PINZE PER MONTAGGIO O-RING ESTERNI

DIMENSIONI COSTRUTTIVE GS810

► SPECIFICHE PRODOTTO



► IN DOTAZIONE



16 [pezzi]
Boccole di centraggio
DST40600

► ACCESSORI CONSIGLIATI



COMPONENTI DI PRESA



UB810-3
Kit di espulsori alluminio
8 [pezzi]



UB810-4
Kit di allargatori acciaio
8 [pezzi]



ALIMENTAZIONE DI ENERGIA



GV1-8X8
Raccordi filettati lineari



SENSORISTICA



KB8K
Supporti sensore



NJ8-E2
Sensori induttivi - Cavi 5 m



SENSORISTICA



NJ8-E2S
Sensori induttivi - Spina M8



MFS01-K-KHC-P1-PNP
Sensore magnetico angolato, cavo 5 m



MFS01-S-KHC-P1-PNP
Sensore magnetico angolato, cavo 0,3 m - spina M8



COLLEGAMENTI/ALTRO



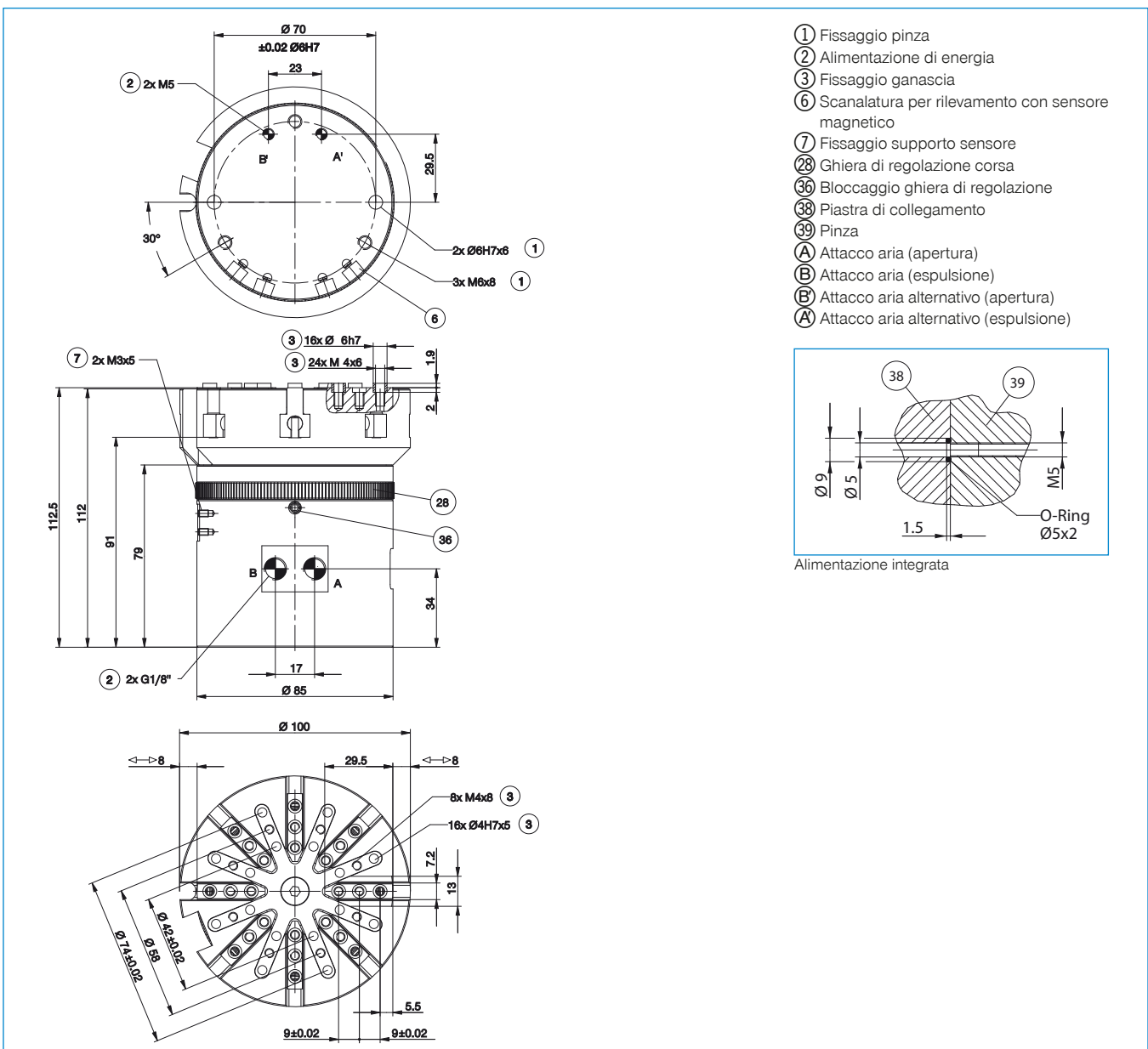
KAG500
Connettori a spina lineari cavi 5 m - Presa M8



KAW500
Connettori a spina angolari cavi 5 m - Presa M8



► Dati tecnici	
Numero d'ordine	GS810-B
Corsa per allargatore regolabile min. [mm]	4
Corsa per allargatore regolabile mass. [mm]	8
Corsa in espulsione [mm]	10
Forza di allargamento [N]	1200
Diametro O-Ring raccomandato min. [mm]	30
Diametro O-Ring raccomandato mass. [mm]	120
Numero di ganasce [Numero di passaggi]	8
Tempo di chiusura [s]	0.05
Tempo di apertura [s]	0.05
Ripetibilità +/- [mm]	0.05
Pressione di esercizio min. [bar]	3
Pressione di esercizio mass. [bar]	8
Pressione di esercizio nominale [bar]	6
Temperatura di esercizio min. [°C]	5
Temperatura di esercizio mass. [°C]	+80
Grado di protezione secondo IEC 60529	IP30
Peso [kg]	2.5

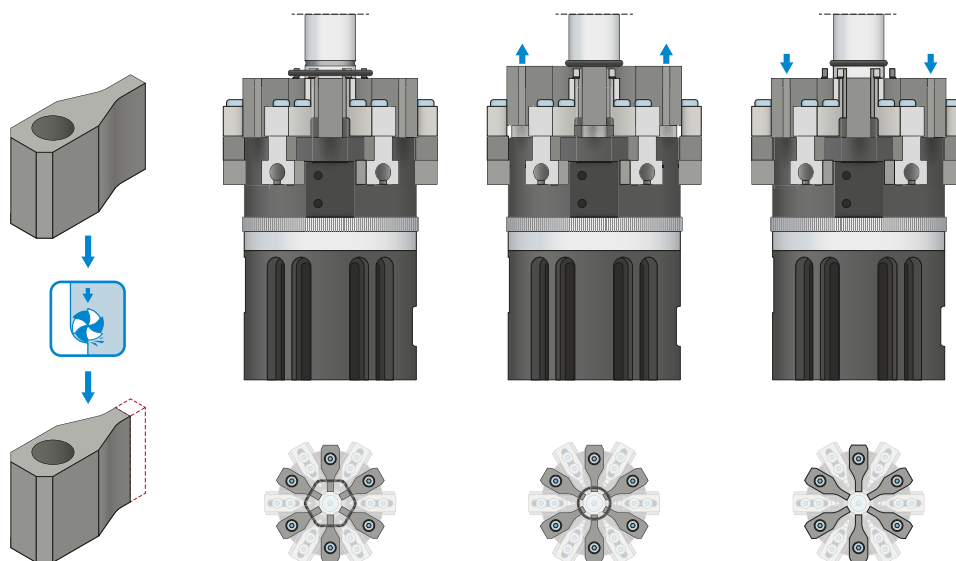


PINZA PER MONTAGGIO O-RING ESTERNA

SERIE GS DESCRIZIONE FUNZIONALE

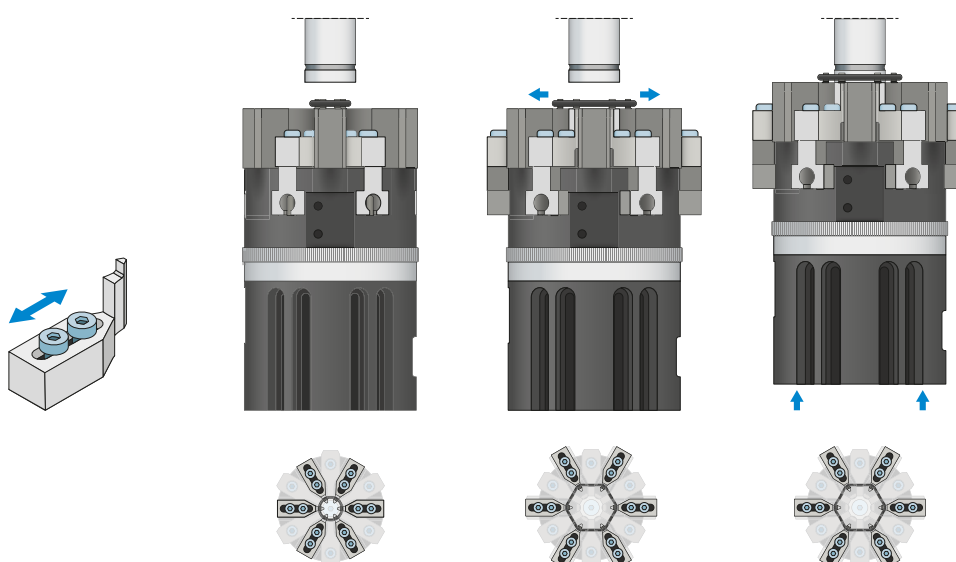


COMPONENTI DI PRESA



Espulsori

Gli espulsori raschiano l'O-ring allargato sul pezzo.

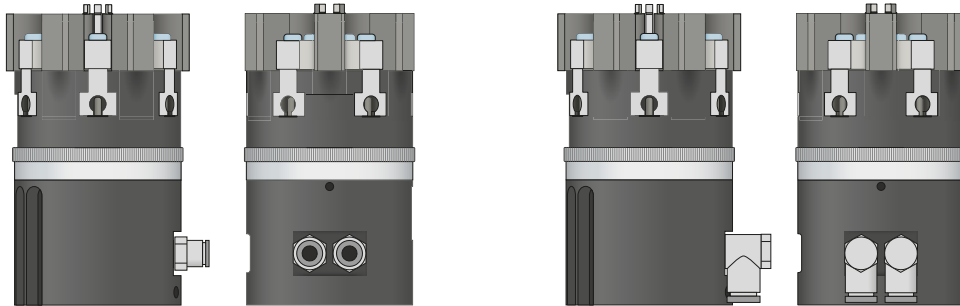


Kit di allargatori

Mediante le ganasce, l'O-ring viene esteso alla corsa per allargatore precedentemente impostata tramite la ghiera della pinza.



ALIMENTAZIONE DI ENERGIA

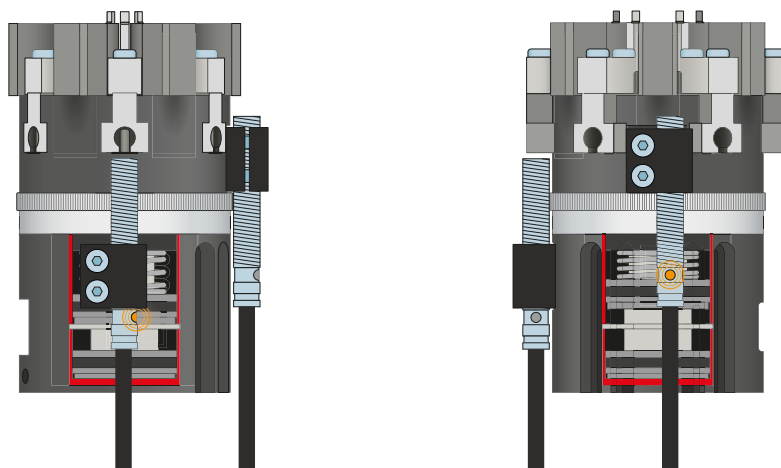


Raccordi pneumatici

Disponibili in versione diritta e angolare. Possono essere scelti liberamente a seconda delle condizioni di spazio o della situazione di installazione.



SENSORISTICA



Sensori induttivi – NJ

La corsa per allargatore può essere interrogata tramite un sensore di prossimità induttivo in combinazione con un supporto sensore. La linguetta di comando deve essere prodotta in base all'applicazione specifica.

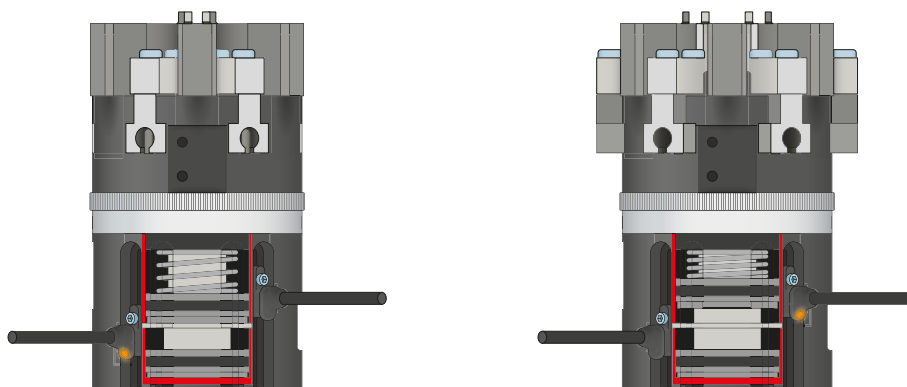
PINZA PER MONTAGGIO O-RING ESTERNA

SERIE GS DESCRIZIONE FUNZIONALE



SENSORISTICA

MFS01



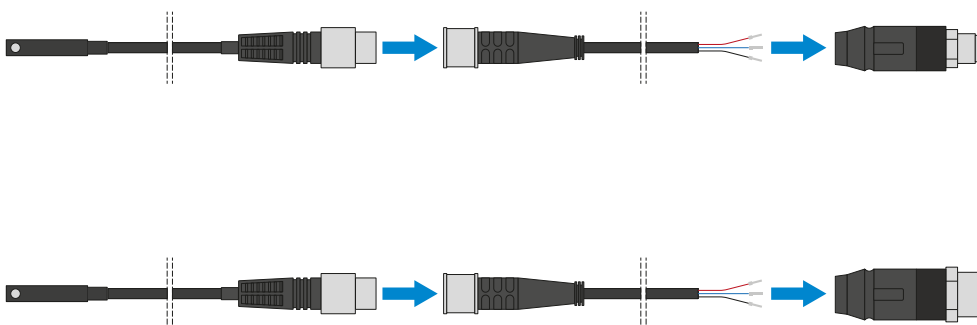
Sensori magnetici a 1 punto – MFS

Per il rilevamento senza contatto della posizione del pistone

Questo sensore è montato nella scanalatura a C della pinza e rileva il magnete collegato alla ganaschia. L'MFS01 è disponibile nelle versioni con 5 m di cavo con estremità a trefoli aperti e 0,3 m di cavo con connettore.



COLLEGAMENTI/ALTRO



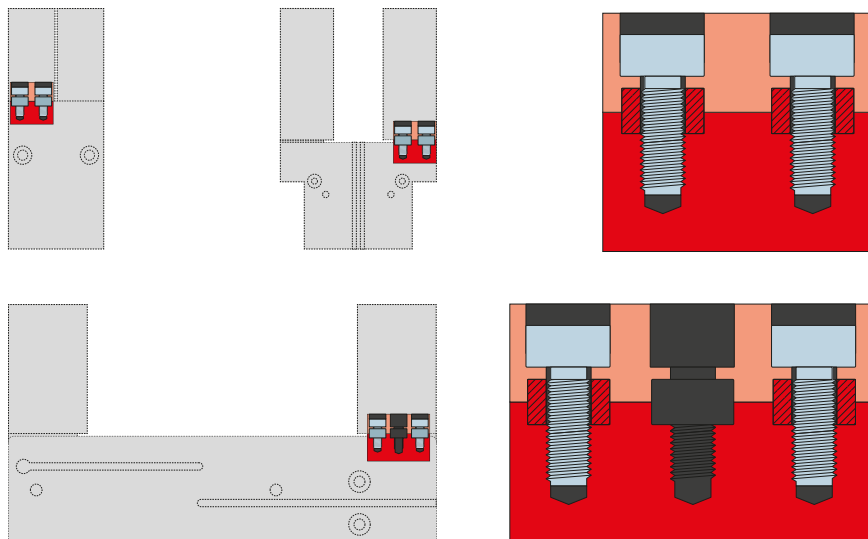
Connettore a spina

Per l'estensione e il confezionamento dei cavi di collegamento dei sensori

Sono disponibili cavi lunghi 5 m con i trefoli aperti in corrispondenza dell'estremità. I cavi possono essere accorciati a seconda delle esigenze individuali o assemblati con connettori di grandezza M8 e M12.



COLLEGAMENTI/ALTRO



Boccole di centraggio

Per la determinazione della posizione degli allargatori

Le boccole di centraggio vengono inserite negli accoppiamento delle ganasce per definirne la posizione degli allargatori. Le boccole di centraggio sono paragonabili a un collegamento con perno.