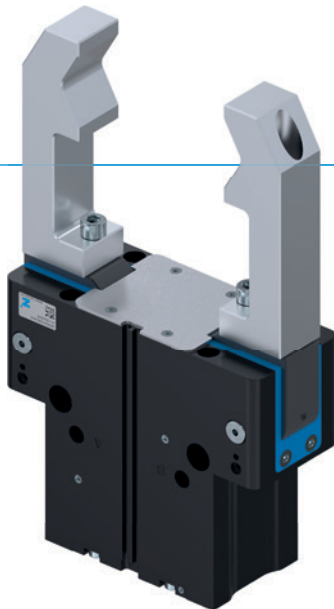


# PINZAS ANGULARES

## SERIE GPW5000

### ▶ VENTAJAS DE PRODUCTO



#### “La pinza universal”

##### ▶ Máxima potencia con las dimensiones más pequeñas

Convence por su relación única entre el peso neto y la longitud de los dedos y el momento de agarre. De este modo, se aumenta el rendimiento de su máquina.









##### ▶ Uso versátil

Gracias a la diversidad de funciones de serie, p. ej. IP64 y anticollisiones, puede utilizar esta pinza en prácticamente todas sus aplicaciones. Tampoco suponen ningún problema las condiciones más adversas.

##### ▶ Robusta y segura durante el proceso

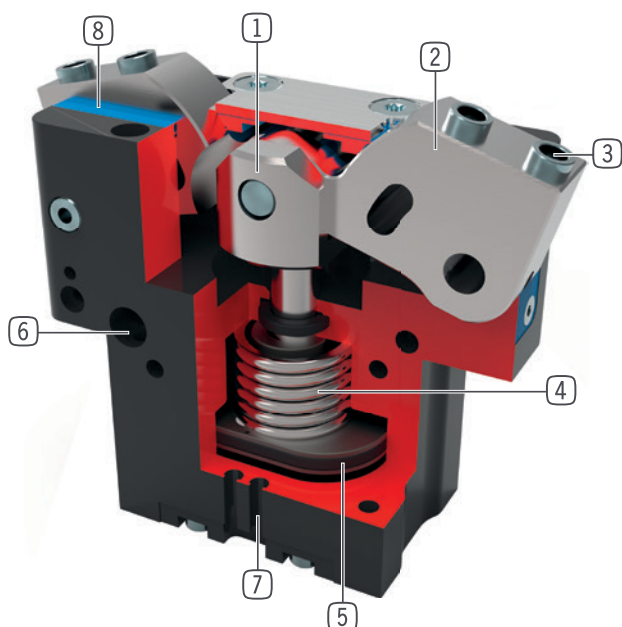
Gracias a la exención de mantenimiento para 30 millones de ciclos y a la gran transmisión de fuerza, la seguridad del proceso aumenta hasta el máximo.

### ▶ CARACTERÍSTICAS DE LA SERIE

Tamaño constructivo	Versión básica	Variantes	
GPW50XX	NC	-00	-20
 Autoretención en el cierre por muelle C	●	Equipamiento básico	Versión temperatura elevada
 30 mill. de ciclos exento de mantenimiento (máx.)	●		
 Sensor inductivo	●		
 Detector magnético	●		
 Protegido contra corrosión	●		
 Posibilidad de aire presurizado	●		
 IP 64	●		
 Resistente a la temperatura	●		



## ► SUS VENTAJAS EN DETALLE



- ① **Engranaje de palanca de guía forzada**
  - movimiento sincronizado de las mordazas
- ② **Mordazas**
  - Precisión en el montaje de los dedos a través de casquillos de centraje
- ③ **Casquillos de centraje desmontable**
  - para un posicionamiento rápido y económico de los dedos
- ④ **Autoretención integrada**
  - Muelle instalado en el cilindro para autoretención
- ⑤ **Accionamiento**
  - Cilindro neumático de doble efecto
- ⑥ **Fijación y posicionamiento**
  - Alternativamente, en varios lados de la pinza para un montaje individual
- ⑦ **Ranura para detectores magnéticos**
  - fijación y posicionamiento de los detectores magnéticos
- ⑧ **Retén labial doble**
  - IP64
  - Evita el escape de grasa y por lo tanto ofrece una vida útil más elevada

## ► DATOS TÉCNICOS

Tamaño constructivo	Carrera por mordaza (+/-) [°]	Fuerza de agarre [N]	Peso [kg]	Clase IP
GPW5008	+15/-2	1450	0.92	IP64
GPW5013	+15/-2	4200	3	IP64
GPW5025	+15/-2	14500	12	IP64

## ► MÁS INFORMACIÓN DISPONIBLE ONLINE



Toda la información a un clic: [www.zimmer-group.com](http://www.zimmer-group.com). Encuentre mediante el n.º de pedido los datos, los dibujos, los modelos en 3D y las instrucciones de servicio del producto que desee en función de su tamaño. Rápido, claro y siempre actualizado.

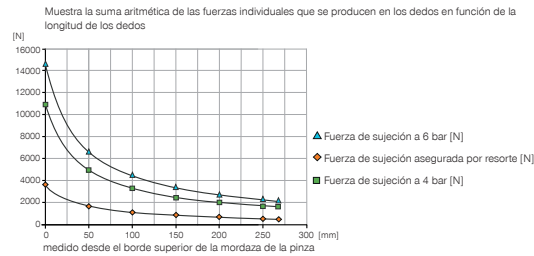
# PINZAS ANGULARES

## TAMAÑO CONSTRUCTIVO GPW5025

### ► ESPECIFICACIONES DEL PRODUCTO

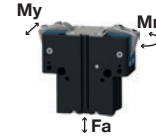


#### ► Gráfico de fuerzas



#### ► Fuerzas y momentos

Muestra fuerzas y pares estáticos que pueden influir adicionalmente en la fuerza de agarre.



Mr [Nm]	180
My [Nm]	225
Fa [N]	7500

### ► DATOS TÉCNICOS

#### ► Datos técnicos

##### GPW5025NC-00-A

Referencia	
Carrera por mordaza (+/-) [°]	+15/-2
Par de agarre al cerrar max. [Nm]	620
Par de agarre protegido mediante muelle min. [Nm]	150
Fuerza de agarre al cerrar con 0° [N]*	14500
Tiempo de cierre [s]	0.16
Tiempo de apertura [s]	0.3
Peso propio del dedo montado máx. [kg]	7
Longitud de los dedos máx. [mm]	265
Precisión de repetición +/- [mm]	0.01
Presión de servicio mín. [bar]	4
Presión de servicio máx. [bar]	8
Presión de servicio nominal [bar]	6
Temperatura de servicio [°C]	-10 ... +90
Volumen de cilindro por ciclo [cm³]	780
Protección según IEC 60529	IP64
Peso [kg]	12

\*medido desde el borde superior de la mordaza de la pinza

#### ► Datos técnicos - Versión temperatura elevada

##### GPW5025NC-20-A

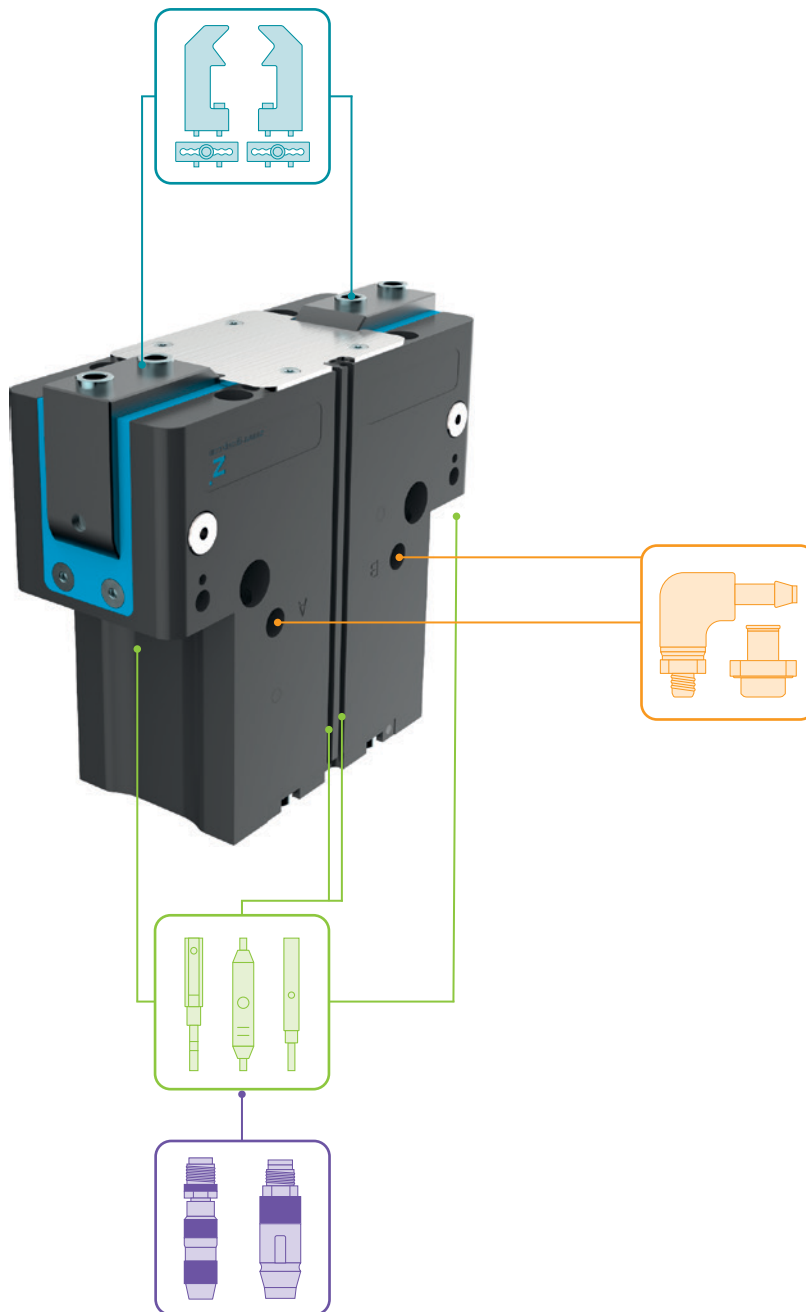
Referencia	
Temperatura de servicio [°C]	-10 ... +130



# PINZAS ANGULARES

## TAMAÑO CONSTRUCTIVO GPW5025

### ▶ ACCESORIOS



### ▶ INCLUIDO EN EL SUMINISTRO



4 [pieza]  
Anillo de centrado

030529



2 [pieza]  
Anillo de centrado

019387

## ▶ ACCESORIOS RECOMENDADOS



### COMPONENTES DE AGARRE



**UB5025AL**  
Dedo universal de aluminio



**UB5025ST**  
Dedo universal de acero



**EB5025AL**  
Mordaza de ajuste de aluminio



**EB5025ST**  
Mordaza de ajuste de acero



**LB5025**  
Mordaza L



**WB5025L**  
Juego de partes sueltas para cambio rápido de dedos



**WB5025F**  
Parte fija para cambio rápido de dedos



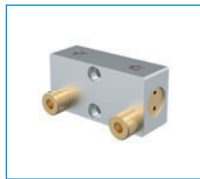
### ABASTECIMIENTO DE ENERGÍA



**WV1-8X8**  
Racores angulares



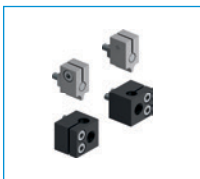
**DSV1-8**  
Válvula de alivio de presión



**DSV1-8E**  
Válvula de alivio de pressão com escape rápido



### SEÑAL



**ANS0084**  
Soporte detec. induct. y levas de detec.



**NJ8-E2S**  
Detector inductivo - Conector M8



**MFS01-S-KHC-P1-PNP**  
Detector magnético angular, cable de 0,3 m - conector M8



**MFS02-S-KHC-P1-PNP**  
Detector magnético recto, cable de 0,3 m - conector M8



**MFS01-S-KHC-P2-PNP**  
Sensor de 2 puntos angular, cable de 0,3 m - conector M8



**MFS02-S-KHC-P2-PNP**  
Sensor de 2 puntos recto, cable de 0,3 m - conector M8



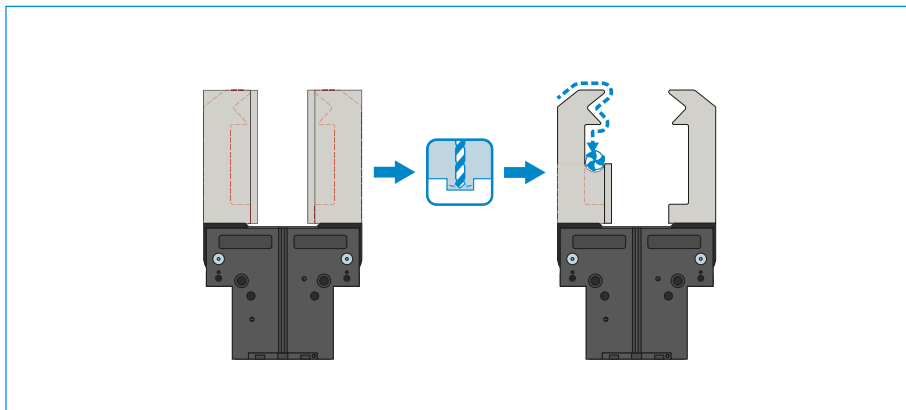
**MFS02-S-KHC-IL**  
Sensor de posición recto, cable 0,3 m - conector M8

# PINZAS ANGULARES

## DESCRIPCIÓN DE LAS FUNCIONES DE LA SERIE GPW5000



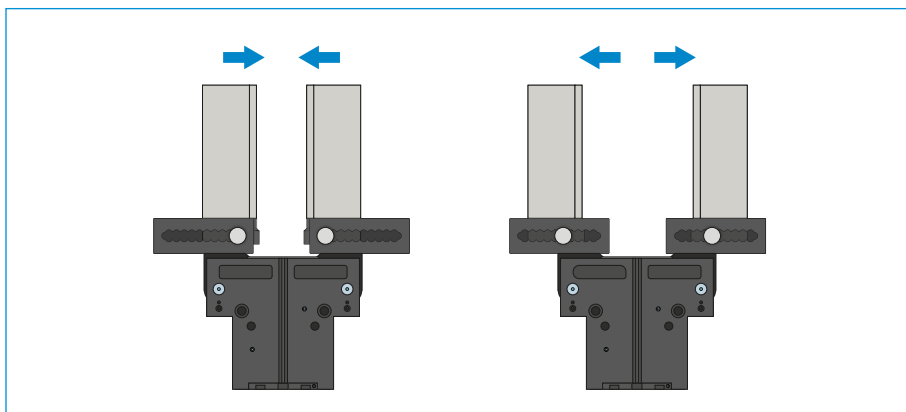
### COMPONENTES DE AGARRE



#### Mordazas universales – UB5000

Puede utilizarse para el uso inmediato o para el mecanizado posterior individual

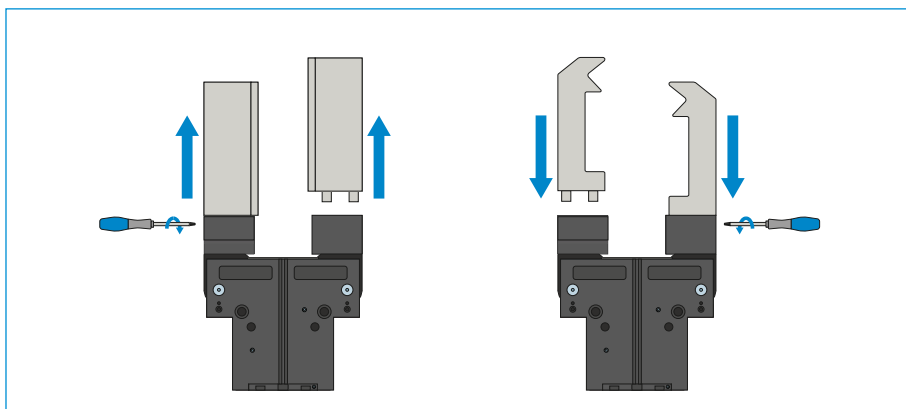
Las piezas en bruto de los dedos están disponibles en las versiones de aluminio (AL) y acero (ST) y se montan en la pinza directamente mediante los tornillos incluidos en el volumen de suministro. Los ajustes necesarios para ello para los casquillos de centraje ya están disponibles. Por cada mordaza se necesita una mordaza universal.



#### Mordazas de ajuste – EB5000

Para la adaptación sin herramientas del área de agarre

Mediante el accionamiento manual del mecanismo de bloqueo con tensión previa del resorte puede desplazarse la mordaza de ajuste dentro de la muesca con escala numérica. En función de las fuerzas y pares que deben actuar, las mordazas de ajuste se suministran en las versiones de aluminio (AL) y acero (ST). Por cada mordaza se necesita una mordaza de ajuste.



#### Mordazas de cambio – WB5000

Permiten un cambio rápido de los dedos individuales

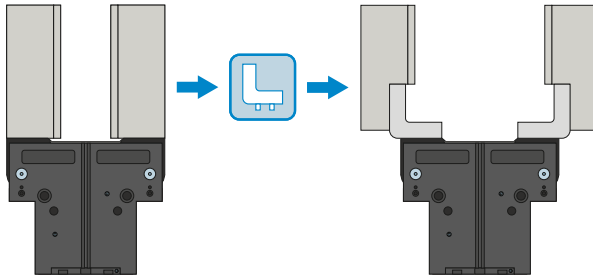
Por cada mordaza se necesita una parte fija y como mínimo un set de partes sueltas, en función del número de dedos que deban cambiarse. El enclavamiento manual mediante la llave Torx, incluida en el volumen de suministro de la parte fija, puede realizarse desde dos lados.



## COMPONENTES DE AGARRE

### Mordaza en L - LB5000

Opción sencilla y rápida para la adaptación lateral y para el montaje de los dedos.

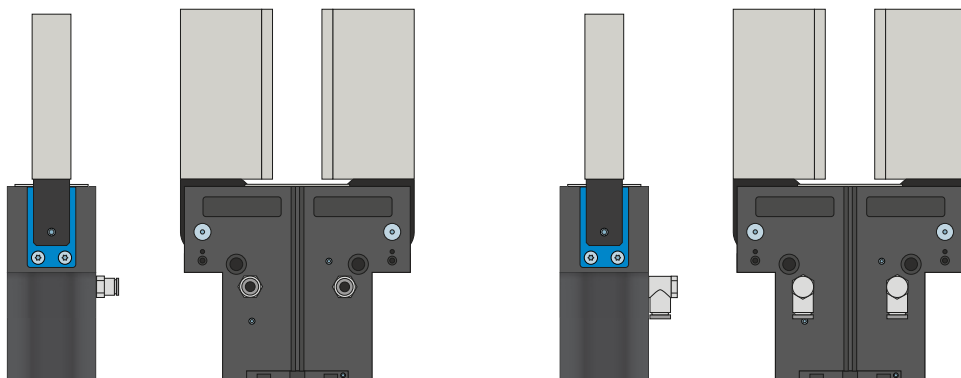


### ¡LOS COMPONENTES DE PINZA PUEDEN COMBINARSE!

Los componentes de pinza indicados arriba pueden combinarse entre sí y son compatibles con las distintas series de la línea de pinzas 5000.



## ABASTECIMIENTO DE ENERGÍA



### Racores neumáticos

Disponibles en forma constructiva recta y acodada. Pueden seleccionarse libremente según las condiciones de espacio o la situación de montaje.

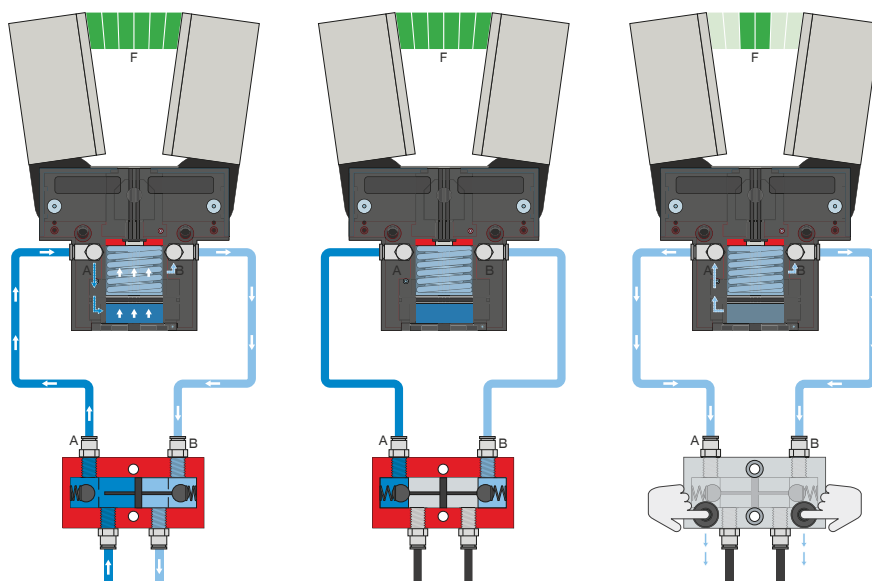


# PINZAS ANGULARES

## DESCRIPCIÓN DE LAS FUNCIONES DE LA SERIE GPW5000



### ABASTECIMIENTO DE ENERGÍA



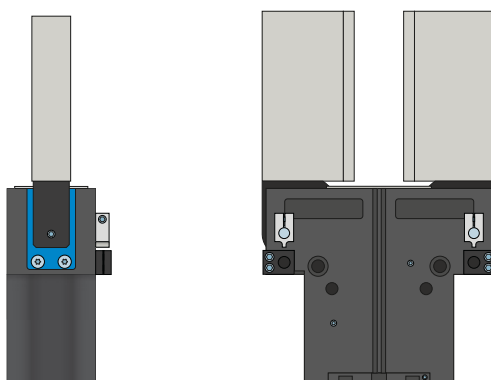
#### Válvula antiretorno pilotada – DSV

Garantiza un mantenimiento de la fuerza y la posición seguro en caso de caída de la presión de sistema

Mediante la válvula antiretorno doble integrada desbloqueable se mantiene la presión de sistema de la pinza en caso de parada de emergencia. Para garantizar el funcionamiento, la válvula debe montarse lo más cerca posible de la conexión de aire de la pinza. En la variante E se han montado dos pulsadores mediante los cuales puede purgarse de aire de forma controlada la pinza.



### SEÑAL

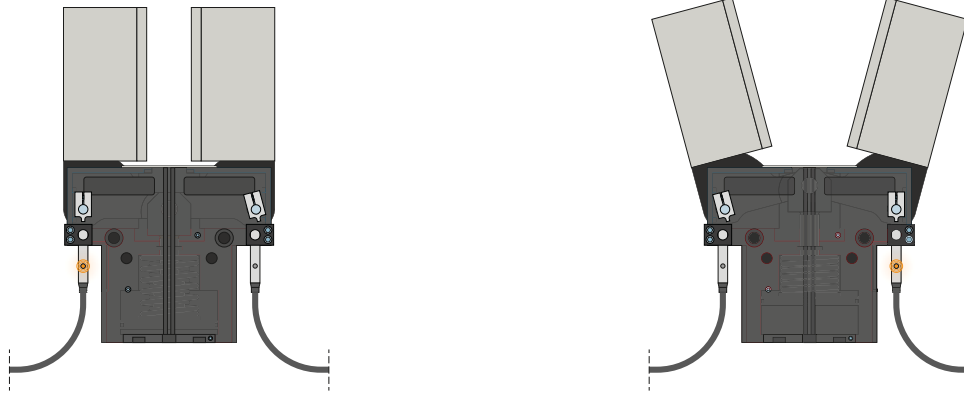


#### Juego de montaje

El conjunto opcional se monta en la pinza mediante el material de fijación incluido en el volumen de suministro. El conjunto opcional permite la detección de las posiciones de pinza mediante detectores inductivos.



## SEÑAL



### Detectores inductivos – NJ

#### Para la detección de la posición directa de las mordazas

El sensor se introduce hasta el tope en el alojamiento y se fija mediante la chaveta situada en el lateral. A continuación, se produce la alineación a la posición deseada ajustando el interruptor de leva. Los sensores están disponibles en las versiones de cable de 5 m con extremo de hilo abierto, cable de 0,3 m con conector, así como con salida del conector directa.

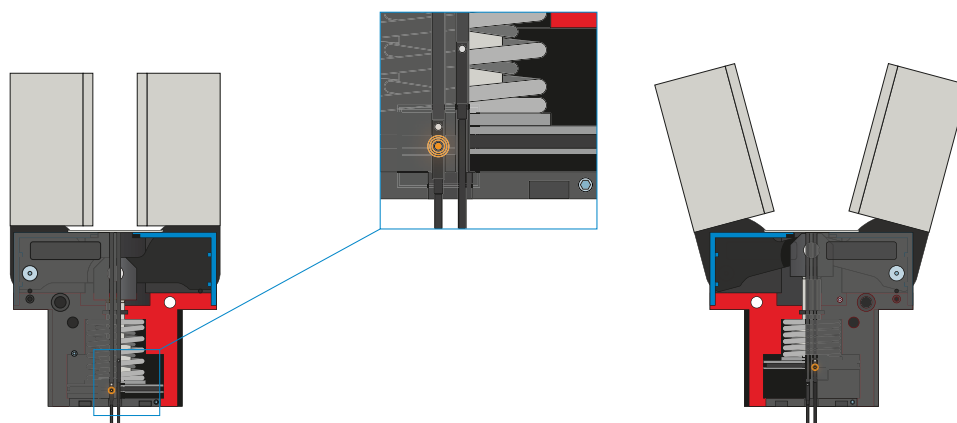
# PINZAS ANGULARES

## DESCRIPCIÓN DE LAS FUNCIONES DE LA SERIE GPW5000

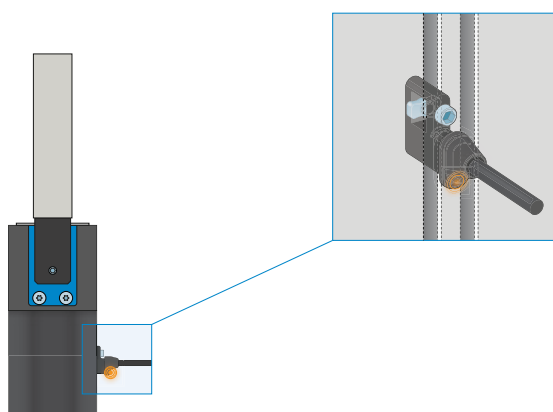


### SEÑAL

MFS02



MFS01



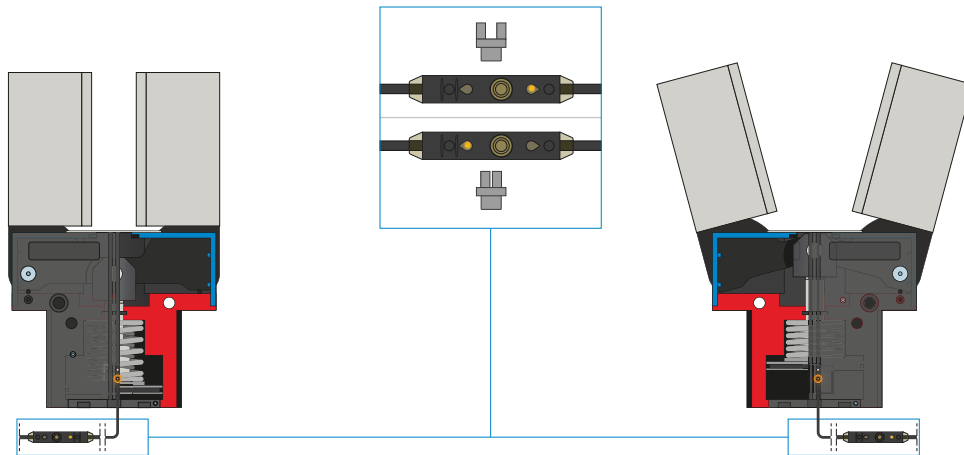
### Detectores magnéticos de 1 punto: MFS

#### Para la detección sin contacto de la posición del émbolo

Estos sensores se montan en la ranura en C de la pinza y detectan los imanes colocados en el émbolo de la pinza. Para garantizar el uso con todo tipo de condiciones de espacio, los sensores se suministran en dos variantes. Mientras que la MFS02 horizontal, con salida de cables recta, prácticamente desaparece por completo en la ranura en C de la pinza, la MFS01 vertical es más alta, aunque posee una salida de cables desplazada 90°. Estas variantes están disponibles en las versiones de 5 m de cable con extremo de hilo abierto y 0,3 m de cable con conector.



## SEÑAL



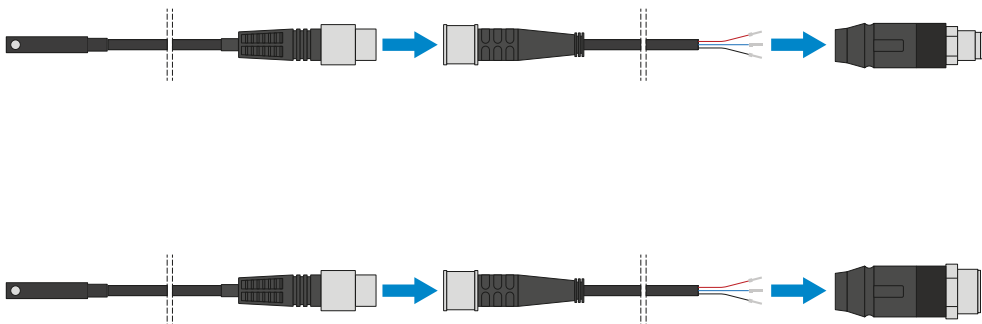
### Detectores magnéticos de 2 puntos: MFS

Con dos puntos de cambio libremente programables

Mediante la unidad de programación integrada en el cable, en este sensor pueden definirse libremente dos puntos de cambio. Para ello, el sensor se fija en la ranura en C, se inicia la posición uno con la pinza y se programa la posición pulsando el «teach button». A continuación, se inicia y programa la segunda posición con la pinza. Para garantizar el uso con todo tipo de condiciones de espacio, los sensores se suministran en dos variantes. Mientras que la MFS02 horizontal, con salida de cables recta, prácticamente desaparece por completo en la ranura en C de la pinza, la MFS01 vertical es más alta, aunque posee una salida de cables desplazada 90°. Los sensores están disponibles en las versiones de 5 m de cable con extremo de hilo abierto y 0,3 m de cable con conector.



## CONEXIONES/OTROS



### Cable conector

Para prolongar y confeccionar las líneas de conexión para los grupos de sensores

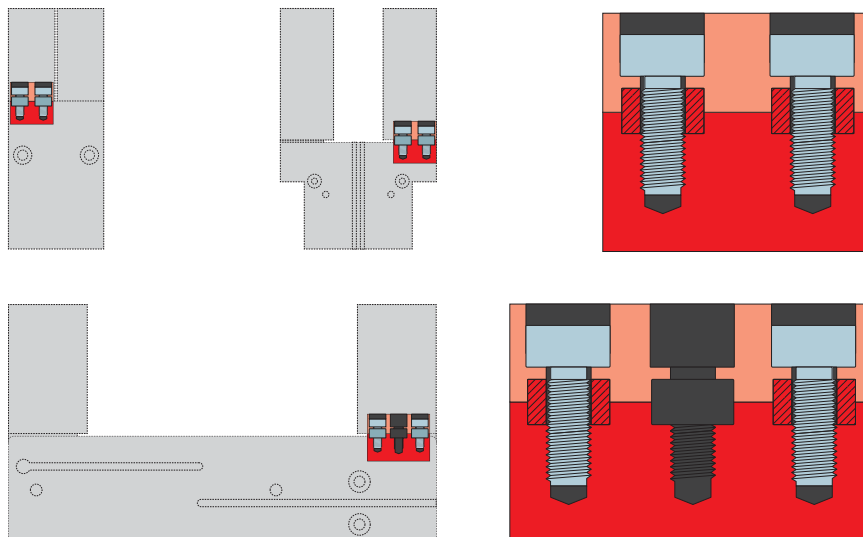
Se suministran cables con una longitud de 5 m con extremo de hilo abierto. Los cables pueden acortarse individualmente según las respectivas necesidades o bien confeccionarse con conectores en los tamaños M8 y M12.

# PINZAS ANGULARES

## DESCRIPCIÓN DE LAS FUNCIONES DE LA SERIE GPW5000



### CONEXIONES/OTROS



#### Casquillos de centraje

Para una determinación de la posición definida de los dedos

Los casquillos de centraje se insertan en los ajustes de las mordazas para definir la posición de los dedos. Los casquillos de centraje pueden compararse a una unión mediante pasadores.