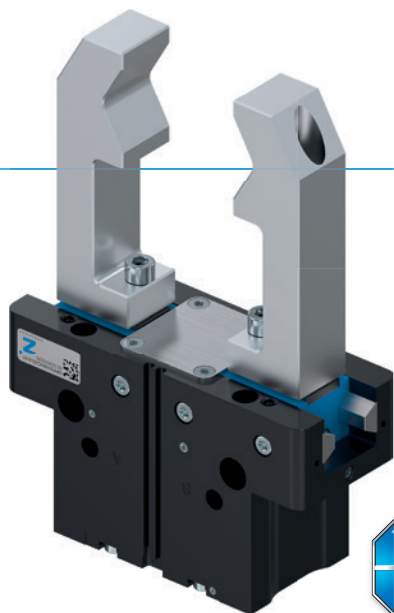


# CHWYTAKI DWUSZCZĘKOWE RÓWNOLEGŁE

## SERIA GPP5000

### ► ZALETY PRODUKTU



reddot design award  
winner 2018



### „Najlepszy”

#### ► **Steel Linear Guide — przemysłana koncepcja prowadnicy**

Stalowo-stalowa prowadnica zapewnia niezmienną precyzję, wytrzymałość i trwałość z okresami konserwacji do 30 milionów cykli chwytania. Zachęcamy do skorzystania z tych zalet i podwyższenia efektywności ekonomicznej oraz bezpieczeństwa procesów Pastwa maszyny.

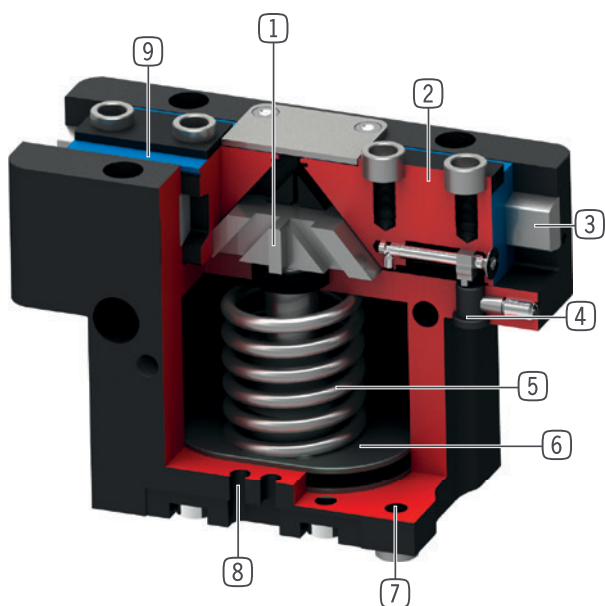
#### ► **Szczelny i odporny na korozję — uniwersalny chwytak**

Odpowiedni do prawie wszystkich warunków otoczenia, z prowadnicą uszczelnioną do stopnia IP67 i seryjną ochroną antykorozyjną chwytak charakteryzuje się uniwersalnym zastosowaniem. Umożliwia on również redukcję różnorodności typów używanych w produkcji, a tym samym obniżenie kosztów składowania i procesów.

#### ► **Aluminum Linear Guide — alternatywny wybór**

Zredukowany do najistotniejszych elementów wariant stalowo-aluminiowej prowadnicy oferuje znacznie lepszą wydajność niż porównywalne chwytaki z prowadnicą ślizgową z rowkiem w kształcie litery T i dorównuje wielkości prowadnic zębatach.

### ► KORZYŚCI — W SZCZEGÓŁACH



- 1 Przekładnia z hakiem klinowym z wymuszonym prowadzeniem**
  - Duże pochłanianie sił i momentu za pomocą jarzma ochronnego
  - Zsynchronizowany ruch szczęk chwytających
- 2 Szczęka chwytająca**
  - Montaż szczęk chwytających za pomocą demontowanych tulei centrujących
  - Trwale smarowany dzięki zainstalowanym kieszeniom smarującym
- 3 Steel Linear Guide**
  - Stal prowadzona w stali
  - Możliwość montażu ekstremalnie długich szczęk chwytających
  - Dostępny również w wersji stalowo-aluminiowej
- 4 Element zaciskowy**
  - Gniazdo indukcyjnego czujnika zbliżeniowego
- 5 Zintegrowane zabezpieczenie siły chwytania**
  - Sprężyna umieszczona w komorze cylindra jako pochłaniacz energii
- 6 Napęd**
  - Siłownik pneumatyczny o podwójnym działaniu
- 7 Mocowanie i pozycjonowanie**
  - Możliwość zastosowania na różnych stronach dla zapewnienia indywidualnego montażu
  - Wersje pneumatyczna i elektryczna identyczne (poza wysokością)
- 8 Wpust sprawdzający**
  - Mocowanie i pozycjonowanie czujników pola magnetycznego
- 9 Uszczelnienie wargą podwójną**
  - IP64 i do IP67 (z uszczelnieniem pneumatycznym) w wersji chronionej
  - Zabezpieczenie przed wyciekami smaru, dzięki temu wydłużona żywotność



## ► CECHY SERII

Rozmiar		Warianty				
GPP50XX		-00	-20	-21	-24	-AL
	Duży skok	•	•	•	•	•
	Duży skok / Sprężyna zamykająca	•	•	•	•	•
	Duży skok / Sprężyna otwierająca	•	•	•	•	•
	Duża siła	•	•	•	•	
	Duża siła / Sprężyna zamykająca	•	•	•	•	
	Duża siła / Sprężyna otwierająca	•	•	•	•	
	Steel Linear Guide	•	•	•	•	
	Aluminum Linear Guide					•
	15 mln cykli bez konserwacji (maks.)					•
	30 mln cykli bez konserwacji (maks.)	•	•	•	•	
	Czujnik indukcyjny	•	•	•	•	
	Czujnik pola magnetycznego	•	•	•	•	•
	Zabezpieczone przeciwkorozyjnie	•	•	•	•	
	Uszczelnienie pneumatyczne	•	•	•	•	•
	Odporność na temperaturę		•		•	
	Certyfikat pomieszczenia czystego	•		•		•
	IP40					•
	IP64	•	•			
	IP67*			•	•	

\*Z uszczelnieniem pneumatycznym (maks. 0,5 bar)

## ► DANE TECHNICZNE

Rozmiar	Skok na szczękę [mm]	Siła chwytająca [N]	Masa [kg]	Klasa IP
GPP5003	2,5	140 - 205	0,08 - 0,12	IP40 / IP64 / IP67 *
GPP5004	2 - 4	200 - 630	0,15 - 0,3	IP40 / IP64 / IP67 *
GPP5006	3 - 6	330 - 1080	0,28 - 0,44	IP40 / IP64 / IP67 *
GPP5008	4 - 8	520 - 1670	0,53 - 0,76	IP40 / IP64 / IP67 *
GPP5010	5 - 10	885 - 2890	0,85 - 1,31	IP40 / IP64 / IP67 *
GPP5013	6 - 13	1410 - 4400	1,5 - 2,26	IP40 / IP64 / IP67 *
GPP5016	8 - 16	2090 - 6600	2,9 - 4,4	IP40 / IP64 / IP67 *
GPP5025	14 - 25	3280 - 9130	6,1 - 8,75	IP64 / IP67 *
GPP5030	17 - 30	5000 - 13550	9,2 - 13,7	IP64 / IP67 *
GPP5035	20 - 35	6100 - 15900	15,8 - 23,3	IP64 / IP67 *
GPP5045	26 - 45	10200 - 26950	33 - 50	IP64 / IP67 *

\*Z uszczelnieniem pneumatycznym (maks. 0,5 bar)

# CHWYTAKI DWUSZCZĘKOWE RÓWNOLEGŁE

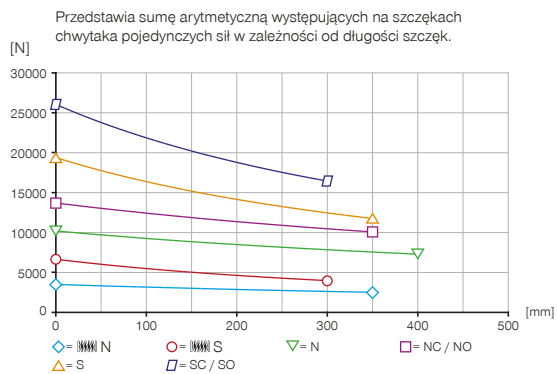
## ROZMIAR GPP5045

### ► SPECYFIKACJE PRODUKTOWE

-00-A / -20-A / -21-A / -24-A

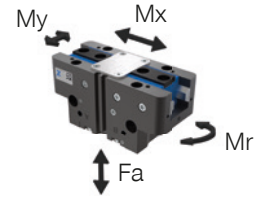
Stalowo-stalowa prowadnica

#### ► Wykres sił chwytania



#### ► Siły i momenty

Przedstawia statyczne siły i momenty, które mogą oddziaływać poza siłą chwytania.



Mr [Nm]	390
Mx [Nm]	580
My [Nm]	600
Fa [N]	11500

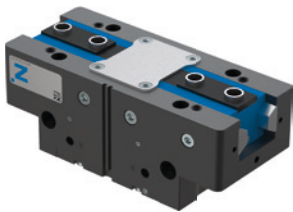
### ► WARIANTY

-00-A / -20-A

Stalowo-stalowa prowadnica

-21-A / -24-A

Stalowo-stalowa prowadnica



## ▶ DANE TECHNICZNE

Nr katalogowy	▶ Dane techniczne					
	GPP5045N-00-A	GPP5045NC-00-A	GPP5045NO-00-A	GPP5045S-00-A	GPP5045SC-00-A	GPP5045SO-00-A
Skok na szczękę [mm]	45	45	45	26	26	26
Siła chwytająca przy zamykaniu [N]	10200	13700		19400	26050	
Siła chwytająca przy otwieraniu [N]	10700		14200	20300		26950
Zabezpieczona sprężyną siła chwytania min. [N]		3500	3500		6650	6650
Czas zamykania [s]	0.55	0.55	0.9	0.55	0.55	0.9
Czas otwierania [s]	0.55	0.9	0.55	0.55	0.9	0.55
Masa własna zamontowanej szczęki chwytnej maks. [kg]	17	17	17	17	17	17
Maks. długość szczęk chwytających [mm]	400	350	350	350	300	300
Dokładność powtarzania +/- [mm]	0.05	0.05	0.05	0.05	0.05	0.05
Ciśnienie robocze min. [bar]	3	4	4	3	4	4
Ciśnienie robocze maks. [bar]	8	6.5	6.5	8	6.5	6.5
Nominalne ciśnienie robocze [bar]	6	6	6	6	6	6
Temperatura robocza [°C]	-10 ... +90	-10 ... +90	-10 ... +90	-10 ... +90	-10 ... +90	-10 ... +90
Pojemność cylindra na cykl [cm³]	2420	4400	4400	2420	4400	4400
Typ ochrony wg IEC 60529	IP64	IP64	IP64	IP64	IP64	IP64
Zabezpieczona przeciwkorozyjnie	Tak	Tak	Tak	Tak	Tak	Tak
Masa [kg]	33	41	40	34	42	41

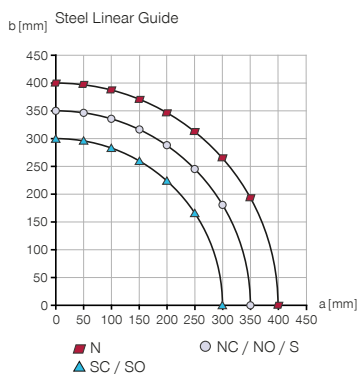
Nr katalogowy	▶ Dane techniczne — wersja do wysokich temperatur					
	GPP5045N-20-A	GPP5045NC-20-A	GPP5045NO-20-A	GPP5045S-20-A	GPP5045SC-20-A	GPP5045SO-20-A
Temperatura robocza [°C]	-10 ... +130	-10 ... +130	-10 ... +130	-10 ... +130	-10 ... +130	-10 ... +130

Nr katalogowy	▶ Dane techniczne — wersja chroniona					
	GPP5045N-21-A	GPP5045NC-21-A	GPP5045NO-21-A	GPP5045S-21-A	GPP5045SC-21-A	GPP5045SO-21-A
Typ ochrony wg IEC 60529	IP67*	IP67*	IP67*	IP67*	IP67*	IP67*
Masa [kg]	42	49	49	43	50	50

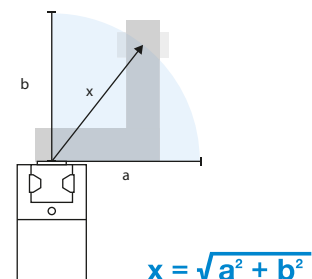
Nr katalogowy	▶ Dane techniczne — wersja do wysokich temperatur chroniona					
	GPP5045N-24-A	GPP5045NC-24-A	GPP5045NO-24-A	GPP5045S-24-A	GPP5045SC-24-A	GPP5045SO-24-A
Temperatura robocza [°C]	-10 ... +130	-10 ... +130	-10 ... +130	-10 ... +130	-10 ... +130	-10 ... +130
Typ ochrony wg IEC 60529	IP67*	IP67*	IP67*	IP67*	IP67*	IP67*
Masa [kg]	42	49	49	43	50	50

\*Z uszczelnieniem pneumatycznym (maks. 0,5 bar)

### ▶ Maksymalna długość szczęk chwytających



### ▶ Wynikająca z tego długość szczęk chwytających do określania siły chwytania

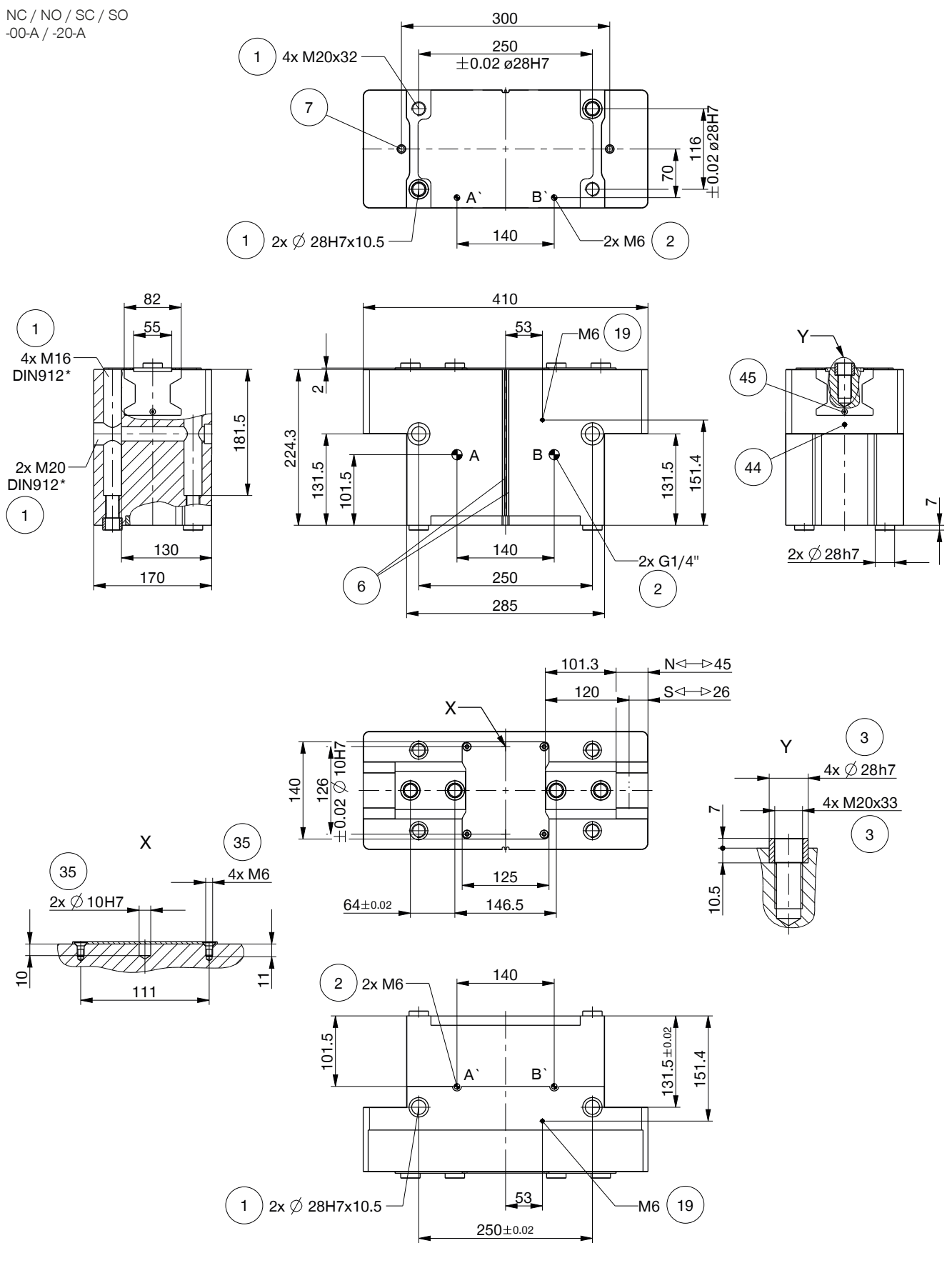


# CHWYTAKI DWUSZCZĘKOWE RÓWNOLEGŁE

## ROZMIAR GPP5045

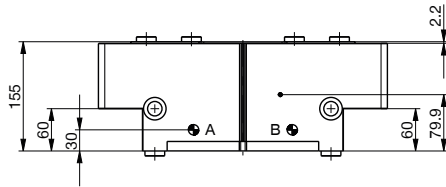
### ► RYSUNKI TECHNICZNE

NC / NO / SC / SO  
-00-A / -20-A

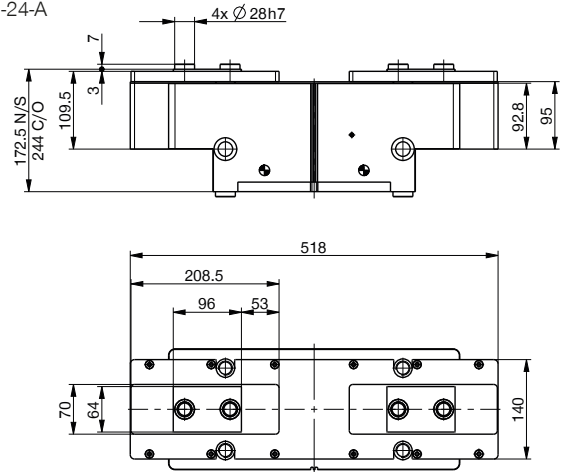


## ► RYSUNKI TECHNICZNE

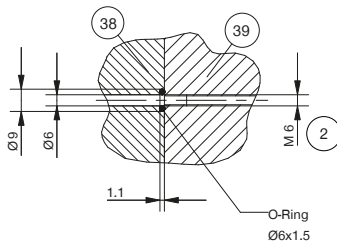
N / S  
-00-A / -20-A



N / NC / NO / S / SC / SO  
-21-A / -24-A



Doprowadzenie energii bez węża miękkiego M6



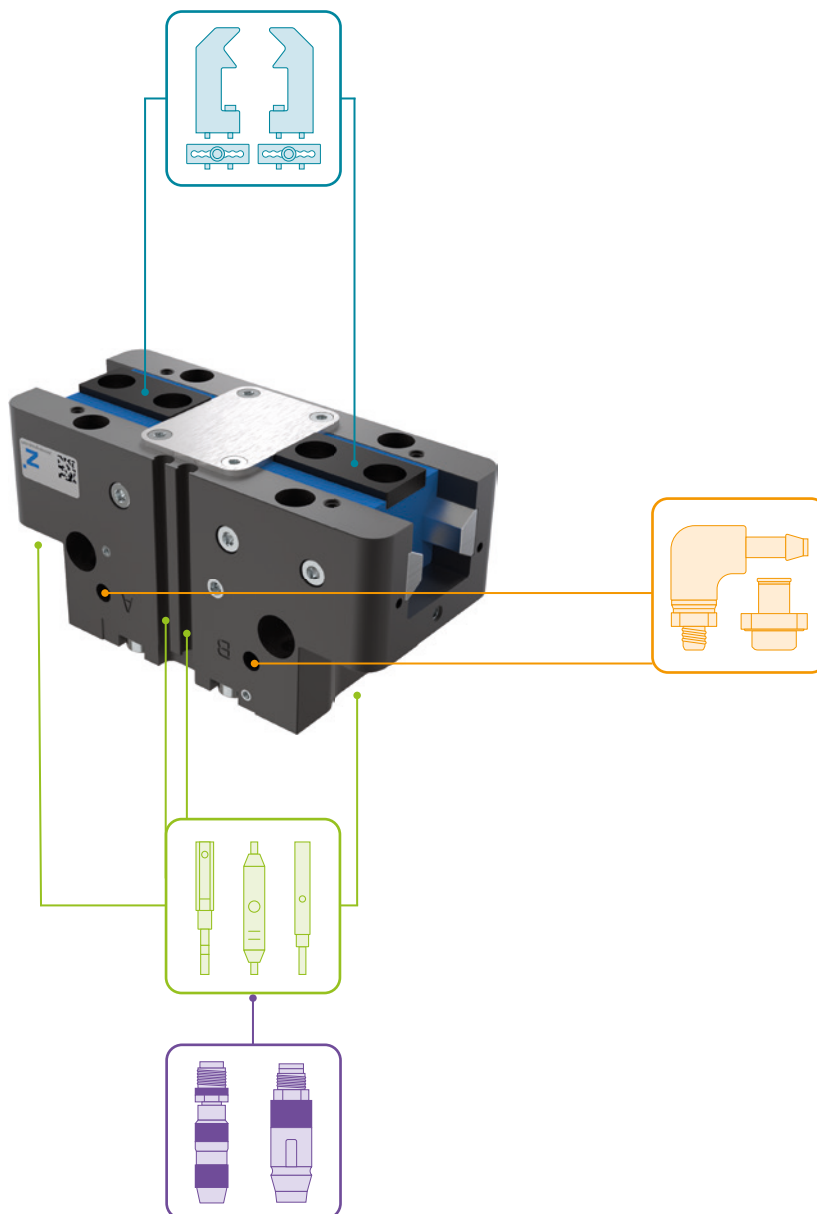
- |   |   |
|---|---|
| ① Mocowanie chwytaka  | ③⑨ Chwytaki                                 |
| ② Zasilanie w energię   | ④④ Zacisk czujnika                          |
| ③ Mocowanie szczęki chwytającej                                       | ④⑤ Ustawianie krzywki przełączającej        |
| ⑥ Wpust sprawdzający czujnika pola magnetycznego                      | Ⓐ Przyłącze powietrza (zamykanie)           |
| ⑦ Element zaciskowy   | Ⓑ Przyłącze powietrza (otwieranie)          |
| ⑱ Możliwość przyłączenia uszczelnienia pneumatycznego (maks. 0,5 bar) | Ⓐ Przyłącze powietrza zamienne (zamykanie)  |
| ⑳ Możliwość mocowania nadbudów stosownie do potrzeb klienta           | Ⓑ Przyłącze powietrza zamienne (otwieranie) |
| ⑳ Adapter   |   |



# CHWYTAKI DWUSZCZĘKOWE RÓWNOLEGŁE

## ROZMIAR GPP5045

### ► WYPOSAŻENIE



### ► W ZAKRESIE DOSTAWY



6 [kawalek]  
Tuleja centrująca

036784

## ▶ ZALECANE WYPOSAŻENIE DODATKOWE



### ZASILANIE W ENERGIĘ



**GV1-4X8**  
Złącze śrubowe proste



**WV1-4X8**  
Złącze skręcane kątowno-wychylne



**DSV1-4**  
Ciśnieniowe zawory bezpieczeństwa



**DSV1-4E**  
Ciśnieniowe zawory bezpieczeństwa z szybkim odpowietrzeniem



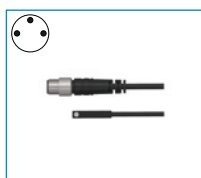
### TECHNIKA SENSOROWA



**NJ8-E2S**  
Indukcyjny czujnik zbliżeniowy – wtyk M8



**MFS01-S-KHC-P1-PNP**  
Czujnik pola magnetycznego kątowny, kabel 0,3 m - Wtyczka M8



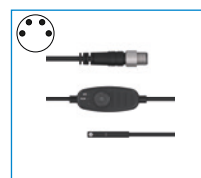
**MFS02-S-KHC-P1-PNP**  
Czujnik pola magnetycznego prosty, kabel 0,3 m - Wtyczka M8



**MFS01-S-KHC-P2-PNP**  
Czujnik 2-punktowy kątem, kabel 0,3 m - Wtyczka M8



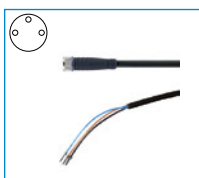
**MFS02-S-KHC-P2-PNP**  
Czujnik 2-punktowy prosty, kabel 0,3 m - Wtyczka M8



**MFS02-S-KHC-IL**  
Czujnik położenia prosty, kabel 0,3 m - wtyczka M8



### PRZYŁĄCZA/POZOSTAŁE



**KAG500**  
Złącze wtykowe proste, przewód 5 m – gniazdo M8



**S8-G-3**  
Złączka wytkana konfekcjonowana prosta – wtyk M8

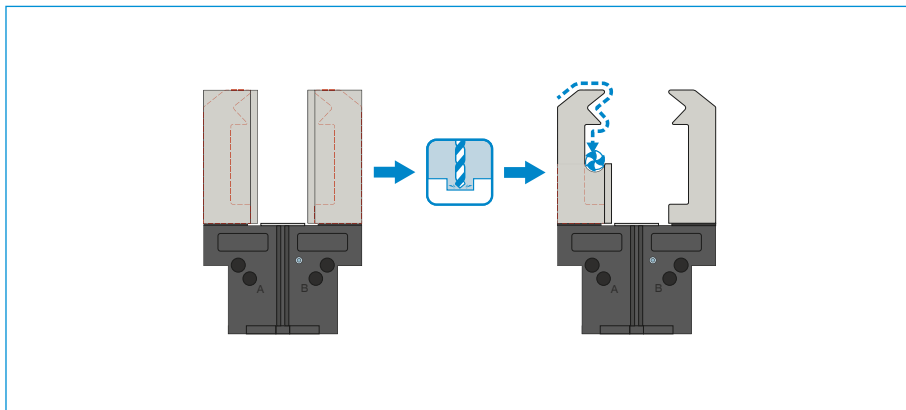


# CHWYTAKI DWUSZCZĘKOWE RÓWNOLEGŁE

## SERIA GPP5000 – OPIS DZIAŁANIA



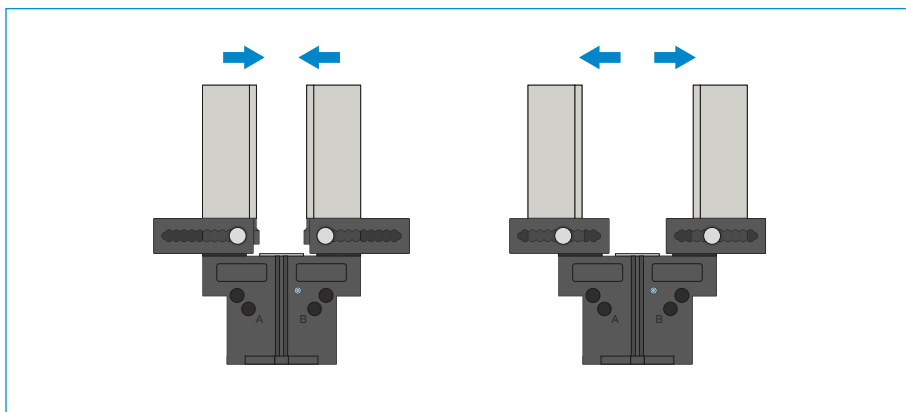
### ELEMENTY CHWYTAJĄCE



#### Szczęki uniwersalne – UB5000

Nadają się do natychmiastowego zastosowania lub indywidualnego późniejszego uzupełnienia

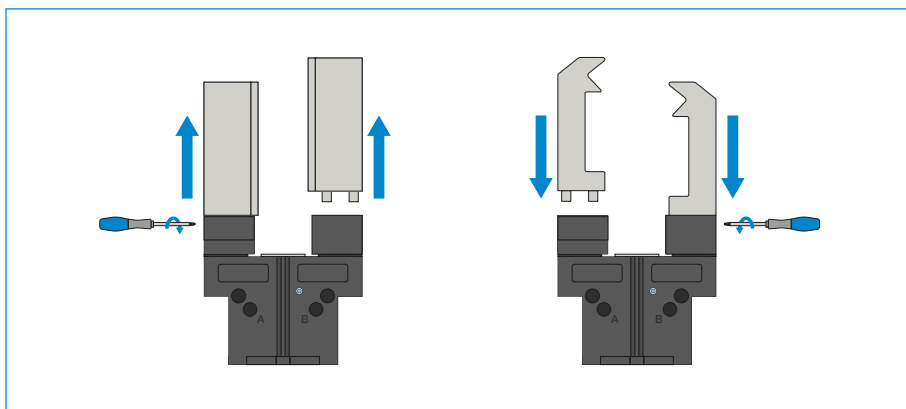
Półfabrykaty szczęk chwytanych są dostępne w wersjach z aluminium (AL) oraz ze stali (ST) i montowane bezpośrednio do chwytaka za pomocą śrub należących do zakresu dostawy. Wymagane do tego celu gniazda montażowe tulei centrujących są już również dostępne. Dla każdej szczęki jest wymagana jedna szczeka uniwersalna.



#### Szczęki ustawcze – EB5000

Do dopasowania zakresu chwytania bez użycia narzędzi

Ręczne uruchomienie wstępnie naprężonego sprężyny mechanizmu blokady umożliwia przesunięcie szczęki ustawczej w obrębie rastra wyposażonego w skalę cyfrową. W zależności od działających sił i momentów są dostępne szczęki ustawcze w wersjach z aluminium (AL) i ze stali (ST). Dla każdej szczęki jest wymagana jedna szczeka ustawcza.



#### Szczęki wymienne – WB5000

Umożliwiają szybką wymianę indywidualnych szczęk chwytanych

W zależności od liczby wymienianych szczęk chwytanych dla każdej szczęki są wymagane: jedna część stała i co najmniej jeden zestaw części luźnych. Ręczna blokada może być realizowana po obu stronach za pomocą klucza Torx należącego do zakresu dostawy części stałej.

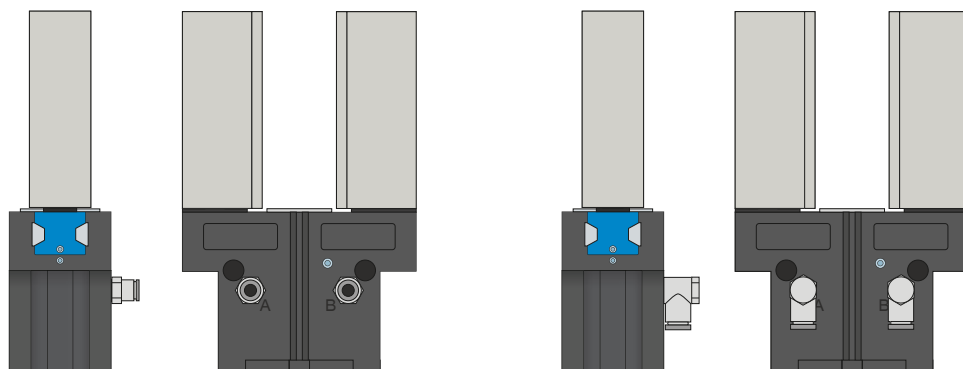


### ELEMENTY CHWYTAJĄCE MOŻNA STOSOWAĆ ŁĄCZNIE!

Wyżej wymienione elementy chwytające mogą być stosowane łącznie i są kompatybilne z różnymi wariantami serii chwytaków 5000.

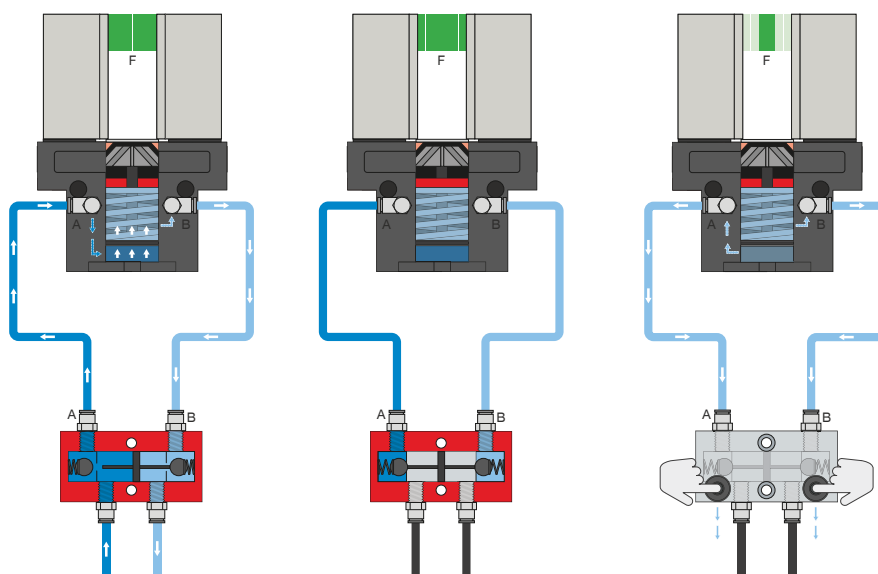


## ZASILANIE W ENERGIĘ



### Złącza pneumatyczne

Dostępne w wersji prostej i kątovej. Możliwość dowolnego wyboru w zależności od warunków przestrzennych lub warunków montażu.



### Cięśniowy zawór bezpieczeństwa – DSV

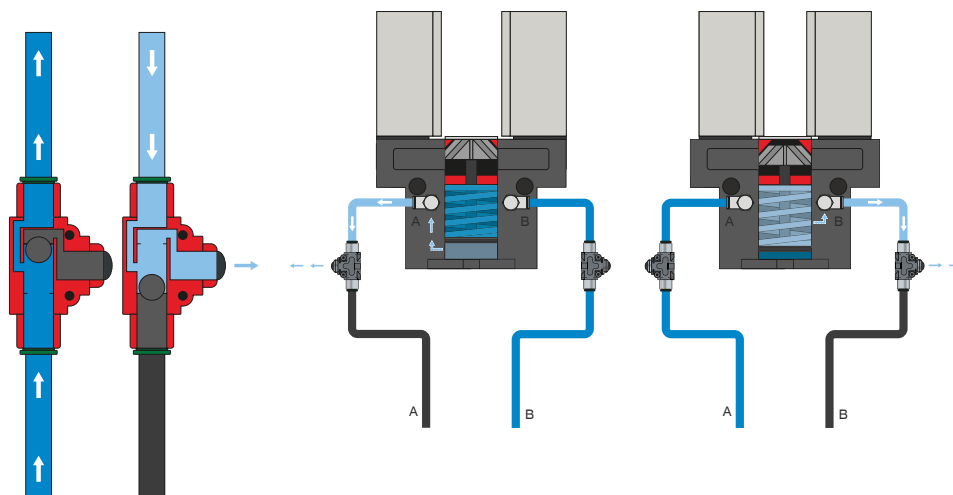
Zapewnia utrzymanie siły i pozycji przy spadku ciśnienia systemowego

Dzięki zintegrowanemu, możliwemu do odblokowania podwójnemu zaworowi zwrotnemu w przypadku wyłączenia awaryjnego utrzymywane jest ciśnienie systemowe chwytaka. Aby zapewnić działanie, zawór musi zostać zamontowany możliwie blisko przyłącza powietrza chwytaka. W przypadku wariantu E zamontowane są dwa przyciski, przy użyciu których można w kontrolowany sposób odpowietrzyć chwytak.

# CHWYTAKI DWUSZCZĘKOWE RÓWNOLEGŁE SERIA GPP5000 – OPIS DZIAŁANIA



## ZASILANIE W ENERGIĘ



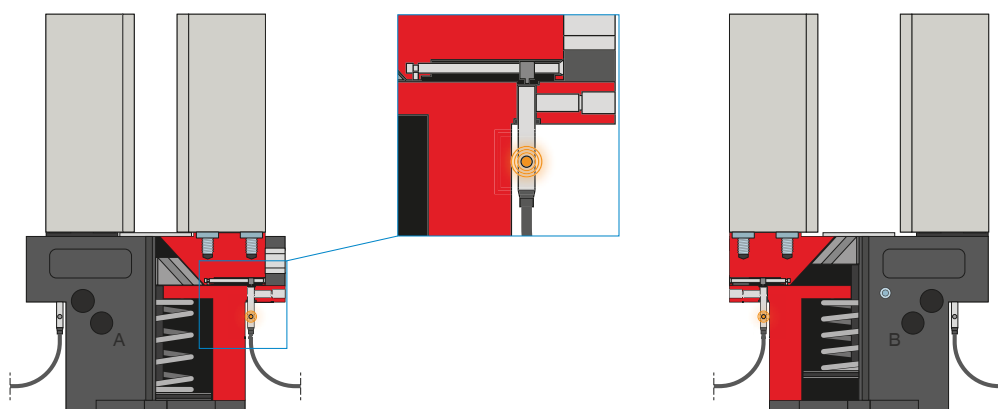
### Zawór szybkiego odpowietrzania – DEV

Pozwala szybko odprowadzić sprężone powietrze oraz uniknąć ciśnienia spiętrzenia

Liniowe zawory umożliwiają szybszy czas cyklu i zapobiegają tworzeniu kondensatu w przypadku chwytaków z niską pojemnością cylindra. Aby zapewnić działanie, zawór musi zostać zamontowany możliwie blisko przyłącza powietrza chwytaka.



## TECHNIKA SENSOROWA



### Czujniki indukcyjne – NJ\*

Do bezpośredniej kontroli pozycji szczęk

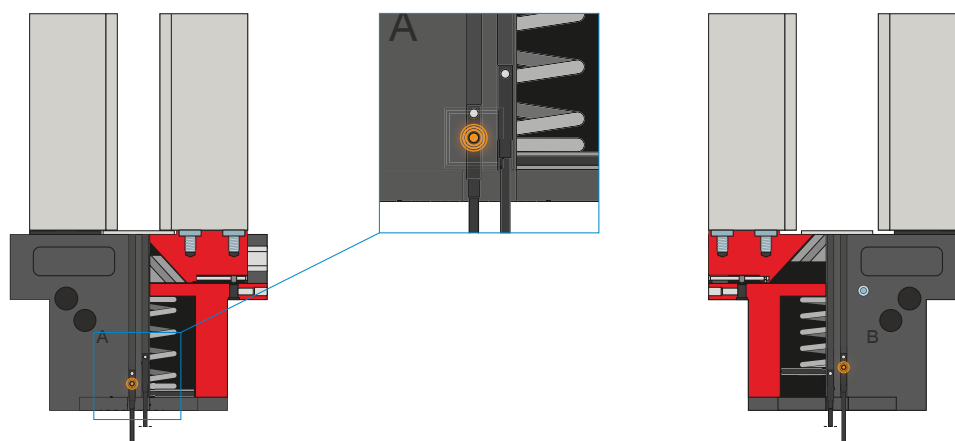
Czujnik jest wsuwany w gniazdo aż do oporu i mocowany za pomocą bocznej śruby zaciskowej. Następnie odbywa się uzgodnienie żądanej pozycji przez ustawienie elementu przełączającego. Czujniki są dostępne w wersjach z przewodem o długości 5 m ze swobodnym końcem przewodu, z przewodem o długości 0,3 m z wtykiem, jak również z bezpośrednim odejściem wtyku.

\* nie w wariantcie -AL-A

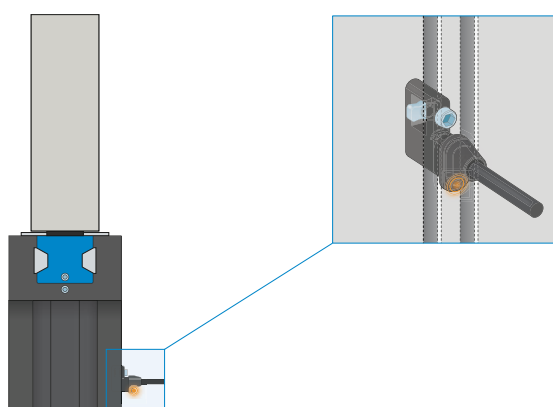


## TECHNIKA SENSOROWA

MFS02



MFS01



### Jednopunktowe czujniki pola magnetycznego – MFS

#### Do bezdotykowej kontroli pozycji tłoka

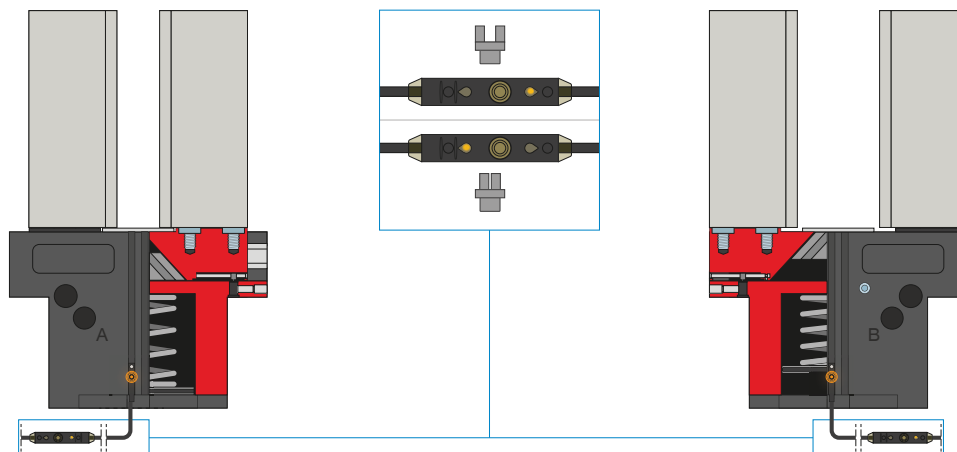
Czujniki te są montowane we wpuście ceowym chwytaka i wykrywają magnesy umieszczone na tłoku chwytaka. Aby umożliwić stosowanie w najróżniejszych warunkach przestrzennych, czujniki opracowano w dwóch wariantach. Czujnik MFS02 w wersji poziomej z prostym odgałęzieniem przewodu prawie całkowicie wchodzi we wpuść ceowy chwytaka, natomiast czujnik MFS01 w wersji pionowej jest nieco wyższy i wyposażony w odgałęzienie przewodu przesunięte o 90°. Oba modele są dostępne w wersjach z przewodem o długości 5 m ze swobodnym końcem przewodu i przewodem o długości 0,3 m z wtykiem.

# CHWYTAKI DWUSZCZĘKOWE RÓWNOLEGŁE SERIA GPP5000 – OPIS DZIAŁANIA



## TECHNIKA SENSOROWA

MFS02



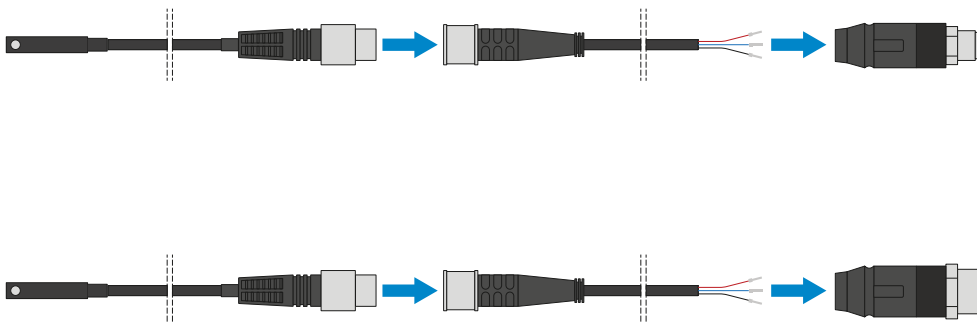
### Dwupunktowe czujniki pola magnetycznego – MFS

Z dwoma dowolnie programowalnymi punktami przełączania

Zintegrowany z przewodem programator umożliwia zdefiniowanie dwóch dowolnych punktów przełączania czujnika. W tym celu należy zamocować czujnik we wpuście ceowym, dojechać chwytakiem do pierwszej pozycji i zaprogramować pozycję, naciskając przycisk „teach button”. Następnie należy przejechać chwytakiem do drugiej pozycji i ją zaprogramować. Aby umożliwić stosowanie w najróżniejszych warunkach przestrzennych, czujniki opracowano w dwóch wariantach. Czujnik MFS02 w wersji poziomej z prostym odgałęzieniem przewodu prawie całkowicie wchodzi we wpuść ceowy chwytaka, natomiast czujnik MFS01 w wersji pionowej jest nieco wyższy i wyposażony w odgałęzienie przewodu przesunięte o 90°. Czujniki dostępne w wersjach z przewodem o długości 5 m ze swobodnym końcem przewodu i przewodem o długości 0,3 m z wtykiem.



## PRZYŁĄCZA/POZOSTAŁE



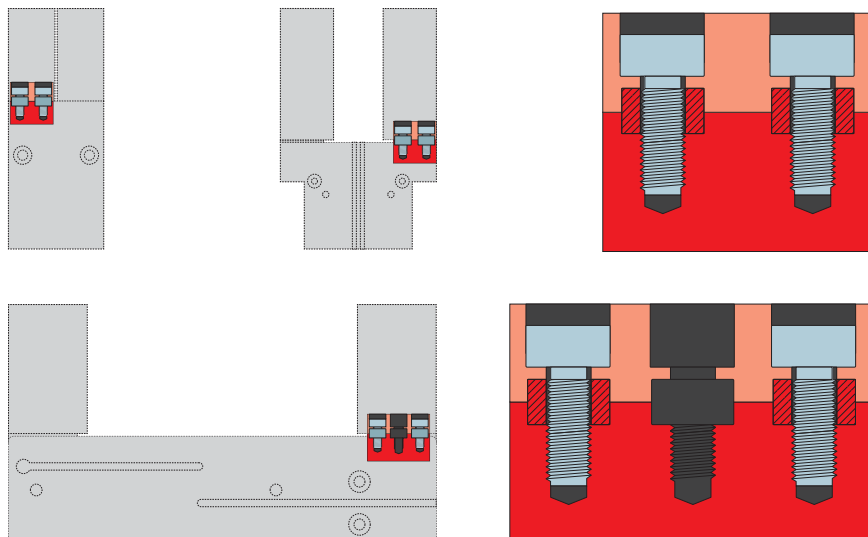
### Złącza wtykane

#### Do przedłużania i konfekcjonowania przewodów przyłączeniowych czujników

Są dostępne z przewodami o długości 5 m zakończonymi swobodnym końcem przewodu. Przewody można pojedynczo skrócić w zależności od potrzeb lub zakończyć wtykami o rozmiarze M8 i M12.



## PRZYŁĄCZA/POZOSTAŁE



### Tuleje centrujące

#### Do definiowanego ustalania położenia szczęk chwytnych

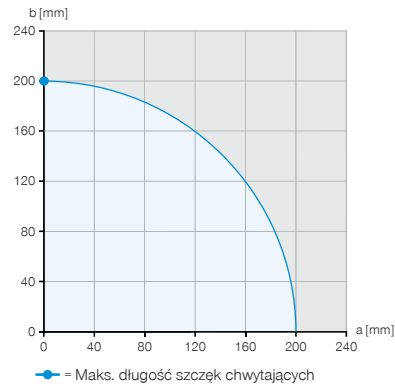
Tuleje centrujące są wkładane w gniazda montażowe szczęk w celu zdefiniowania pozycji szczęk chwytnych. Tuleje centrujące są porównywalne ze złączem kołkowym.

# CHWYTAKI DWUSZCZĘKOWE RÓWNOLEGŁE

## SERIA GPP5000 – DŁUGOŚĆ SZCZEK CHWYTNYCHA



### MAKSYMALNA DŁUGOŚĆ SZCZEK CHWYTNYCH

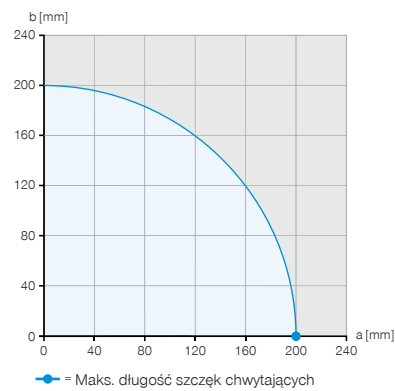


#### Przykład 1

Punktu przyłożenia siły pionowej

$a = 0 \text{ mm}$

$b = 200 \text{ mm}$

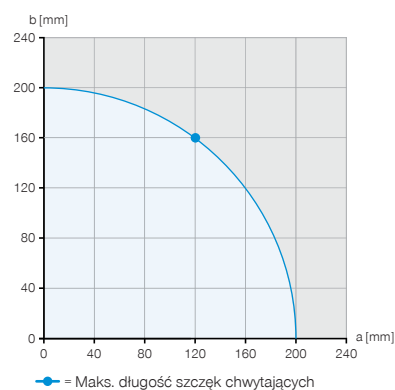


#### Przykład 2

Punktu przyłożenia siły poziomej

$a = 200 \text{ mm}$

$b = 0 \text{ mm}$



#### Przykład 3

Maksymalny dopuszczalny wysięg

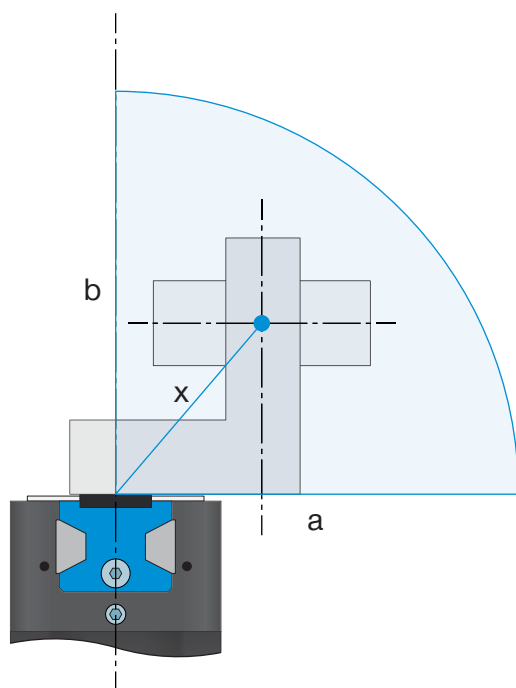
$a = 120 \text{ mm}$

$b = 160 \text{ mm}$

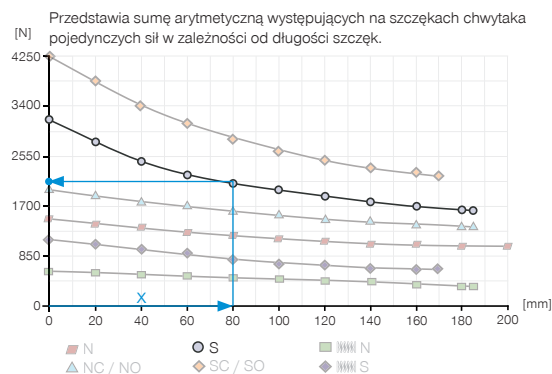
Na ilustracjach przedstawiono na przykładzie GPP5013N-00-A maksymalną poziomą (a) i pionową (b) długość szczęki chwytnej, która została oznaczona jako niebieski obszar.



## SIŁĘ CHWYTU W ZALEŻNOŚCI OD DŁUGOŚCI SZCZĘK CHWYTAKA



### ► Wykres sił chwytania



### Przykład 4

Wynikająca z tego długość szczęk chwytanych do określania siły chwytania

a = 55 mm

b = 58 mm

$$x = \sqrt{55^2 + 58^2} = 80 \Rightarrow 2125 \text{ N}$$



## WŁAŚCIWOŚCI PROWADNIC

### Porównanie przewodnic stal/aluminium i stal/stal

W związku z niższą granicą sprężystości aluminium maksymalna możliwa długość szczęki chwytnej przewodnicy stal/aluminium jest generalnie mniejsza niż w przypadku przewodnicy stal/stal. Podczas gdy w przypadku przewodnicy stal/stal maksymalna długość szczęki chwytnej w kierunku poziomym (a) i pionowym (b) może zostać w pełni wykorzystana, maksymalna długość szczęki chwytnej w przypadku przewodnicy stal/aluminium podana w danych technicznych zmniejsza się o 20% przy wysięgu poziomym (a). Mniejszy współczynnik sprawności przewodnicy stal/aluminium prowadzi ponadto do wyższego spadku siły chwytania przy rosnącej długości szczęki chwytnej oraz do skrócenia okresu użytkowania w wyniku mniejszej odporności na zużycie.

### Prowadnica stal/aluminium

Prowadnice stal/aluminium są powszechnie stosowane na świecie. Są one dostępne w różnych kształtach i znajdują zastosowanie w niemal wszystkich powszechnie dostępnych chwytakach różnych producentów. Chwytaki stal/aluminium firmy Zimmer Group są dostępne jako wariant AL uznanej serii 5000. Zostały one zaprojektowane z myślą o tym, co najważniejsze, i zoptymalizowane pod względem kosztów.

### Prowadnica stal/stal

Prowadnice stal/stal to pierwszy i zarazem najlepszy wybór, jeśli wymagana jest szczególna wytrzymałość i niezawodność. Dzięki swojej wyjątkowej formie prowadnica Steel Linear Guide firmy Zimmer Group znacząco wyróżnia się na tle przewodnicy stal/aluminium również poprzez wyższe parametry materiałowe.

### Steel Linear Guide — szczegóły mają znaczenie

- + Stal prowadzona w stali
- + IP64 i nawet IP67 (z uszczelnieniem pneumatycznym) w przypadku wersji chronionej
- + Zabezpieczenie przeciwkorozyjne
- + Do 30 milionów cykli bez potrzeby konserwacji (maks.)