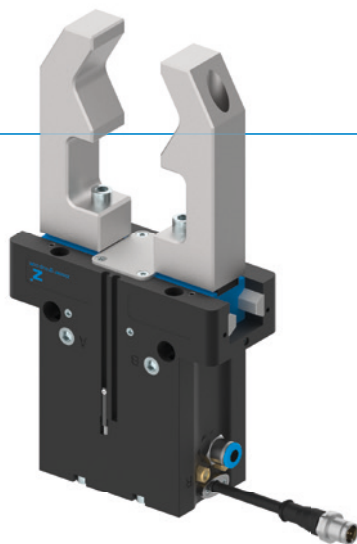


2 - ČELUŠŤOVÉ PARALELNÉ CHÁPADLÁ

SÉRIA GPP5000IL

► VÝHODY VÝROBKU



🔗 IO-Link

„Hybrid“

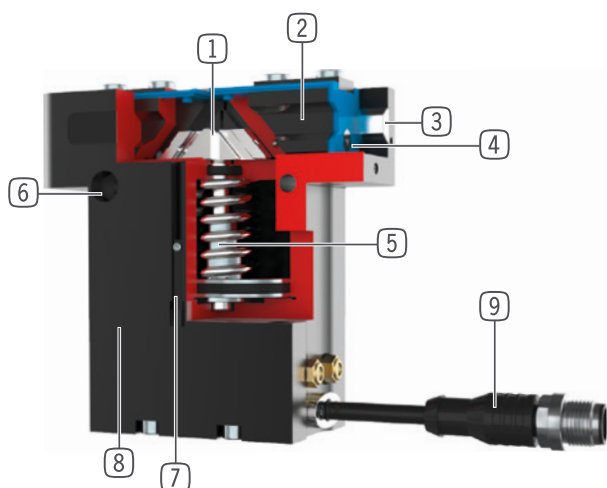
- ▶ Pneumatický pohon kombinovaný s technológiou IO-Link
- ▶ Zníženie doby cyklu až o 50 % a úspora stlačeného vzduchu až o 90 %
- ▶ Napojenie iba prostredníctvom pneumatického vedenia a kábla IO-Link
- ▶ Integrovaná technológia ventilov, senzorika, indikácia stavu, kontrola tlaku a teploty
- ▶ Rozpoznanie dielov v rozsahu +/- 0,05 mm s voľne naučiteľným tolerančným rozsahom
- ▶ Možnosť programovania 32 záznamov o obrobkoch
- ▶ Chránené proti korózii a utesnené podľa IP64
- ▶ Až 30 miliónov cyklov bez potreby údržby

► VLASTNOSTI RADU

| Konštrukčná veľkosť | Verzia | | | | | |
|----------------------------------|--------|----|----|---|----|----|
| GPP50XXIL | N | NC | NO | S | SC | SO |
| IO-Link | • | • | • | • | • | • |
| Zatváranie pružiny C | | • | | | • | |
| Pružina otvorená O | | | • | | | • |
| Vysoká sila S | | | | • | • | • |
| 30 mil. cyklov bez údržby (max.) | • | • | • | • | • | • |
| Integrovaná registrácia | • | • | • | • | • | • |
| Technológia ventilov integrovaná | • | • | • | • | • | • |
| S ochranou proti korózii | • | • | • | • | • | • |
| Tesnenie uzatvárania vzduchom | • | • | • | • | • | • |
| IP64 | • | • | • | • | • | • |



► PREHĽAD VÝHOD



1 Nútený klinový hákový mechanizmus

- Vysoké zachytenie síl a momentov prostredníctvom podperného mostíka
- Synchronizovaný pohyb čelustí chápadla

2 čelusť chápadla

- Montáž uchopovacej čeluste prostredníctvom odnímateľných strediacich puzdiar
- Trvale mazaný vloženou mazacou kapsou

3 Steel Linear Guide

- Prevedenie ocel v oceli
- Umožňuje montáž extrémne dlhých uchopovacích čelustí

4 Dvojlamelové utesnenie

- IP64
- Zabraňuje úniku tuku, vďaka čomu dlhšia životnosť

5 integrované poistenie uchopovacej sily

- Pružina, namontovaná v priestore valca ako zásobník energie

6 upevnenie a polohovanie

- Alternatívne na viacerých stranách na individuálnu montáž

7 registrácia polohy

- integrovaný Hallov senzor

8 Integrovaná technológia ventilov

- Ovládanie chápadla prostredníctvom napojeného stlačeného vzduchu

9 Integrovaný riadiaci modul

- Jednokábové riešenie cez IO Link
- Možnosť odčítať tlak, teplotu, polohu a ďalšie parametre

► TECHNICKÉ ÚDAJE

| Konštrukčná veľkosť | Zdvih na čelusť [mm] | Uchopovacia sila [N] | Hmotnosť [kg] | Trieda IP |
|---------------------|-------------------------|-------------------------|------------------|-----------|
| GPP5006IL | 3 - 6 | 330 - 1080 | 0,45 - 0,53 | IP64 |
| GPP5008IL | 4 - 8 | 520 - 1670 | 0,75 - 0,87 | IP64 |
| GPP5010IL | 5 - 10 | 885 - 2890 | 1,23 - 1,45 | IP64 |
| GPP5013IL | 6 - 13 | 1410 - 4400 | 2,5 - 2,9 | IP64 |
| GPP5016IL | 8 - 16 | 2090 - 6600 | 4,4 - 5,1 | IP64 |
| GPP5025IL | 14 - 25 | 3280 - 9130 | 8,5 - 10,4 | IP64 |

► BLIŽŠIE INFORMÁCIE SÚ K DISPOZÍCII ONLINE



Všetky informácie jedným kliknutím: www.zimmer-group.com. Pomocou objednávacieho čísla želaného produktu nájdite údaje, nákresy a 3D modely k vašej konštrukčnej veľkosti. Rýchlo, prehľadne a vždy aktuálne.

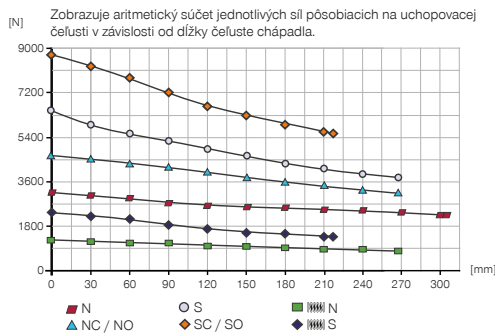
2 - ČELUŠŤOVÉ PARALELNÉ CHÁPADLÁ

KONŠTRUKČNÁ VEĽKOSŤ GPP5025IL

► ŠPECIFIKÁCIE PRODUKTOV

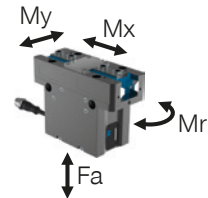


► Diagram uchopovacej sily



► Sily a momenty

Zobrazuje statické sily a momenty, ktoré môžu pôsobiť okrem uchopovacej sily.



| | |
|---------|------|
| Mr [Nm] | 180 |
| Mx [Nm] | 205 |
| My [Nm] | 225 |
| Fa [N] | 7500 |

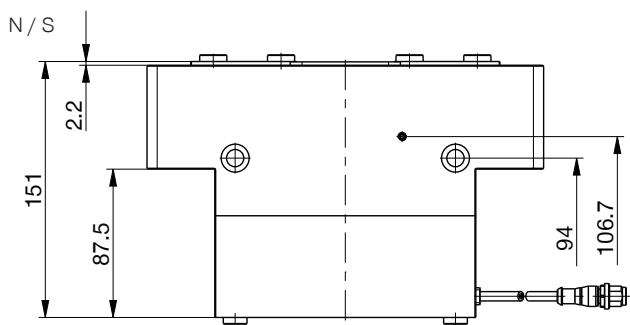
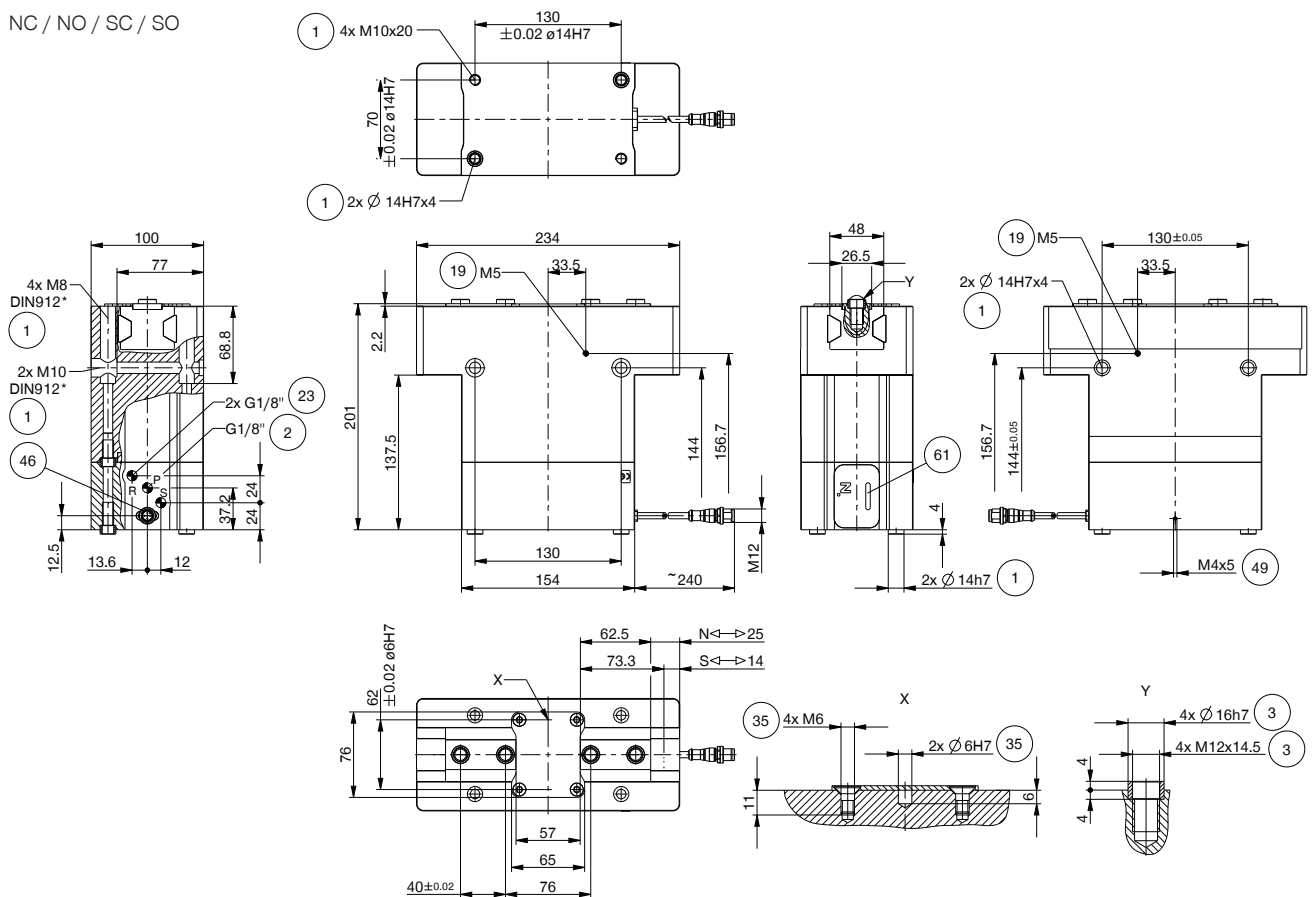
► TECHNICKÉ ÚDAJE

► Technické údaje

| Objednávacie č. | GPP5025N-IL-10-A | GPP5025NC-IL-10-A | GPP5025NO-IL-10-A | GPP5025S-IL-10-A | GPP5025SC-IL-10-A | GPP5025SO-IL-10-A |
|--|------------------|-------------------|-------------------|------------------|-------------------|-------------------|
| Pripájanie | IO-Link | IO-Link | IO-Link | IO-Link | IO-Link | IO-Link |
| Zdvih na čelusti [mm] | 25 | 25 | 25 | 14 | 14 | 14 |
| Uchopovacia sila zavrieť [N] | 3280 | 4510 | | 6360 | 8730 | |
| Uchopovacia sila otvoriť [N] | 3490 | | 4710 | 6760 | | 9130 |
| Pružinou zabezpečená uchopovacia sila [N] | | 1220 | 1220 | | 2370 | 2370 |
| Max. počet cyklov | 120 | 80 | 80 | 120 | 80 | 80 |
| Vlastná hmotnosť namontovanej čeluste chápadla max. [kg] | 7 | 7 | 7 | 7 | 7 | 7 |
| Max. dĺžka uchopovacej čelusti [mm] | 310 | 265 | 265 | 265 | 220 | 220 |
| Opakovacia presnosť +/- [mm] | 0,02 | 0,02 | 0,02 | 0,02 | 0,02 | 0,02 |
| Prevádzkový tlak min. [bar] | 3 | 4 | 4 | 3 | 4 | 4 |
| Prevádzkový tlak max. [bar] | 8 | 7 | 7 | 8 | 7 | 7 |
| Menovitý prevádzkový tlak [bar] | 6 | 6 | 6 | 6 | 6 | 6 |
| Prevádzková teplota [°C] | +5 ... +50 | +5 ... +50 | +5 ... +50 | +5 ... +50 | +5 ... +50 | +5 ... +50 |
| Objem valca na cyklus [cm ³] | 420 | 830 | 830 | 420 | 830 | 830 |
| Technológia ventilov integrovaná | Áno | Áno | Áno | Áno | Áno | Áno |
| Snímanie polohy integrované | Áno | Áno | Áno | Áno | Áno | Áno |
| Napätie [V] | 24 | 24 | 24 | 24 | 24 | 24 |
| Odber prúdu max. [A] | 0,12 | 0,12 | 0,12 | 0,12 | 0,12 | 0,12 |
| Druh krytia potiem IEC 60529 | IP64 | IP64 | IP64 | IP64 | IP64 | IP64 |
| Hmotnosť [kg] | 8,6 | 10 | 10 | 8,8 | 11 | 10 |

TECHNICKÉ NÁKRESY

NC / NO / SC / SO



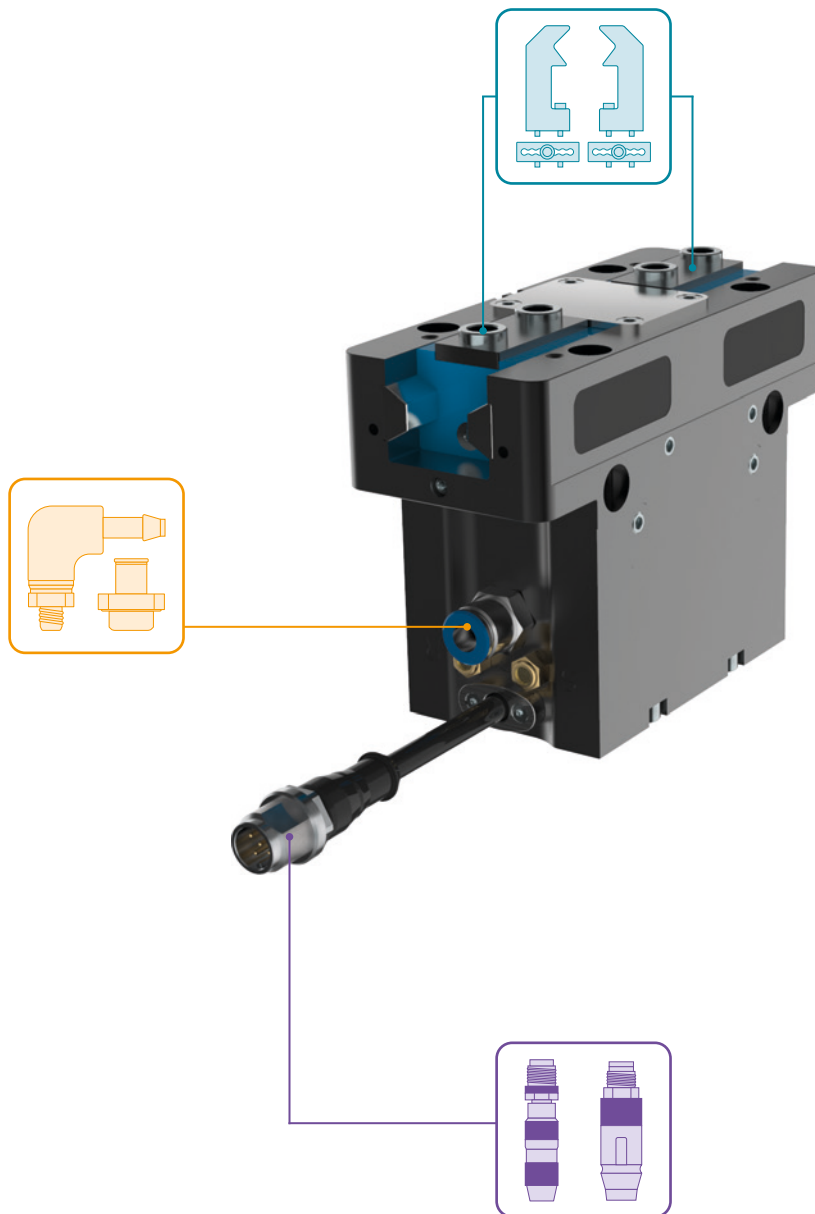
- ① Upevnenie chápadla
- ② Napájanie
- ③ Upevnenie uchopovacej čeluste
- ⑱ Možnosť pripojenia utesňovacieho vzduchu
- ⑳ odvetrávanie (R+S: pri znečistenom prostredí, vymeňte filter hadice odpadového vzduchu a vývod odpadového vzduchu preložte do čistého prostredia)
- ㉓ Možnosť upevnenie zákaznických prídavných jednotiek
- ④⑥ Napájanie prepojenia IO-Link energiou (M12, 5-pólový)
- ④⑨ Uzemnenie
- ⑥① indikátor stavu



2 - ČELUŠŤOVÉ PARALELNÉ CHÁPADLÁ

KONŠTRUKČNÁ VEĽKOSŤ GPP5025IL

► PRÍSLUŠENSTVO



► OBSIAHNUTÉ V OBJEME DODÁVKY



6 [kus]
Strediaci kotúč

030529



2 [kus]
Filtre

CFILT00011

▶ ODPORÚČANÉ PRÍSLUŠENSTVO



KOMPONENTY CHÁPADLA



UB5025AL
Univerzálna čelusť
hliníková



UB5025ST
Univerzálna čelusť ocelová



EB5025AL
Hliníková nastavovacia
čelusť



EB5025ST
Ocelová nastavovacia
čelusť



WB5025L
Výmenná čelusť – súprava
pre voľný diel



WB5025F
Výmenná čelusť – pevný
diel



NAPÁJANIE



GV1-8X8
Priame skrutkovania



PRIPOJENIA/OSTATNÉ



KAG500IL
Konektor priame 5 m -
konektor, zdierka M12



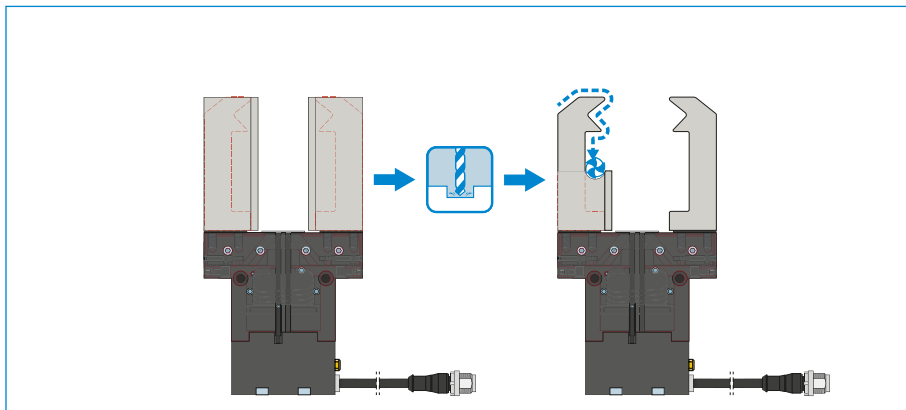
SCM-C-00-00-A
Smart Communication
Module

2-ČELUŠŤOVÉ PARALELNÉ CHÁPADLO

SÉRIA GPP5000IL – OPIS FUNKCIE



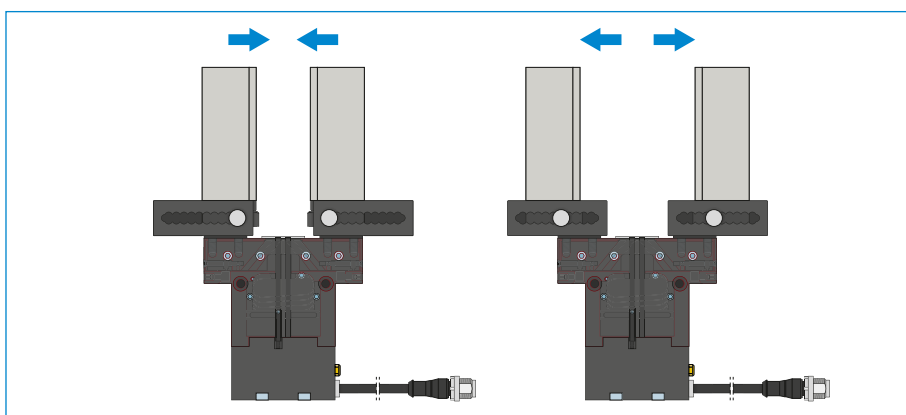
KOMPONENTY CHÁPADLA



Univerzálne čeluste – UB5000

Vhodný na okamžité nasadenie alebo na dodatočnú individuálnu úpravu

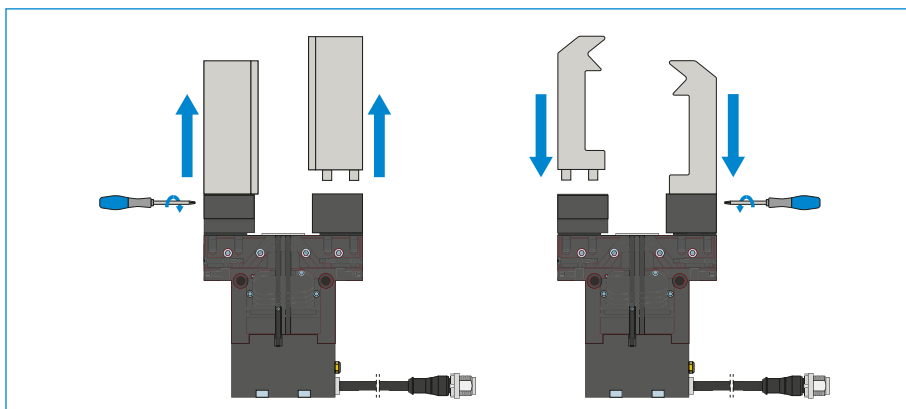
Čeluste chápadla, ktoré sú ako polotovary, existujú v hliníkovej (AL) a ocelevej (ST) verzii a montujú sa priamo pomocou skrutiek na chápadle, ktoré sú v rozsahu dodávky. Uloženia pre strediace puzdrá, ktoré sú na to potrebné, sú k dispozícii. Na každú čelusť chápadla je potrebná jedna univerzálna čelusť.



Nastavovacie čeluste – EB5000

Na prispôbenie oblasti uchopenia bez použitia náradia

Manuálnym ovládaním blokovacieho mechanizmu s pružinovým predpätím je možné posúvať nastavovaciu čelusť v rozmedzí štruktúrovanej číselnej stupnice. V závislosti od pôsobiacich síl a momentov, sú k dispozícii nastavovacie čeluste v hliníkových (AL) a oceľových (ST) vyhotoveniach. Na každú čelusť chápadla je potrebná jedna nastavovacia čelusť.



Výmenné čeluste – WB5000

Umožňujú rýchlu výmenu jednotlivých čelustí chápadla

Na čelusť chápadla je potrebný jeden pevný diel a minimálne jedna súprava voľného dielu, v závislosti od počtu čelustí chápadla, ktoré sa majú meniť. Manuálne blokovanie pomocou kľúča Torx, ktorý je dodávaný s pevným dielom, je možné z dvoch strán.

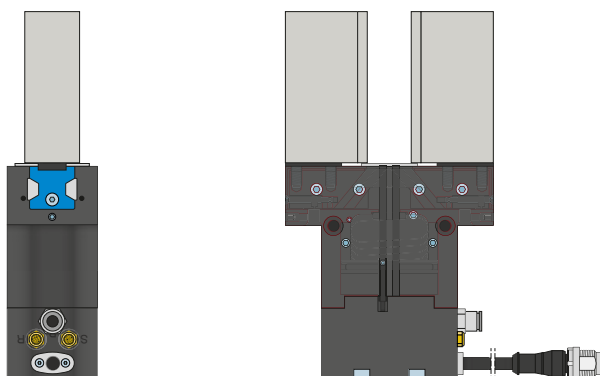


KOMPONENTY CHÁPADIEL SA MÔŽU KOMBINOVAŤ!

Vyššie uvedené komponenty chápadiel sa môžu navzájom kombinovať a sú kompatibilné s rôznymi sériami skupiny chápadiel 5000.

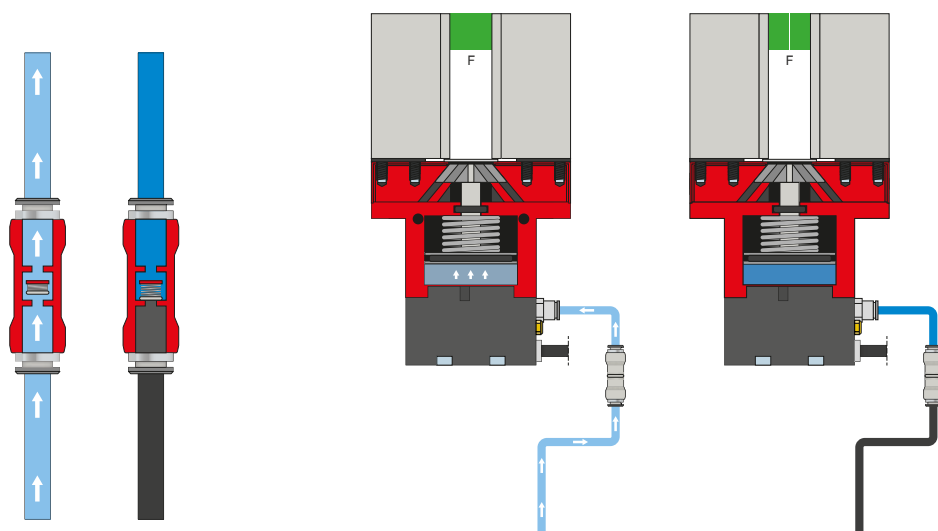


NAPÁJANIE



Pneumatické skrutkové spoje

K dispozícii sú v priamom a zahnutom konštrukčnom tvare. Voliť sa môžu v závislosti od priestorových podmienok alebo montážnej situácie.



Poistný tlakový ventil – DSV

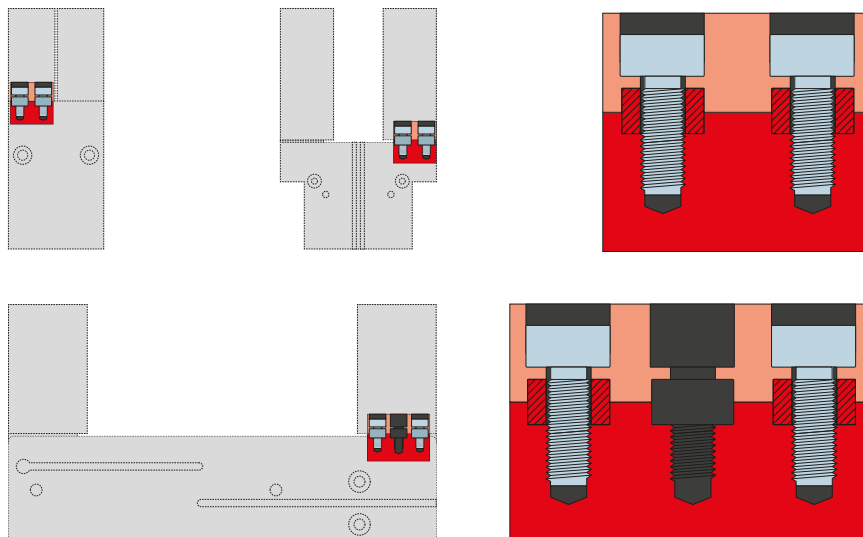
Vďaka spätnému ventilu, ktorý je možné namontovať do vedenia privádzaného vzduchu, sa systémový tlak pri núdzovom vypnutí zachová. Na zaručenie funkcie musí byť ventil zabudovaný čo najbližšie k prívodu vzduchu čápadla. Na tento účel sa musí udržiavať riadiace napätie a napätie ovládača.

2-ČELUŠŤOVÉ PARALELNÉ CHÁPADLO

SÉRIA GPP5000IL – OPIS FUNKCIE



PRIPOJENIA/OSTATNÉ



Strediace puzdrá

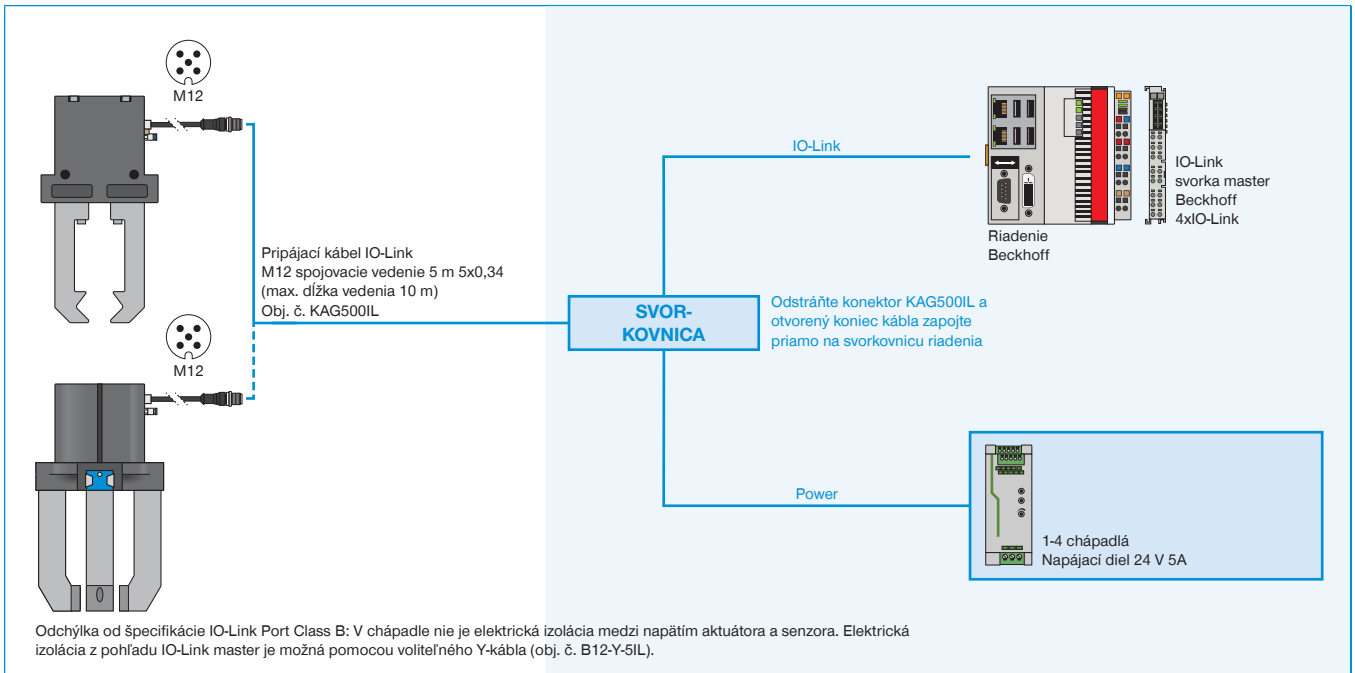
K definovanému určeniu polohy uchopovacích čelustí

Strediace puzdrá sa vkladajú do uložení uchopovacích čelustí, aby sa definovala poloha uchopovacích čelustí. Strediace puzdrá sú analogické s kolíkovým spojením.

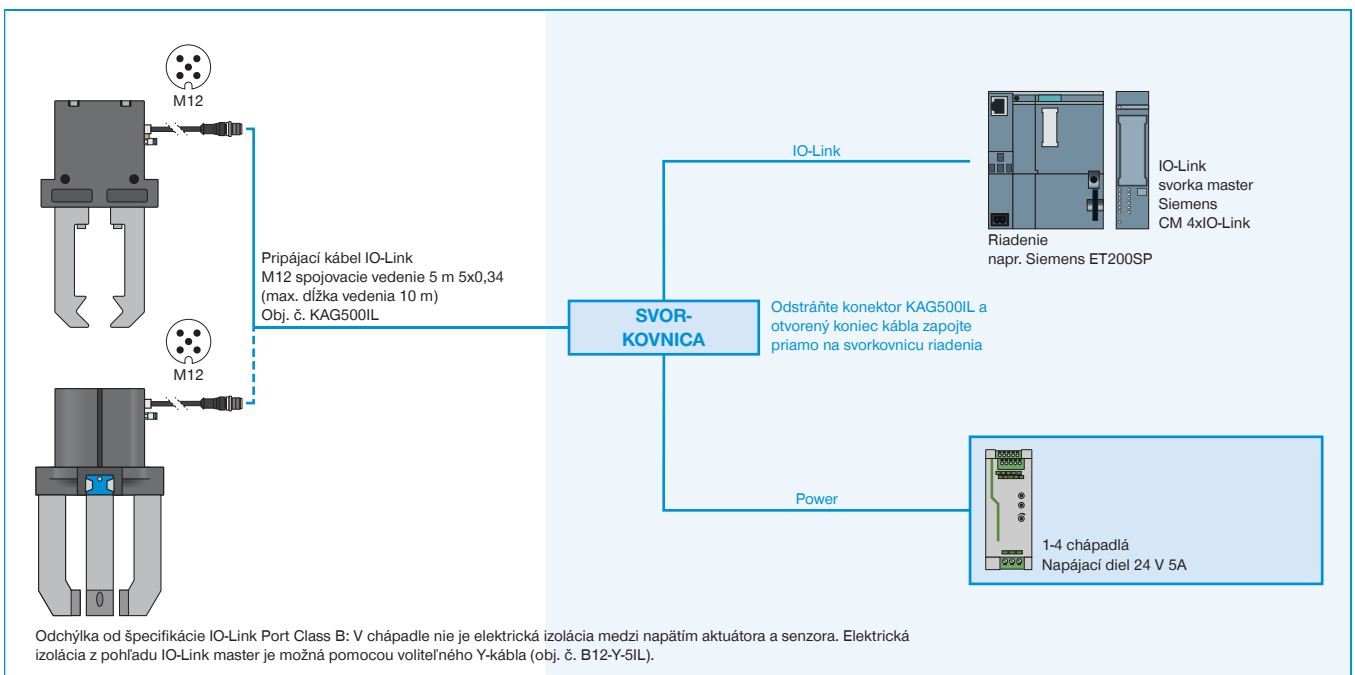
ZAISTENÉ PRÍKLADY KONFIGURÁCIE

SÉRIA GPP5000IL / GPD5000IL

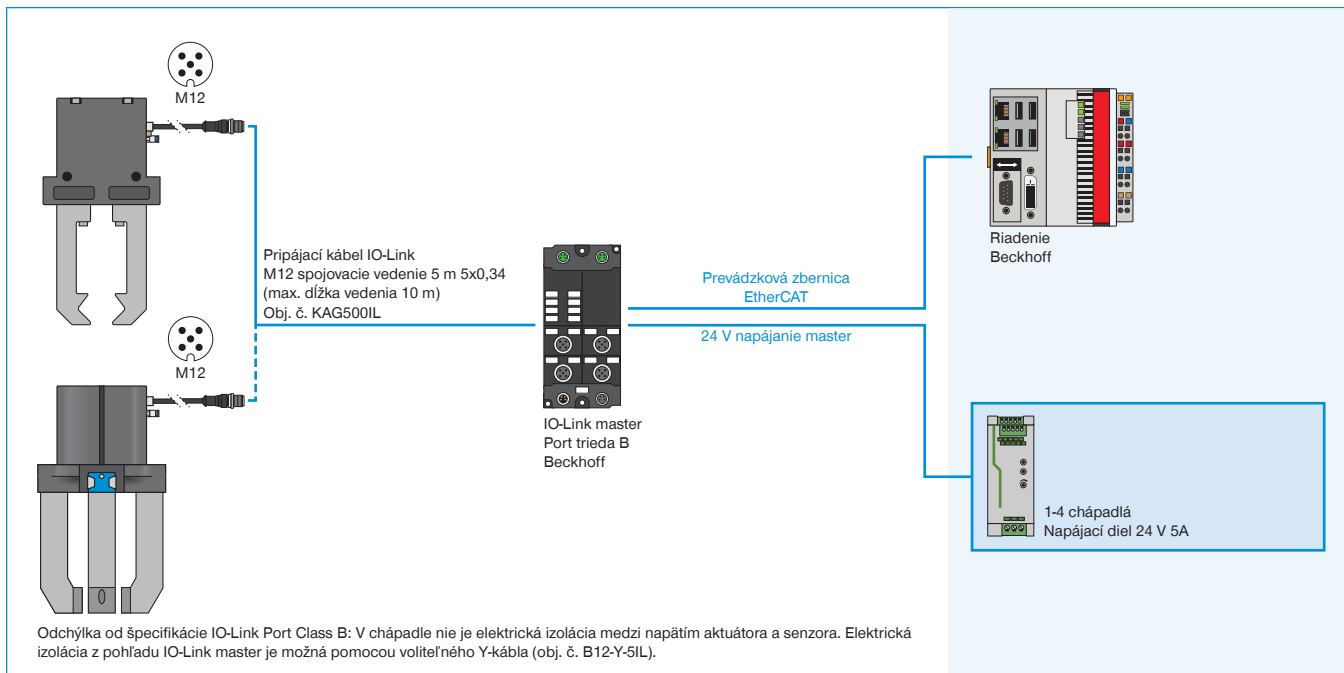
▶ GPP5000IL / GPD5000IL (IO-LINK) PREPOJENIE NA SKRIŇOVÝ ROZVÁDZAČ (BECKHOFF)



▶ GPP5000IL / GPD5000IL (IO-LINK) PREPOJENIE NA SKRIŇOVÝ ROZVÁDZAČ (SIEMENS)



▶ GPP5000IL / GPD5000IL (IO-LINK) PREPOJENIE NA IO-LINK MASTER IP67 (BECKHOFF)



▶ GPP5000IL / GPD5000IL (IO-LINK) PREPOJENIE NA IO-LINK MASTER IP67 (SIEMENS)

