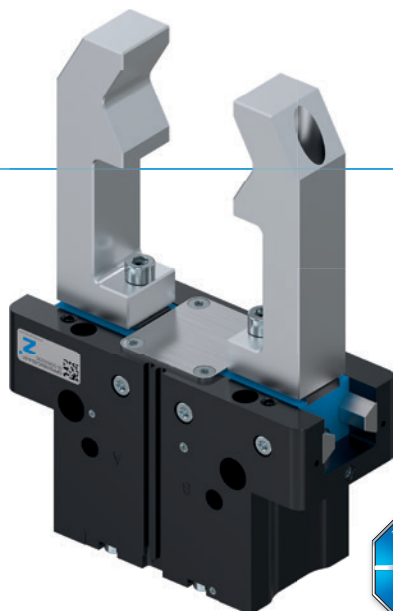


PINZE PARALLELE A DUE GANASCE

SERIE GPP5000

► VANTAGGI DEL PRODOTTO



reddot design award
winner 2018



“Il meglio”

► Steel Linear Guide – Il concetto di guida superiore

La guida in acciaio/acciaio è sinonimo di precisione, robustezza e durata nel tempo con intervalli di manutenzione fino a 30 milioni di cicli di presa. Approfittate di queste proprietà e aumentate l'efficienza economica e la sicurezza di processo della vostra macchina.

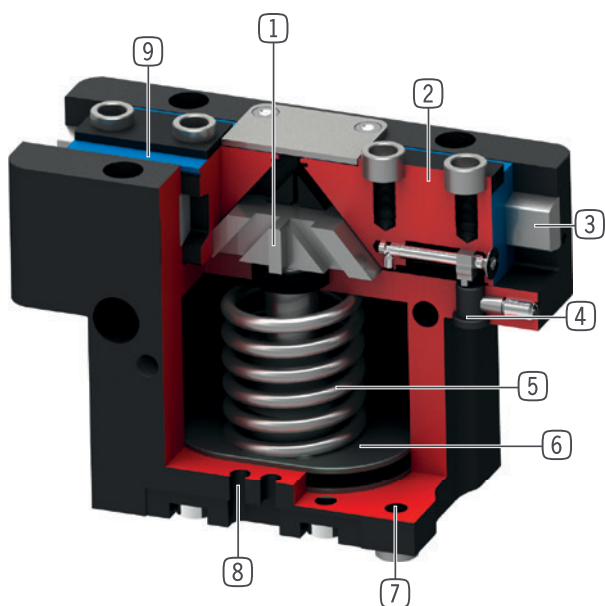
► Ermetica e protetta dalla corrosione – La pinza universale

Adatta a quasi tutte le condizioni ambientali, con una guida ermetica fino a IP67 e protezione anticorrosione di serie, questa pinza può essere utilizzata universalmente. Riducete la varietà dei tipi di produzione e i costi di stoccaggio e di processo associati.

► Aluminum Linear Guide – L'alternativa

Ridotta all'essenziale, la variante con guida in acciaio/alluminio offre prestazioni nettamente migliori rispetto alle pinze analoghe con guida scorrevole con scanalature a T ed è alla pari con la maggior parte dei principi di guida dentati.

► I VANTAGGI IN DETTAGLIO



① Meccanismo cuneo-gancio a comando forzato

- Elevato assorbimento di forze e coppie mediante ponticello
- Movimento delle ganasce sincronizzato

② Ganascia

- Montaggio delle ganasce tramite boccole di centraggio rimovibili
- Lubrificato in modo permanente mediante la tasca lubrificante applicata

③ Steel Linear Guide

- Scorrimento acciaio su acciaio
- Consente l'applicazione di ganasce estremamente lunghe
- Disponibile anche in versione acciaio/alluminio

④ Supporto sensore

- fissaggio sensore induttivo

⑤ Sistema di mantenimento della forza di presa integrato

- Molla integrata nel cilindro come accumulatore di energia

⑥ Azionamento

- Cilindro pneumatico a doppio effetto

⑦ Fissaggio e posizionamento

- In alternativa su più lati, per un montaggio personalizzato
- Versione pneumatica ed elettrica identiche ad esclusione dell'altezza

⑧ Scanalatura di rilevamento

- fissaggio sensori magnetici

⑨ Guarnizione a doppio labbro

- IP64 e fino a IP67 (con pressurizzazione) nella versione con coperchio di protezione
- Evita la fuoriuscita del grasso, quindi garantisce una maggiore durata



CARATTERISTICHE DELLA SERIE

| Dimensioni costruttive | | Varianti | | | | |
|------------------------|---|----------|-----|-----|-----|-----|
| GPP50XX | | -00 | -20 | -21 | -24 | -AL |
| | Corsa lunga | • | • | • | • | • |
| | Corsa lunga / Molla in chiusura | • | • | • | • | • |
| | Corsa lunga / Molla in apertura | • | • | • | • | • |
| | Forza elevata | • | • | • | • | |
| | Forza elevata / Molla in chiusura | • | • | • | • | |
| | Forza elevata / Molla in apertura | • | • | • | • | |
| | Steel Linear Guide | • | • | • | • | |
| | Aluminum Linear Guide | | | | | • |
| | 15 milioni di cicli senza manutenzione (max.) | | | | | • |
| | 30 milioni di cicli senza manutenzione (max.) | • | • | • | • | |
| | Sensore induttivo | • | • | • | • | |
| | Sensore magnetico | • | • | • | • | • |
| | Protetto dalla corrosione | • | • | • | • | |
| | Con pressurizzazione | • | • | • | • | • |
| | Resistente alle temperature | | • | | • | |
| | Certificato in camera bianca | • | | • | | • |
| | IP40 | | | | | • |
| | IP64 | • | • | | | |
| | IP67* | | | • | • | |

* con pressurizzazione (mass. 0,5 bar)

DATI TECNICI

| Dimensioni costruttive | Corsa per ganascia [mm] | Forza di presa [N] | Peso [kg] | Classe IP |
|------------------------|----------------------------|-----------------------|--------------|---------------------|
| GPP5003 | 2,5 | 140 - 205 | 0,08 - 0,12 | IP40 / IP64 / IP67* |
| GPP5004 | 2 - 4 | 200 - 630 | 0,15 - 0,3 | IP40 / IP64 / IP67* |
| GPP5006 | 3 - 6 | 330 - 1080 | 0,28 - 0,44 | IP40 / IP64 / IP67* |
| GPP5008 | 4 - 8 | 520 - 1670 | 0,53 - 0,76 | IP40 / IP64 / IP67* |
| GPP5010 | 5 - 10 | 885 - 2890 | 0,85 - 1,31 | IP40 / IP64 / IP67* |
| GPP5013 | 6 - 13 | 1410 - 4400 | 1,5 - 2,26 | IP40 / IP64 / IP67* |
| GPP5016 | 8 - 16 | 2090 - 6600 | 2,9 - 4,4 | IP40 / IP64 / IP67* |
| GPP5025 | 14 - 25 | 3280 - 9130 | 6,1 - 8,75 | IP64 / IP67* |
| GPP5030 | 17 - 30 | 5000 - 13550 | 9,2 - 13,7 | IP64 / IP67* |
| GPP5035 | 20 - 35 | 6100 - 15900 | 15,8 - 23,3 | IP64 / IP67* |
| GPP5045 | 26 - 45 | 10200 - 26950 | 33 - 50 | IP64 / IP67* |

* con pressurizzazione (mass. 0,5 bar)

PINZE PARALLELE A DUE GANASCE

DIMENSIONI COSTRUTTIVE GPP5016

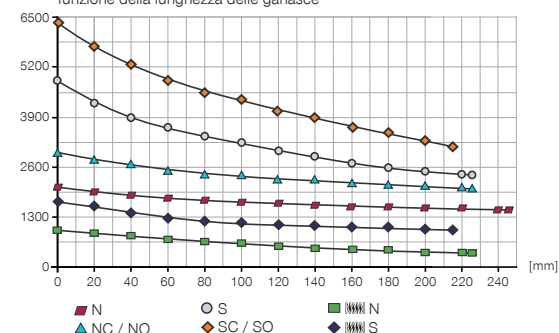
► SPECIFICHE PRODOTTO

-00-A / -20-A / -21-A / -24-A

Guida in acciaio/acciaio

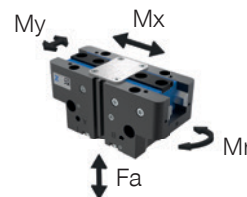
► Diagramma forza di presa

Indica la somma aritmetica delle singole forze che agiscono sulle ganasce in funzione della lunghezza delle ganasce



► Forze e momenti

Indica forze statiche e coppie che possono agire in aggiunta alla forza di presa.



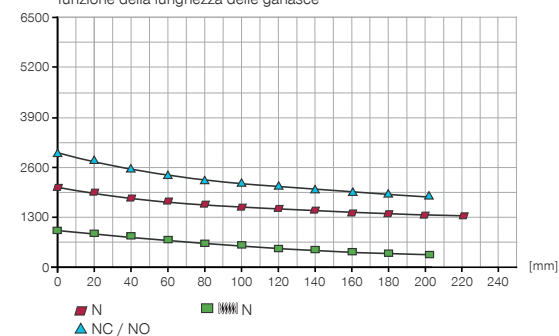
| | |
|---------|------|
| Mr [Nm] | 145 |
| Mx [Nm] | 195 |
| My [Nm] | 185 |
| Fa [N] | 5200 |

-AL-A

Guida in acciaio/alluminio

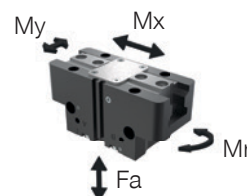
► Diagramma forza di presa

Indica la somma aritmetica delle singole forze che agiscono sulle ganasce in funzione della lunghezza delle ganasce



► Forze e momenti

Indica forze statiche e coppie che possono agire in aggiunta alla forza di presa.



| | |
|---------|------|
| Mr [Nm] | 130 |
| Mx [Nm] | 180 |
| My [Nm] | 170 |
| Fa [N] | 5000 |

► VARIANTI

-00-A / -20-A

Guida in acciaio/acciaio



-21-A / -24-A

Guida in acciaio/acciaio



-AL-A

Guida in acciaio/alluminio



▶ DATI TECNICI

| Numero d'ordine | ▶ Dati tecnici | | | | | |
|---|----------------|----------------|----------------|---------------|----------------|----------------|
| | GPP5016N-00-A | GPP5016NC-00-A | GPP5016NO-00-A | GPP5016S-00-A | GPP5016SC-00-A | GPP5016SO-00-A |
| Corsa per ganascia [mm] | 16 | 16 | 16 | 8 | 8 | 8 |
| Forza di presa in chiusura [N] | 2090 | 2860 | | 4610 | 6310 | |
| Forza di presa in apertura [N] | 2220 | | 2990 | 4900 | | 6600 |
| Forza di presa min. assicurata dalla molla [N] | | 770 | 770 | | 1700 | 1700 |
| Tempo di chiusura [s] | 0.13 | 0.11 | 0.24 | 0.13 | 0.11 | 0.24 |
| Tempo di apertura [s] | 0.13 | 0.24 | 0.11 | 0.13 | 0.24 | 0.11 |
| Peso proprio della ganascia montata max. [kg] | 3.8 | 3.8 | 3.8 | 3.8 | 3.8 | 3.8 |
| Lunghezza ganascia mass. [mm] | 245 | 225 | 225 | 225 | 215 | 215 |
| Ripetibilità +/- [mm] | 0.01 | 0.01 | 0.01 | 0.01 | 0.01 | 0.01 |
| Pressione di esercizio min. [bar] | 3 | 4 | 4 | 3 | 4 | 4 |
| Pressione di esercizio mass. [bar] | 8 | 7 | 7 | 8 | 7 | 7 |
| Pressione di esercizio nominale [bar] | 6 | 6 | 6 | 6 | 6 | 6 |
| Temperatura di esercizio [°C] | -10 ... +90 | -10 ... +90 | -10 ... +90 | -10 ... +90 | -10 ... +90 | -10 ... +90 |
| Volume d'aria per ciclo [cm ³] | 166 | 332 | 332 | 166 | 332 | 332 |
| Camera bianca classe secondo DIN EN ISO 14644-1 | 6 | 6 | 6 | 6 | 6 | 6 |
| Grado di protezione secondo IEC 60529 | IP64 | IP64 | IP64 | IP64 | IP64 | IP64 |
| Protetta dalla corrosione | Sì | Sì | Sì | Sì | Sì | Sì |
| Peso [kg] | 2.9 | 3.7 | 3.7 | 3 | 3.8 | 3.7 |

| Numero d'ordine | ▶ Dati tecnici - Versione alta temperatura | | | | | |
|-------------------------------|--|----------------|----------------|---------------|----------------|----------------|
| | GPP5016N-20-A | GPP5016NC-20-A | GPP5016NO-20-A | GPP5016S-20-A | GPP5016SC-20-A | GPP5016SO-20-A |
| Temperatura di esercizio [°C] | -10 ... +130 | -10 ... +130 | -10 ... +130 | -10 ... +130 | -10 ... +130 | -10 ... +130 |

| Numero d'ordine | ▶ Dati tecnici - Versione con coperchio di protezione | | | | | |
|---|---|----------------|----------------|---------------|----------------|----------------|
| | GPP5016N-21-A | GPP5016NC-21-A | GPP5016NO-21-A | GPP5016S-21-A | GPP5016SC-21-A | GPP5016SO-21-A |
| Camera bianca classe secondo DIN EN ISO 14644-1 | 5 | 5 | 5 | 5 | 5 | 5 |
| Grado di protezione secondo IEC 60529 | IP67* | IP67* | IP67* | IP67* | IP67* | IP67* |
| Peso [kg] | 3.6 | 4.4 | 4.4 | 3.7 | 4.5 | 4.5 |

| Numero d'ordine | ▶ Dati tecnici - Versione alta temperatura con coperchio di protezione | | | | | |
|---------------------------------------|--|----------------|----------------|---------------|----------------|----------------|
| | GPP5016N-24-A | GPP5016NC-24-A | GPP5016NO-24-A | GPP5016S-24-A | GPP5016SC-24-A | GPP5016SO-24-A |
| Temperatura di esercizio [°C] | -10 ... +130 | -10 ... +130 | -10 ... +130 | -10 ... +130 | -10 ... +130 | -10 ... +130 |
| Grado di protezione secondo IEC 60529 | IP67* | IP67* | IP67* | IP67* | IP67* | IP67* |
| Peso [kg] | 3.6 | 4.4 | 4.4 | 3.7 | 4.5 | 4.5 |

* con pressurizzazione (mass. 0,5 bar)

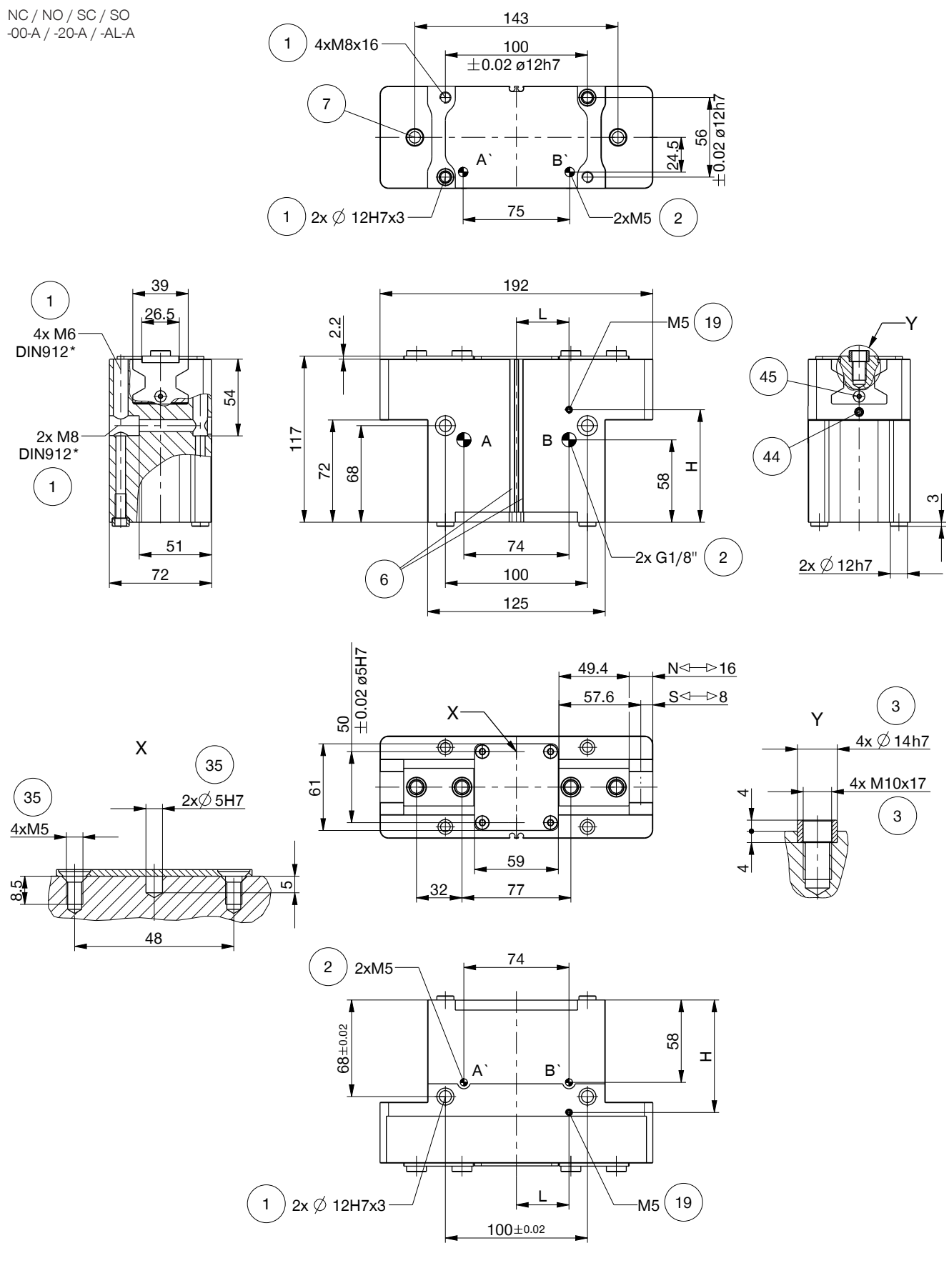
| Numero d'ordine | ▶ Dati tecnici | | |
|---|----------------|----------------|----------------|
| | GPP5016N-AL-A | GPP5016NC-AL-A | GPP5016NO-AL-A |
| Peso proprio della ganascia montata max. [kg] | 3.5 | 3.5 | 3.5 |
| Lunghezza ganascia mass. [mm] | 220 | 210 | 210 |
| Camera bianca classe secondo DIN EN ISO 14644-1 | 4 | 4 | 4 |
| Grado di protezione secondo IEC 60529 | IP40 | IP40 | IP40 |
| Protetta dalla corrosione | No | No | No |
| Peso [kg] | 2.7 | 3.6 | 3.5 |

PINZE PARALLELE A DUE GANASCE

DIMENSIONI COSTRUTTIVE GPP5016

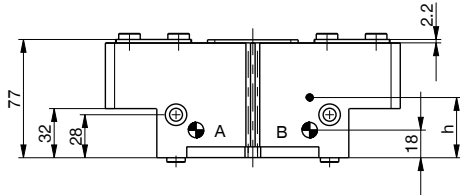
► DISEGNI TECNICI

NC / NO / SC / SO
-00-A / -20-A / -AL-A

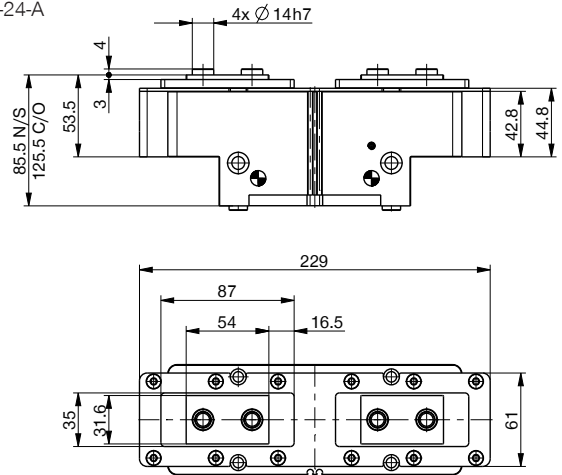


► DISEGNI TECNICI

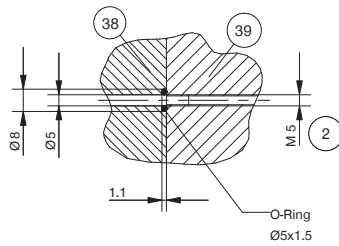
N / S
-00-A / -20-A / -AL-A



N / NC / NO / S / SC / SO
-21-A / -24-A



Alimentazione integrata M5



- | | |
|--|---|
| ① Fissaggio pinza | ③⑨ Pinza |
| ② Alimentazione di energia | ④④ Bloccaggio sensore (non nella variante -AL-A) |
| ③ Fissaggio ganascia | ④⑤ Impostazione contatto sensore (non nella variante -AL-A) |
| ⑥ Scanalatura per rilevamento con sensore magnetico | Ⓐ Allacciamento aria (chiusura) |
| ⑦ Supporto sensore (non nella variante -AL-A) | Ⓑ Allacciamento aria (apertura) |
| ⑰ Attacco per la pressurizzazione (mass. 0,5 bar) | Ⓐ Allacciamento aria alternativo (chiusura) |
| ⑳ Possibilità di fissaggio per il montaggio di part specifiche del cliente | Ⓑ Allacciamento aria alternativo (apertura) |
| ㉑ Piastra di collegamento | |

► Posizione ⑰ possibilità di collegamento dell'aria di tenuta

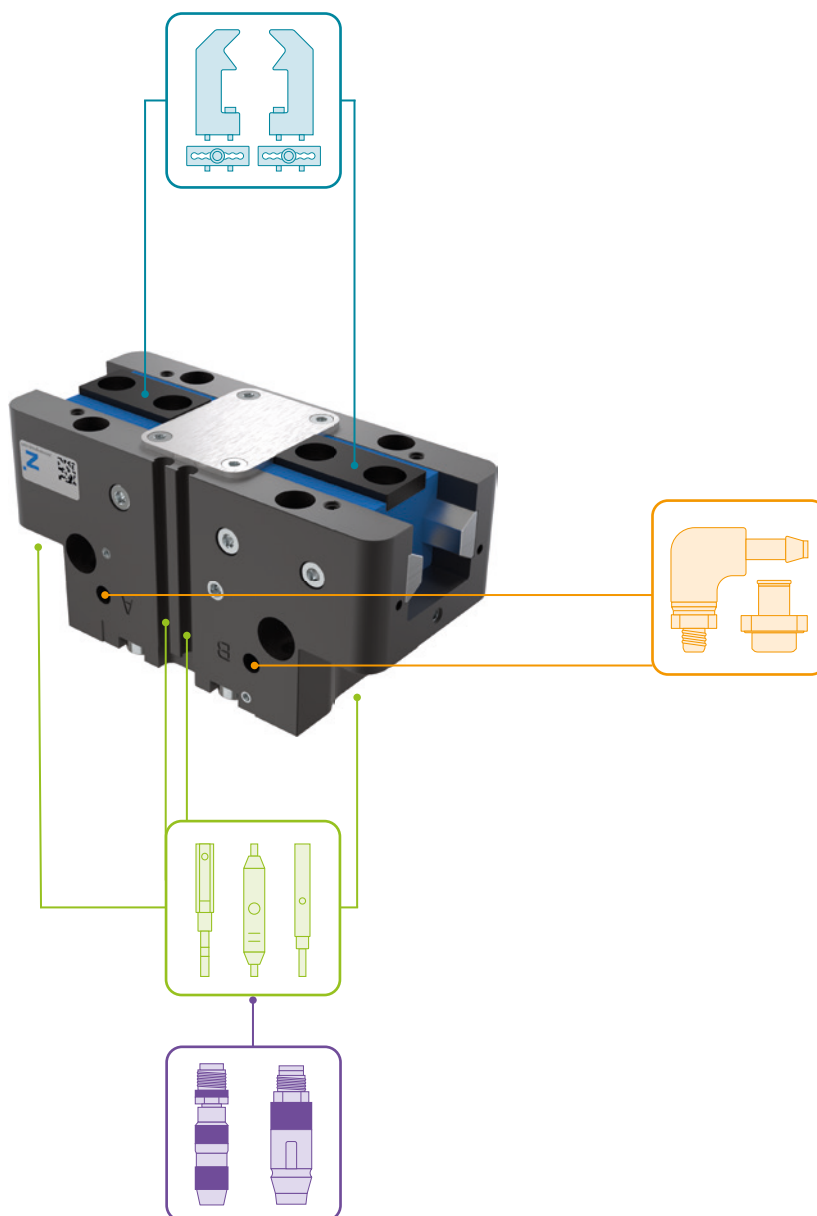
| Numero d'ordine | -00-A / -20-A / -21-A / -24-A | -AL-A |
|-----------------|-------------------------------|-------|
| H [mm] | 79.2 | 99.1 |
| L [mm] | 37 | 10 |
| h [mm] | 39.2 | 59.1 |



PINZE PARALLELE A DUE GANASCE

DIMENSIONI COSTRUTTIVE GPP5016

▶ ACCESSORI



▶ IN DOTAZIONE



4 [pezzo]
Boccole di centraggio

019387



2 [pezzo]
Boccole di centraggio

019280

▶ ACCESSORI CONSIGLIATI



COMPONENTI DI PRESA



UB5016AL
Ganascia universale
alluminio



UB5016ST
Ganascia universale
acciaio



EB5016AL
Griffa d'aggiustaggio
alluminio



EB5016ST
Griffa d'aggiustaggio
acciaio



WB5016L
Set cambio rapido gana-
sce parte mobile



WB5016F
Cambio rapido ganasce
parte fissa



ALIMENTAZIONE DI ENERGIA



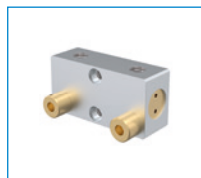
WV1-8X8
Raccordi filettati angolari



DEV08
Valvole di scarico rapido



DSV1-8
Valvola di ritegno



DSV1-8E
Valvola di ritegno con
scarico rapido



SENSORISTICA



NJ8-E2S
Sensori induttivi - Spina
M8



MFS01-S-KHC-P1-PNP
Sensore magnetico angola-
to, cavo 0,3 m - spina M8



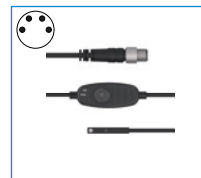
MFS02-S-KHC-P1-PNP
Sensore magnetico linea-
re, cavo 0,3 m - spina M8



MFS01-S-KHC-P2-PNP
Sensore a 2 posizioni angola-
to, cavo 0,3 m - spina M8



MFS02-S-KHC-P2-PNP
Sensore a 2 punti lineare,
cavo 0,3 m - spina M8

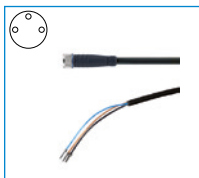


MFS02-S-KHC-IL
Sensore di posizione dirritto,
cavo 0,3 m - connettore M8

*non nella variante -AL-A



COLLEGAMENTI/ALTRO



KAG500
Connettori a spina lineari
cavi 5 m - Presa M8



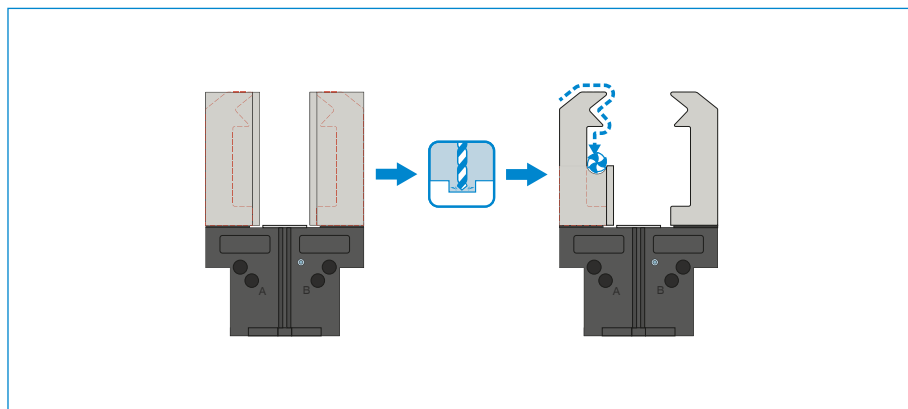
S8-G-3
Connettori a spina da col-
legare lineari - Spine M8

PINZE PARALLELE A DUE GANASCE

SERIE GPP5000 DESCRIZIONE FUNZIONALE



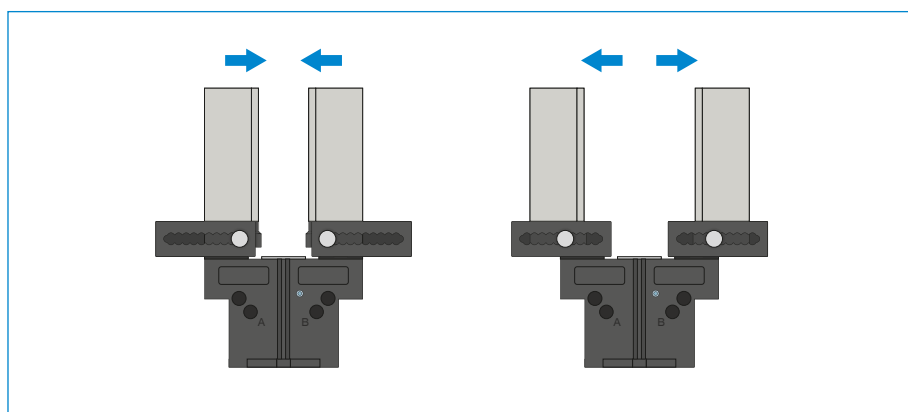
COMPONENTI DI PRESA



Ganasce universali – UB5000

Può essere utilizzato per l'uso immediato o per la rifinitura individuale

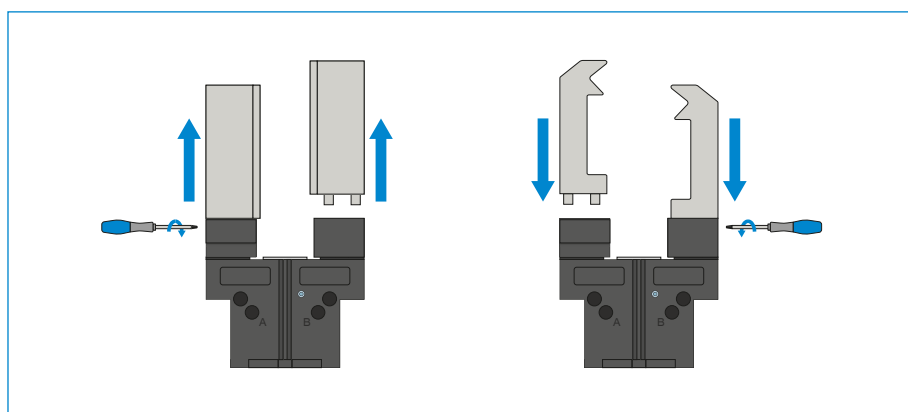
I pezzi grezzi lavorabili delle ganasce sono disponibili nelle versioni in alluminio (AL) e acciaio (ST) e vengono montati direttamente sulla pinza tramite le viti in dotazione. A tale scopo sono già disponibili gli accoppiamenti necessari per le boccole di centraggio. Per ogni ganascia è necessaria una ganascia universale.



Griffe d'aggiustaggio – EB5000

Per un adattamento senza attrezzi dell'area di presa

Azionando manualmente il meccanismo di bloccaggio precaricato a molla, la griffa d'aggiustaggio può essere spostata all'interno della scanalatura dotata di una scala numerica. Le griffe d'aggiustaggio sono disponibili nelle versioni in alluminio (AL) e acciaio (ST) a seconda delle forze e delle coppie di serraggio che agiscono. Per ogni ganascia è necessaria una griffa d'aggiustaggio.



Ganasce di ricambio – WB5000

Permette di cambiare rapidamente le singole ganasce

Per ogni ganascia sono necessari un pezzo fisso e almeno un set di parti mobili, a seconda del numero di ganasce da sostituire. Il serraggio manuale tramite la chiave Torx in dotazione con la parte fissa può essere effettuato da due lati.

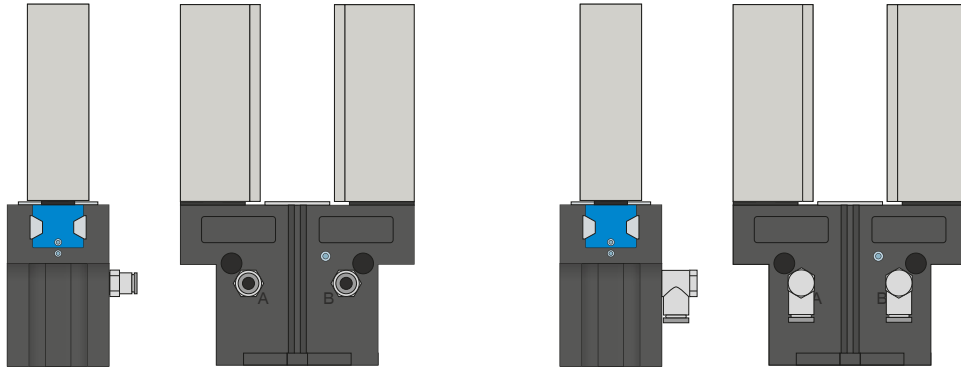


I COMPONENTI DELLE PINZE POSSONO ESSERE COMBINATI!

I componenti delle pinze sopra elencati possono essere combinati tra loro e sono compatibili con le varie serie della famiglia di pinze 5000.



ALIMENTAZIONE DI ENERGIA



Raccordi pneumatici

Disponibili in versione diritta e angolare. Possono essere scelti liberamente a seconda delle condizioni di spazio o della situazione di installazione.



Valvola di ritegno – DSV

Garantisce il mantenimento sicuro della forza e della posizione in caso di calo della pressione del sistema

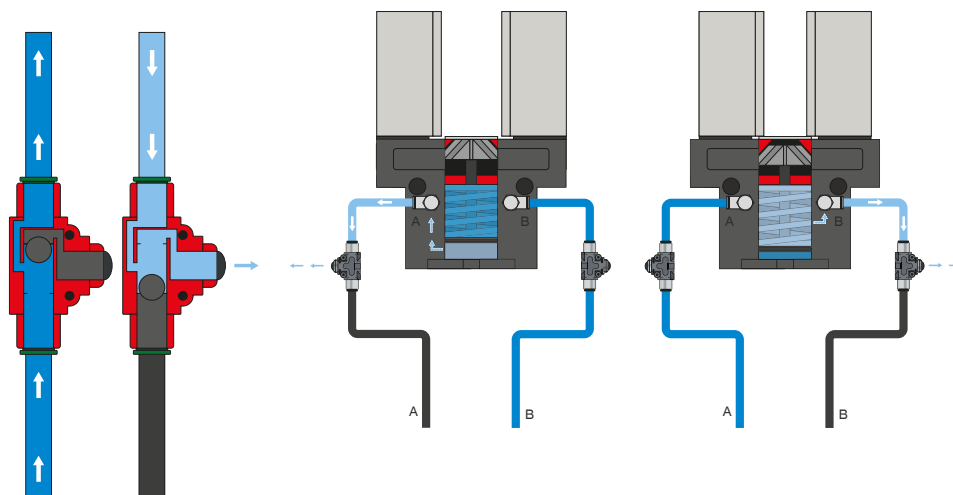
Con la valvola antiritorno integrata e sbloccabile, la pressione di sistema della pinza viene mantenuta in caso di arresto d'emergenza. Per garantire il funzionamento, la valvola deve essere montata il più vicino possibile al raccordo per l'aria della pinza. Nella variante E sono montati due interruttori a pulsante con i quali è possibile sfiatare la pinza in maniera controllata.

PINZE PARALLELE A DUE GANASCE

SERIE GPP5000 DESCRIZIONE FUNZIONALE



ALIMENTAZIONE DI ENERGIA



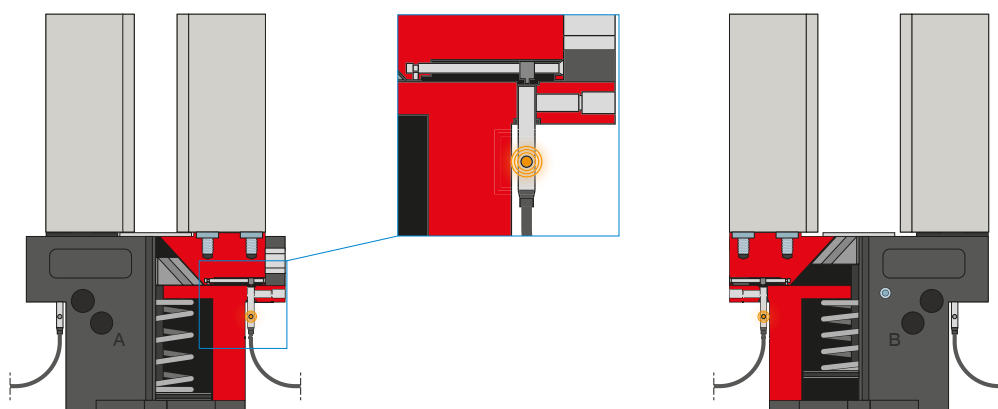
Valvola di scarico rapido – DEV

Per una fuoriuscita rapida dell'aria compressa e per evitare la comparsa di una pressione dinamica

Le valvole in linea permettono un tempo di ciclo più rapido e impediscono la formazione di condensa nelle pinze con ridotto volume del cilindro. Per garantire il funzionamento, la valvola deve essere montata il più vicino possibile al raccordo per l'aria della pinza.



SENSORISTICA



Sensori induttivi – NJ*

Per il rilevamento diretto della posizione delle ganasce

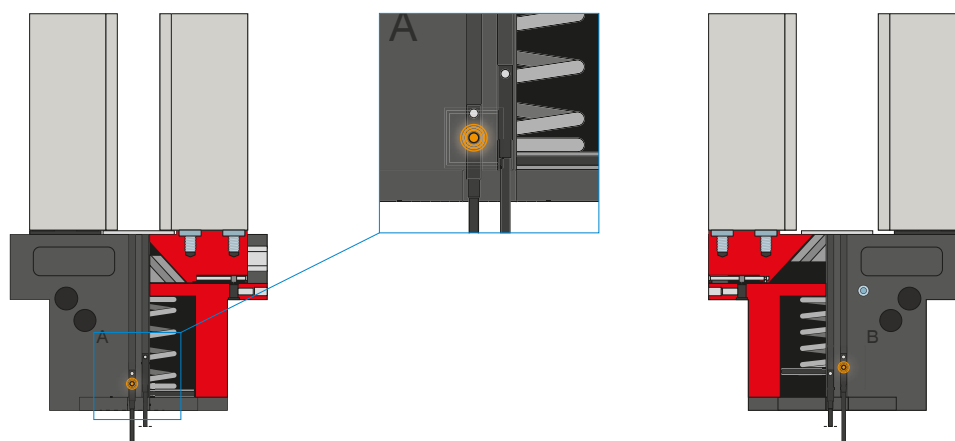
Il sensore viene inserito nel fissaggio fino a battuta e fissato con la vite di serraggio laterale. Quindi l'adattamento nella posizione desiderata viene eseguito regolando la linguetta di comando. I sensori sono disponibili nelle versioni 5 m di cavo con estremità a trefoli aperti, 0,3 m di cavo con spina e con uscita connettore diretta.

*non nella variante -AL-A

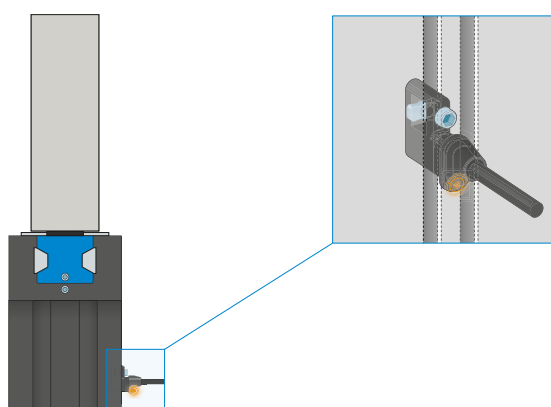


SENSORISTICA

MFS02



MFS01



Sensori magnetici a 1 punto – MFS

Per il rilevamento senza contatto della posizione del pistone

Questi sensori sono montati nella scanalatura a C della pinza e rilevano il magnete collegato al pistone della pinza. Per garantire l'utilizzo in diverse condizioni di spazio, i sensori sono disponibili in due varianti. Mentre l'MFS02 orizzontale, con uscita cavo dritta, scompare quasi completamente nella scanalatura a C della pinza, l'MFS01 verticale è più alto, ma ha un'uscita cavo sfasata di 90°. Queste varianti sono disponibili nelle versioni con 5 m di cavo con estremità a trefoli aperti e 0,3 m di cavo con connettore.

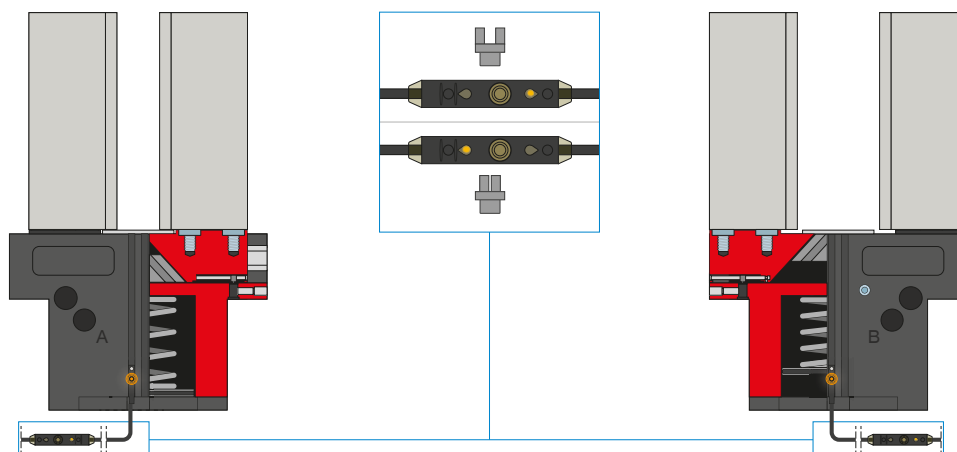
PINZE PARALLELE A DUE GANASCE

SERIE GPP5000 DESCRIZIONE FUNZIONALE



SENSORISTICA

MFS02



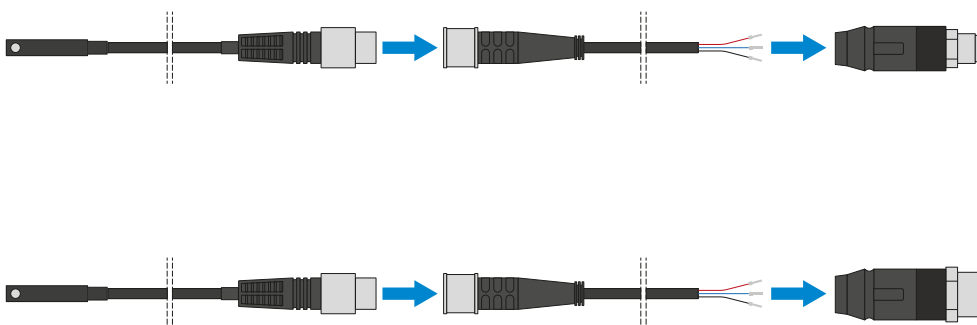
Sensori magnetici a 2 punti - MFS

Con due punti di commutazione liberamente programmabili

Attraverso l'unità di programmazione integrata nel cavo, per questo sensore è possibile definire liberamente due punti di commutazione. Per fare questo, il sensore viene bloccato nella scanalatura a C, la posizione uno viene avvicinata con la pinza e appresa premendo il "teach button". La seconda posizione viene poi avvicinata con la pinza e programmata. Per garantire l'utilizzo in diverse condizioni di spazio, i sensori sono disponibili in due varianti. Mentre l'MFS02 orizzontale, con uscita cavo dritta, scompare quasi completamente nella scanalatura a C della pinza, l'MFS01 verticale è più alto, ma ha un'uscita cavo sfasata di 90°. I sensori sono disponibili nelle versioni con 5 m di cavo con estremità a trefoli aperti e 0,3 m di cavo con connettore.



COLLEGAMENTI/ALTRO



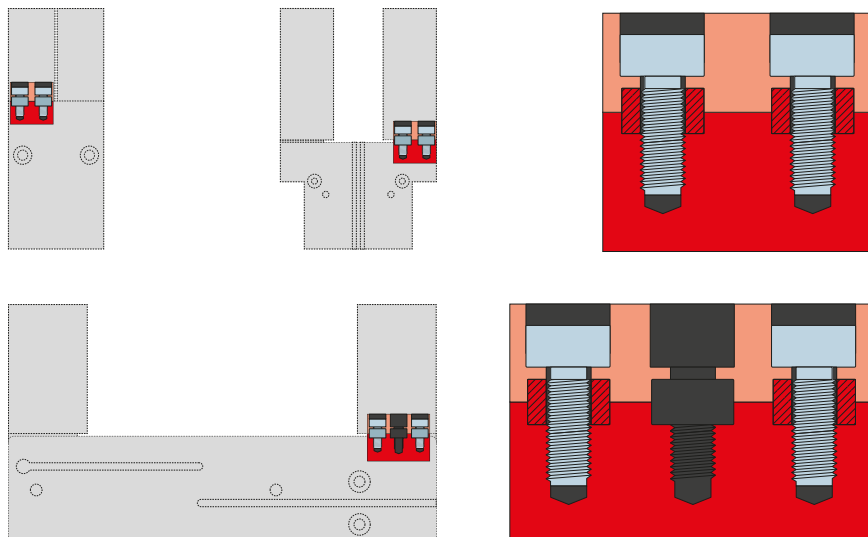
Connettore a spina

Per l'estensione e il confezionamento dei cavi di collegamento dei sensori

Sono disponibili cavi lunghi 5 m con i trefoli aperti in corrispondenza dell'estremità. I cavi possono essere accorciati a seconda delle esigenze individuali o assemblati con connettori di grandezza M8 e M12.



COLLEGAMENTI/ALTRO



Boccole di centraggio

Per la determinazione della posizione delle ganasce

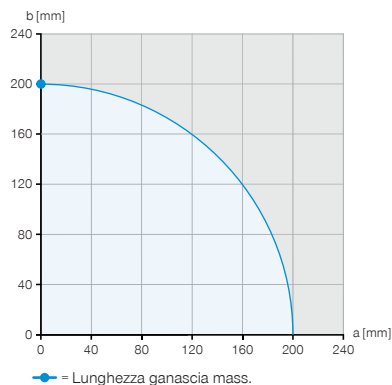
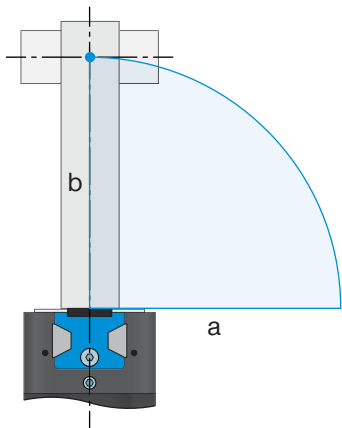
Le boccole di centraggio vengono inserite negli accoppiamento delle ganasce per definirne la posizione. Le boccole di centraggio sono paragonabili a un collegamento con perno.

PINZE PARALLELE A DUE GANASCE

SERIE GPP5000 LUNGHEZZA DELLE GANASCE



LUNGHEZZA MASSIMA DELLE GANASCE

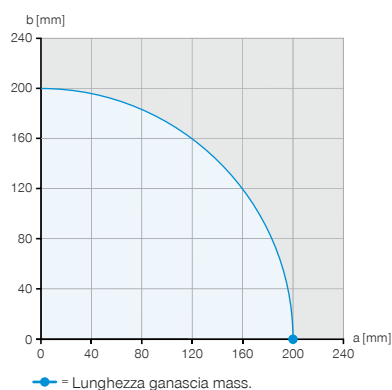
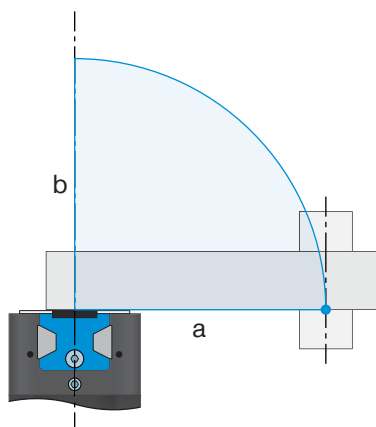


Esempio 1

Punto di applicazione della forza verticale

$a = 0 \text{ mm}$

$b = 200 \text{ mm}$

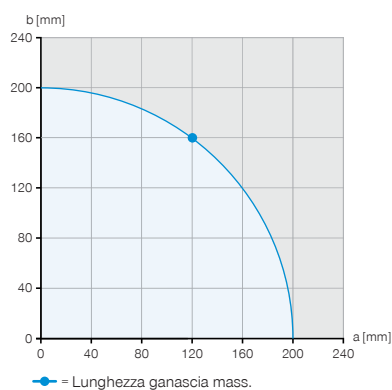
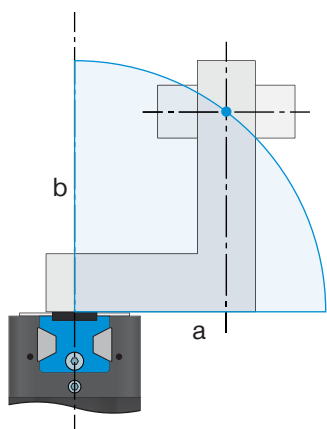


Esempio 2

Punto di applicazione orizzontale della forza

$a = 200 \text{ mm}$

$b = 0 \text{ mm}$



Esempio 3

Sporgenza massima ammissibile

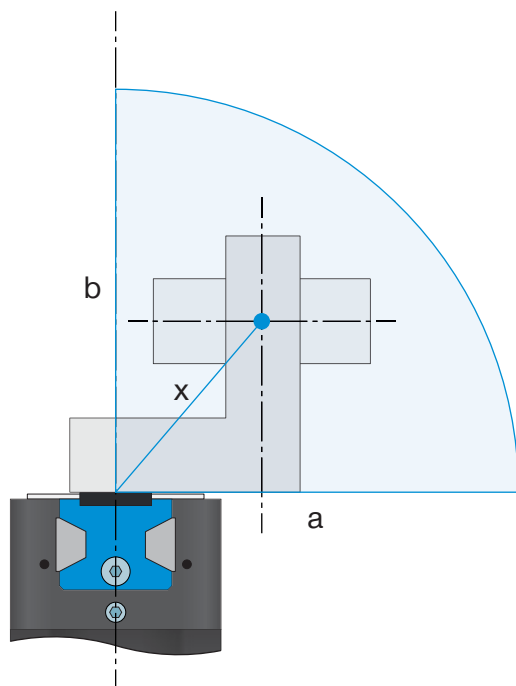
$a = 120 \text{ mm}$

$b = 160 \text{ mm}$

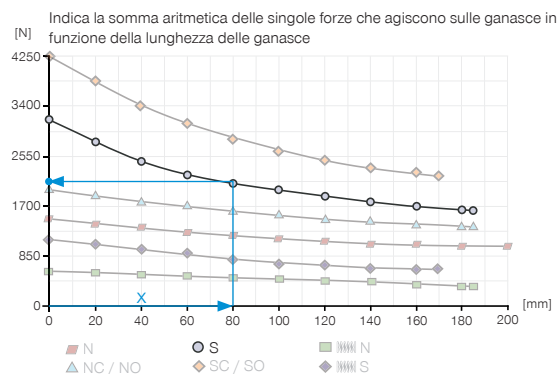
Gli esempi mostrano la lunghezza massima orizzontale (a) e verticale (b) delle ganasce utilizzando l'esempio di una GPP5013N-00-A, che è rappresentata dall'area blu.



FORZA DI PRESA IN RELAZIONE DELLA LUNGHEZZA DELLA GANASCE



► Diagramma forza di presa



Esempio 4

Lunghezza delle ganasce risultante per determinare la forza di presa

a = 55 mm

b = 58 mm

$$x = \sqrt{55^2 + 58^2} = 80 \Rightarrow 2125 \text{ N}$$



CARATTERISTICHE DELLE GUIDE

Guida in acciaio/alluminio e guida in acciaio/acciaio a confronto

A causa del punto di snervamento inferiore dell'alluminio, la lunghezza massima possibile delle ganasce di una guida in acciaio/alluminio è generalmente inferiore rispetto alla guida in acciaio/acciaio. Mentre la lunghezza massima delle ganasce in direzione orizzontale (a) e verticale (b) può essere utilizzata completamente con la guida in acciaio/acciaio, la lunghezza massima delle ganasce specificata nei dati tecnici della guida in acciaio/alluminio viene ridotta del 20% con uno oggetto orizzontale (a). Il minore grado di efficienza di una guida in acciaio/alluminio comporta anche una maggiore riduzione della forza di presa con l'aumento della lunghezza delle ganasce e una riduzione della vita utile dovuta alla minore resistenza all'usura.

Guida in acciaio/alluminio

Le guide in acciaio/alluminio sono molto comuni in tutto il mondo. Sono disponibili in un'ampia varietà di forme e sono installate in quasi tutte le pinze disponibili in commercio di moltissimi produttori. Le pinze in acciaio/alluminio di Zimmer Group sono disponibili nelle versioni AL della collaudata serie 5000, si concentrano sull'essenziale e sono molto convenienti.

Guida in acciaio/acciaio

Le guide in acciaio/acciaio sono la migliore e la prima scelta quando si dà particolare importanza alla durata e alla robustezza. Grazie alla forma esclusiva, la Steel Linear Guide di Zimmer Group si distingue nettamente da una guida in acciaio/alluminio per le migliori caratteristiche del materiale.

Steel Linear Guide – Il vantaggio nel dettaglio

- + Acciaio inserito nell'acciaio
- + IP64 e fino a IP67 (con pressurizzazione) nella versione con grado di protezione
- + Protetta dalla corrosione
- + Fino a 30 milioni di cicli esenti da manutenzione (max.)