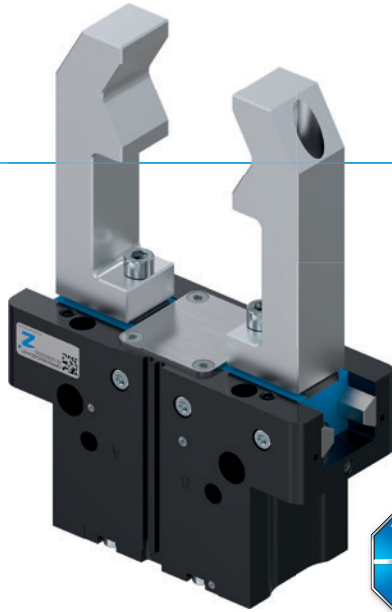


# 2조 평행 그리퍼 시리즈 GPP5000

## ▶ 제품의 장점



reddot design award  
winner 2018



### "최상의 제품"

#### ▶ 강철 선형 가이드 - 뛰어난 가이드 컨셉

최대 3000만 주기까지 정비가 필요 없이 정밀성, 견고성 및 내구성이 지속해서 유지됩니다. 이러한 특성을 이용하여 기계의 경제성과 공정 안전성을 높이십시오.

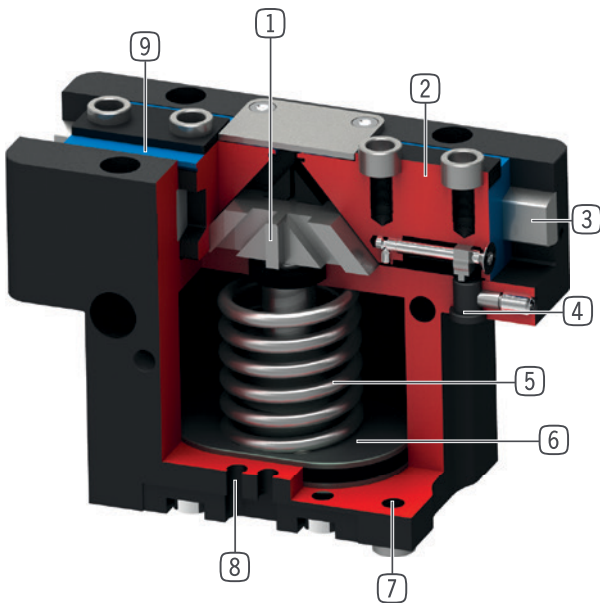
#### ▶ 누설 및 부식 방지 - 일반 그리퍼

거의 모든 환경 조건에 적합하며 IP67의 밀봉된 가이드 및 기본적인 부식 방지성으로 그리퍼를 일반적으로 사용할 수 있습니다. 이로 인해 생산 과정에서 많은 유형 사양을 줄여 재고와 공정 비용이 감소합니다.

#### ▶ 알루미늄 선형 가이드 - 대안

이렇게 필수적인 요소에만 집중하여 강철/알루미늄 가이드 사양은 비교 가능한 T 슬롯 슬라이딩 가이드가 있는 그리퍼보다 성능이 훨씬 뛰어나며 대부분의 기어이식 가이드 원리와 같습니다.

## ▶ 용도 명세



- ① **순방향 구동 웨지 후크 기어**
  - 지지 웨브에 의한 높은 힘 및 모멘트 흡수
  - 그리퍼 조의 동기화된 동작
- ② **그리퍼 조**
  - 탈착 가능한 센터 슬리브를 통한 그리퍼 조 설치
  - 내장된 윤활 포켓에 의한 장기 윤활
- ③ **Steel Linear Guide**
  - 스틸 인 스틸 방식으로 가이드됨
  - 매우 긴 그리퍼 조 설치 가능
  - 강철/알루미늄 사양으로도 적용 가능
- ④ **클램프 서포트**
  - 인덕티브 근접 스위치용 수용부
- ⑤ **통합된 파지력 안전 장치**
  - 에너지 저장 장치로서 실린더 챔버에 삽입된 스프링
- ⑥ **구동**
  - 이중 작동 공압 실린더
- ⑦ **고정 및 위치 설정**
  - 개별 설치를 위한 다양한 대안
  - 높이를 제외하고 동일한 공압식 및 전기식 버전
- ⑧ **슬롯 조화**
  - 자계 센서 고정 및 위치 설정
- ⑨ **이중 립 시일**
  - 보호기 버전의 경우 IP64 및 IP67까지 (밀폐 공기 포함)
  - 그리스 누설을 방지함으로써 수명 증가



## ▶ 시리즈 특징

설비 크기		변종				
GPP50XX		-00	-20	-21	-24	-AL
N	큰 스트로크	●	●	●	●	●
NC	큰 스트로크 / 스프링 폐쇄	●	●	●	●	●
NO	큰 스트로크 / 스프링 개방	●	●	●	●	●
S	고력	●	●	●	●	
SC	고력 / 스프링 폐쇄	●	●	●	●	
SO	고력 / 스프링 개방	●	●	●	●	
	Steel Linear Guide	●	●	●	●	
	알루미늄 선형 가이드					●
	1500만까지 정비가 불필요한 주기(최대)					●
	3000만까지 정비가 불필요한 주기(최대)	●	●	●	●	
	인덕티브 센서	●	●	●	●	
	자계 센서	●	●	●	●	●
	부식 보호	●	●	●	●	
	밀폐 공기	●	●	●	●	●
	내열성		●		●	
	클린룸 인증	●		●		●
	IP40					●
	IP64	●	●			
	IP67*			●	●	

\*밀폐 공기 포함

## ▶ 기술 데이터

설비 크기	조당 스트로크 [mm]	파지력 [N]	무게 [kg]	IP 분류
GPP5003	2,5	140 - 205	0,08 - 0,12	IP40 / IP64 / IP67 *
GPP5004	2 - 4	200 - 630	0,15 - 0,3	IP40 / IP64 / IP67 *
GPP5006	3 - 6	330 - 1080	0,28 - 0,44	IP40 / IP64 / IP67 *
GPP5008	4 - 8	520 - 1670	0,53 - 0,76	IP40 / IP64 / IP67 *
GPP5010	5 - 10	885 - 2890	0,85 - 1,31	IP40 / IP64 / IP67 *
GPP5013	6 - 13	1410 - 4400	1,5 - 2,26	IP40 / IP64 / IP67 *
GPP5016	8 - 16	2090 - 6600	2,9 - 4,4	IP40 / IP64 / IP67 *
GPP5025	14 - 25	3280 - 9130	6,1 - 8,75	IP64 / IP67 *
GPP5030	17 - 30	5000 - 13550	9,2 - 13,7	IP64 / IP67 *
GPP5035	20 - 35	6100 - 15900	15,8 - 23,3	IP64 / IP67 *
GPP5045	26 - 45	10200 - 26950	33 - 50	IP64 / IP67 *

\*밀폐 공기 포함

# 2조 평행 그리퍼 설비 크기 GPP5003

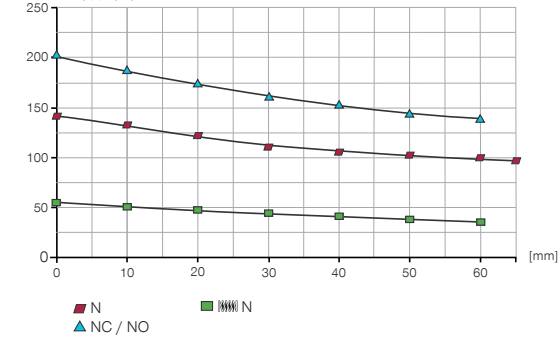
## ▶ 제품 규격

-00-A / -20-A / -21-A / -24-A

강철/강철 가이드

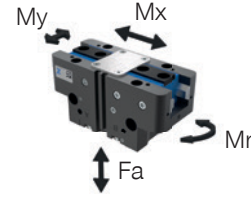
### ▶ 파지력 다이어그램

그리퍼 핑거 길이에 따라 그리퍼 조에서 발생하는 파지력의 합계를 보여줍니다.



### ▶ 힘 및 모멘트

파지력에 추가로 작용할 수 있는 정적 힘과 모멘트를 표시합니다.



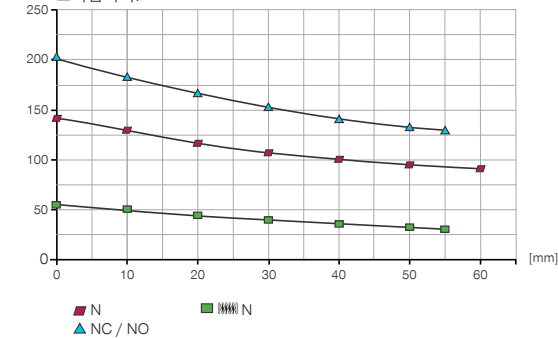
Mr [Nm]	7
Mx [Nm]	14
My [Nm]	13
Fa [N]	550

-AL-A

강철/알루미늄 가이드

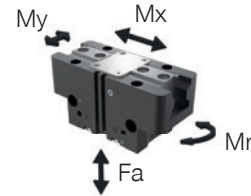
### ▶ 파지력 다이어그램

그리퍼 핑거 길이에 따라 그리퍼 조에서 발생하는 파지력의 합계를 보여줍니다.



### ▶ 힘 및 모멘트

파지력에 추가로 작용할 수 있는 정적 힘과 모멘트를 표시합니다.



Mr [Nm]	6
Mx [Nm]	12
My [Nm]	12
Fa [N]	500

## ▶ 변종

-00-A / -20-A

강철/강철 가이드

-21-A / -24-A

강철/강철 가이드

-AL-A

강철/알루미늄 가이드



## ▶ 기술 데이터

주문번호	▶ 기술 데이터		
	GPP5003N-00-A	GPP5003NC-00-A	GPP5003NO-00-A
조당 스트로크 [mm]	2.5	2.5	2.5
폐쇄 시 파지력 [N]	140	195	
개방 시 파지력 [N]	150		215
스프링에 의해 확보된 최소 파지력 [N]		55	65
폐쇄 시간 [s]	0.01	0.01	0.025
개방 시간 [s]	0.01	0.025	0.01
조립된 그리퍼 조 자체 최대 중량 [kg]	0.12	0.12	0.12
그리퍼 조 최대 길이 [mm]	65	60	60
반복정밀도 +/- [mm]	0.01	0.01	0.01
최소 작동 압력 [bar]	3	4	4
최대 작동 압력 [bar]	8	7	7
정격 작동 압력 [bar]	6	6	6
작동 온도 [°C]	-10 ... +90	-10 ... +90	-10 ... +90
사이클 당 실린더 부피 [cm³]	2.1	4.8	4.8
DIN EN ISO 14644-1에 따른 클린룸 등급	6	6	6
IEC 60529 준거 보호방식	IP64	IP64	IP64
부식 보호	예	예	예
무게 [kg]	0.081	0.096	0.096

주문번호	▶ 기술 데이터 - 고온 버전		
	GPP5003N-20-A	GPP5003NC-20-A	GPP5003NO-20-A
작동 온도 [°C]	-10 ... +130	-10 ... +130	-10 ... +130

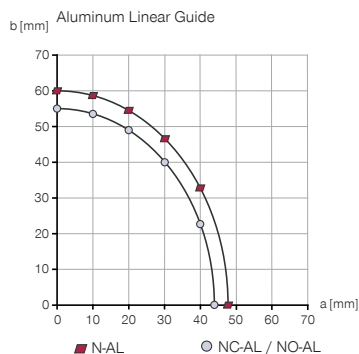
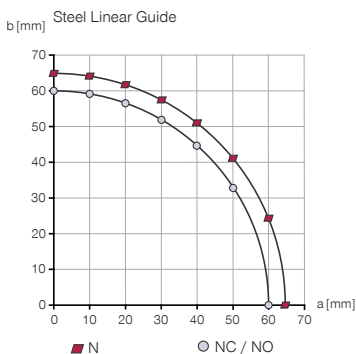
주문번호	▶ 기술 데이터 - 보호기 버전		
	GPP5003N-21-A	GPP5003NC-21-A	GPP5003NO-21-A
DIN EN ISO 14644-1에 따른 클린룸 등급	5	5	5
IEC 60529 준거 보호방식	IP67*	IP67*	IP67*
무게 [kg]	0.1	0.12	0.12

주문번호	▶ 기술 데이터 - 고온 프로텍터 버전		
	GPP5003N-24-A	GPP5003NC-24-A	GPP5003NO-24-A
작동 온도 [°C]	-10 ... +130	-10 ... +130	-10 ... +130
IEC 60529 준거 보호방식	IP67*	IP67*	IP67*
무게 [kg]	0.1	0.12	0.12

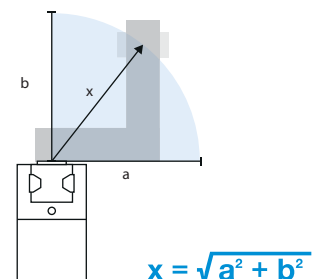
\*밀폐 공기 포함

주문번호	▶ 기술 데이터		
	GPP5003N-AL-A	GPP5003NC-AL-A	GPP5003NO-AL-A
조립된 그리퍼 조 자체 최대 중량 [kg]	0.1	0.1	0.1
그리퍼 조 최대 길이 [mm]	60	55	55
DIN EN ISO 14644-1에 따른 클린룸 등급	4	4	4
IEC 60529 준거 보호방식	IP40	IP40	IP40
부식 보호	아니오	아니오	아니오
무게 [kg]	0.078	0.093	0.093

### ▶ 최대 그리퍼 조 길이



### ▶ 파지력 결정을 위한 결과적인 턱 길이

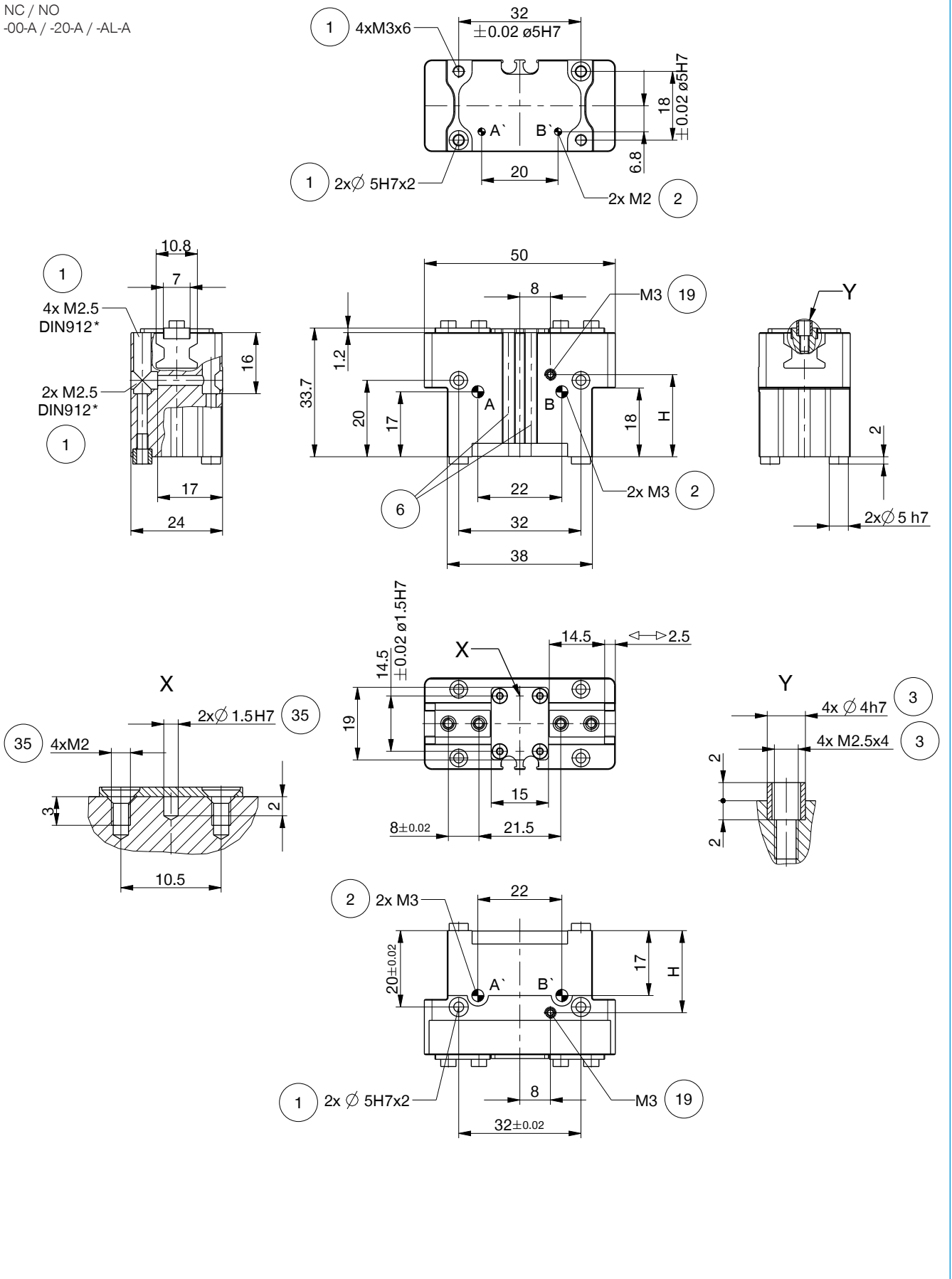


# 2조 평행 그리퍼

## 설비 크기 GPP5003

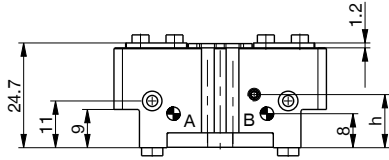
### ▶ 기술 도면

NC / NO  
-00-A / -20-A / -AL-A

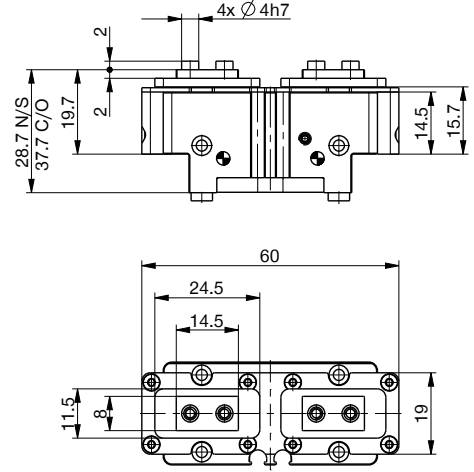


## ▶ 기술 도면

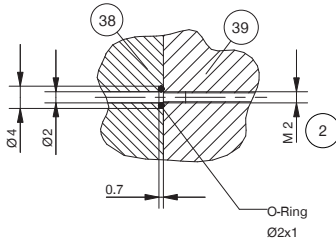
N  
-00-A / -20-A / -AL-A



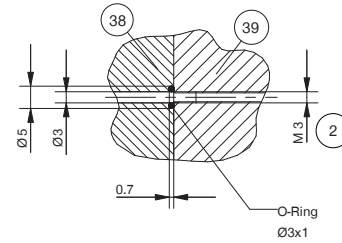
N / NC / NO  
-21-A / -24-A



관을 사용하지 않는 에너지 공급 M2



관을 사용하지 않는 에너지 공급 M3



- ① 그리퍼 고정
- ② 에너지 공급
- ③ 그리퍼 조 고정
- ⑥ 자계 센서 슬롯 조회
- ⑱ 밀폐 공기 연결성 (최대 0,5 bar)
- ⑳ 고객 맞춤형 부품의 고정 가능성
- ㉘ 어댑터
- ㉙ 그리퍼
- Ⓐ 공기 공급(폐쇄)
- Ⓑ 공기 공급(개방)
- Ⓐ 선택적 공기 공급(폐쇄)
- Ⓑ 선택적 공기 공급(개방)

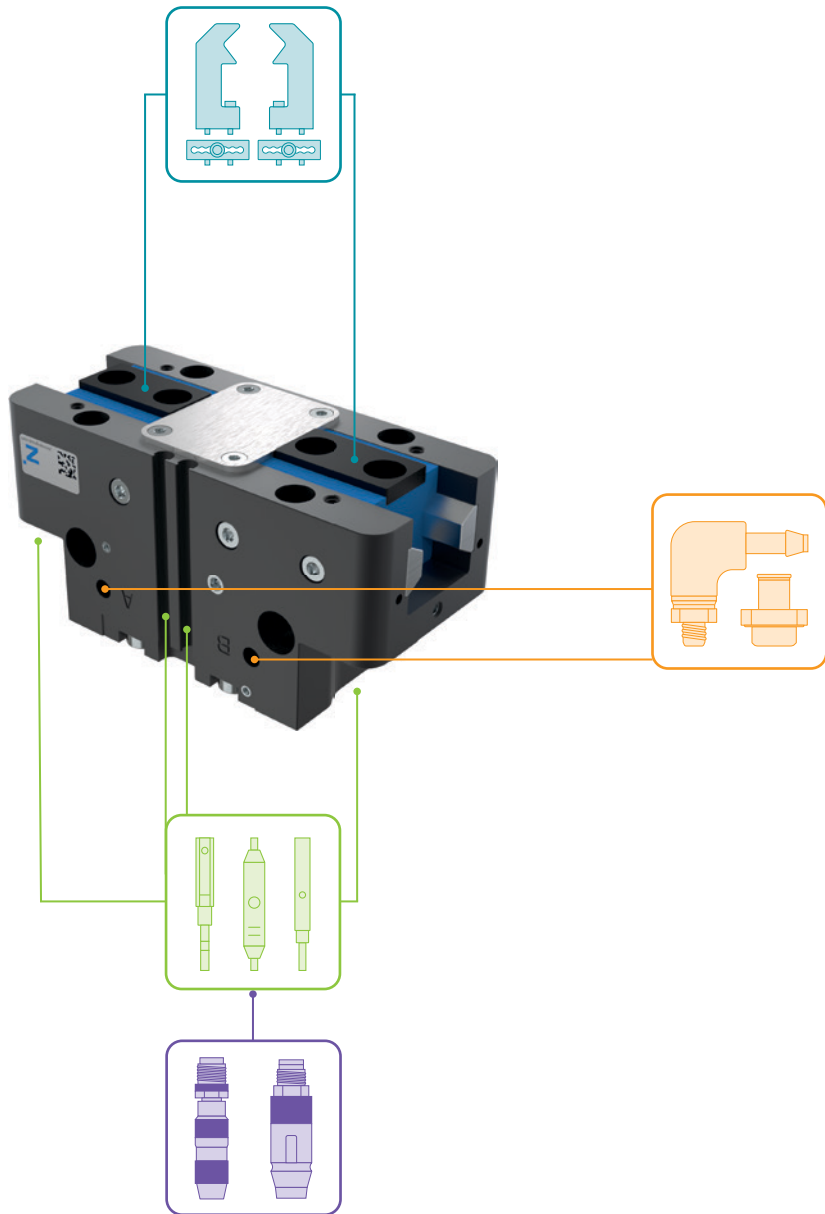
### ▶ 위치 ⑱ 밀폐 공기 연결성

주문번호	-00-A / -20-A / -21-A / -24-A	-AL-A
H [mm]	21.5	27.8
h [mm]	12.5	18.8



# 2조 평행 그리퍼 설비 크기 GPP5003

## ▶ 액세서리



## ▶ 배송 구성에 포함



4 [조각]  
센터 슬리브

DST06510



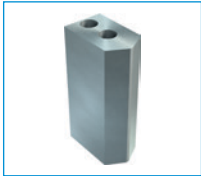
2 [조각]  
센터 슬리브

015761

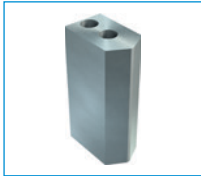
## ▶ 부품 권장



### 그리퍼 부품



**UB5003AL**  
알루미늄 일반 조



**UB5003ST**  
스틸 일반 조



**KF50N**  
표면이 거친 고무 접착막



**EB5003AL**  
알루미늄 조정 조



**EB5003ST**  
강철 조정 조



### 에너지 공급



**GVM3**  
나사고정-그로밋



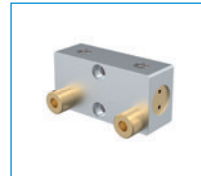
**WVM3**  
나사고정-각-그로밋



**DEV04**  
급속 배기 밸브



**DSV1-8**  
압력 보호 밸브



**DSV1-8E**  
급속 배기 기능이 있는 기본 압력 보호 밸브



### 센서



**MFS01-S-KHC-P1-PNP**  
자기장 센서 앵글, 케이블 0.3m-커넥터 M8



**MFS02-S-KHC-P1-PNP**  
자기장 센서 직선, 케이블 0.3m-커넥터 M8



**MFS01-S-KHC-P2-PNP**  
2 점 센서 각도, 케이블 0.3m-커넥터 M8



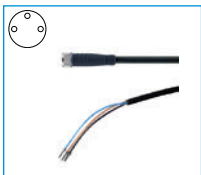
**MFS02-S-KHC-P2-PNP**  
2 포인트 센서 직선, 케이블 0.3 m-커넥터 M8



**MFS02-S-KHC-IL**  
위치 센서 직선형, 케이블 0.3m - 플러그 M8



### 연결/기타



**KAG500**  
직선 케이블 5m - 소켓 M8 플러그 연결



**S8-G-3**  
직선 제조 가능한 커넥터 - 플러그 M8



**S12-G-3**  
직선 제조 가능한 커넥터 - 플러그 M12

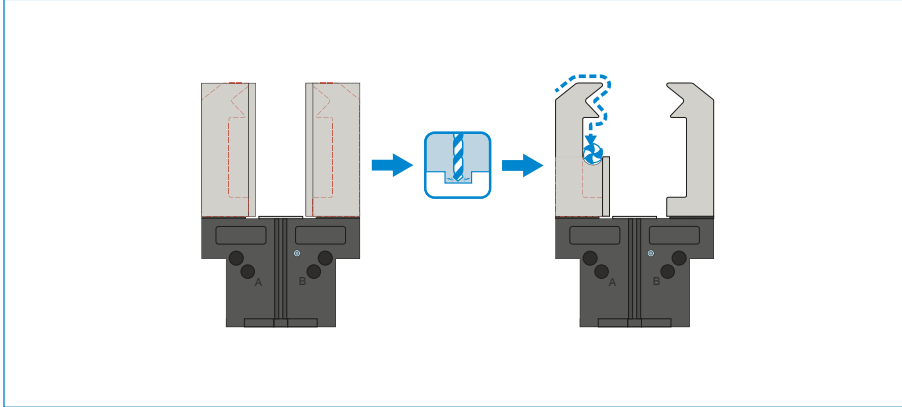


# 2-조 평행 그리퍼

## 시리즈 GPP5000 기능 설명



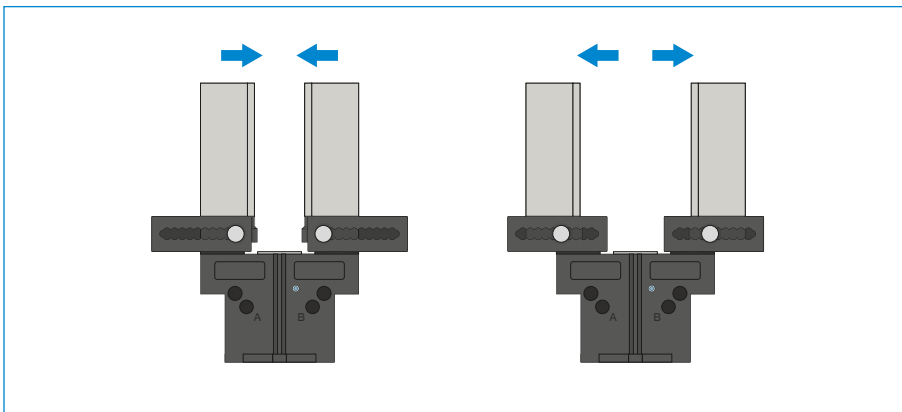
### 그리퍼 부품



#### 범용 조 - UB5000

즉시 사용하고 개별적으로 후처리하기 위해 사용 가능

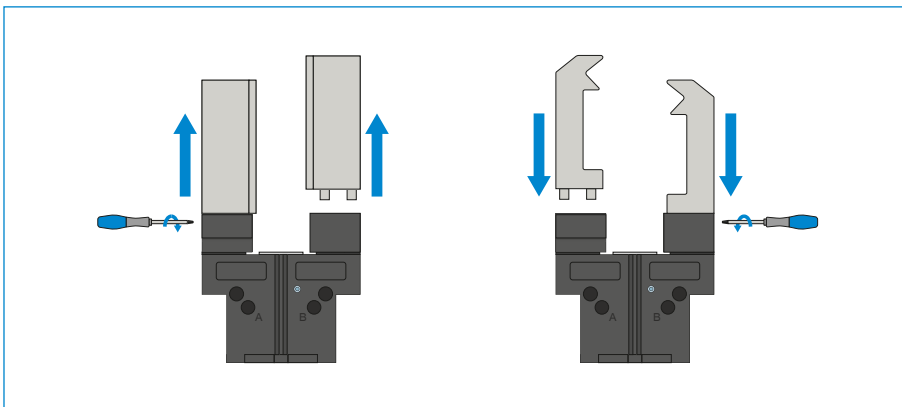
그리퍼 조 블랭크는 알루미늄(AL)과 스틸(ST) 버전으로 제공되며 제공 품목에 포함된 나사를 사용하여 그리퍼에 직접 장착해야 합니다. 센터링 슬리브에 필요한 맞춤부는 이미 있습니다. 그리퍼 조 하나당 범용 조 하나가 필요합니다.



#### 조정 조 - EB5000

공구 없이 그리핑 범위를 조정하기 위한 용도

스프링 예압형 잠금장치를 수동으로 조작하여 숫자 눈금이 있는 격자 내에서 조정 조를 이동시킬 수 있습니다. 작용하는 힘과 토크에 따라 알루미늄(AL)과 스틸(ST) 버전의 조정 조가 있습니다. 그리퍼 조 하나당 조정 조 하나가 필요합니다.



#### 교체 조 - WB5000

맞춤형 그리퍼 조의 신속한 교체가 가능

교체해야 하는 그리퍼 조의 개수에 따라 그리퍼 조 하나당 하나의 고정 파트와 적어도 하나 이상의 루즈 파트 세트가 필요합니다. 고정 파트의 제공 품목에 포함된 특수 렌치를 사용한 수동 잠금은 양측에서 이루어질 수 있습니다.

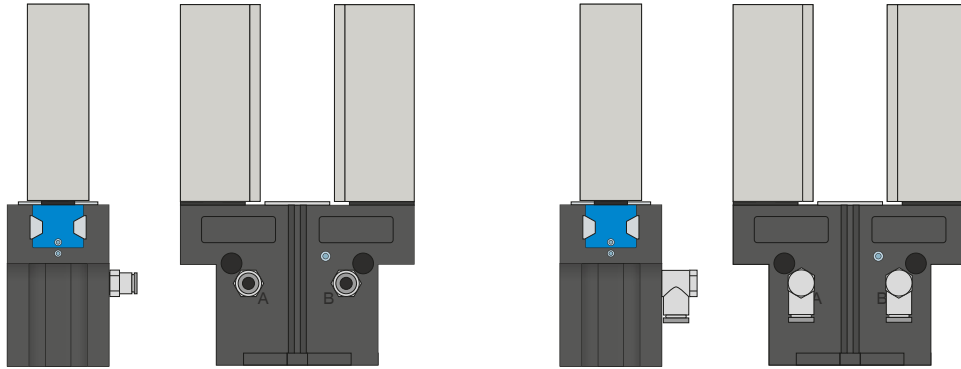


**그리퍼 구성요소는 결합이 가능합니다!**

상기 그리퍼 구성요소는 서로 결합할 수 있고 5000 그리퍼 시리즈의 여러 시리즈와 호환이 가능합니다.

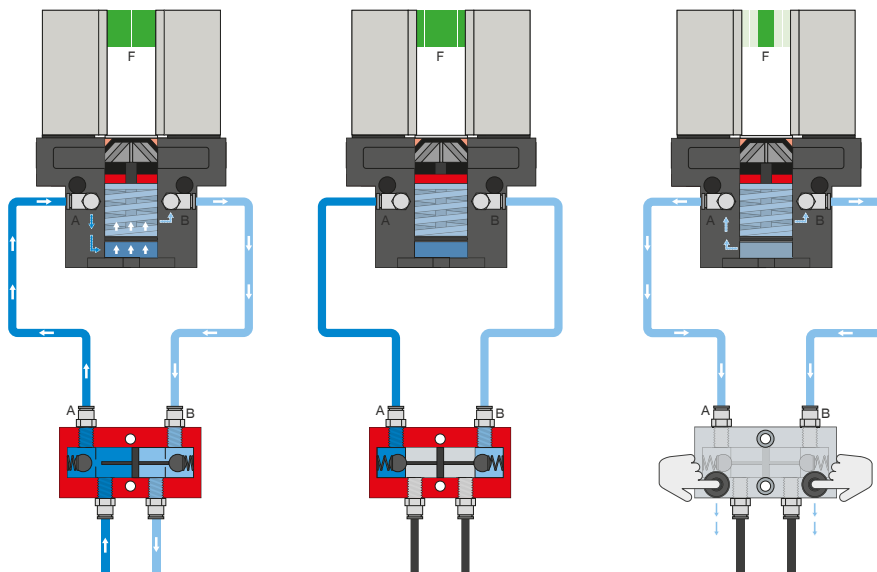


## 에너지 공급



### 공압 체결

직선형 및 직각형 구조로 구매 가능. 설치 조건이나 설치 상황에 따라 자유롭게 선택할 수 있습니다.



### 압력 보호 밸브 - DSV

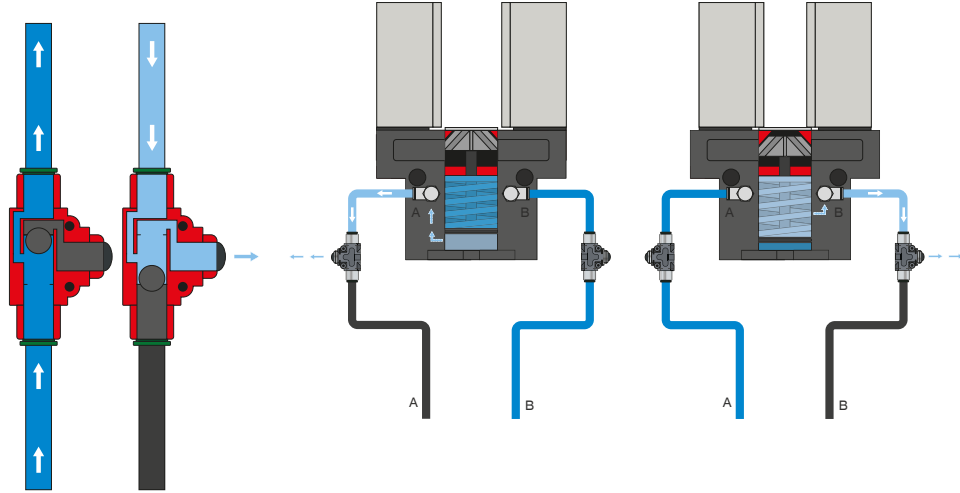
시스템 압력 강하 시 안전한 힘과 위치 유지를 보장

잠금 해제식 통합 이중 체크 밸브로 비상 정지 시 그리퍼의 시스템 압력이 유지됩니다. 이 기능을 보장하기 위해 밸브는 가능한 한 그리퍼의 공기 연결부 가까이에 설치해야 합니다. 버전 E에서는 두 개의 누름 버튼이 설치되어 있어서 이를 통해 그리퍼를 통제하며 환기시킬 수 있습니다.

# 2-조 평행 그리퍼 시리즈 GPP5000 기능 설명



## 에너지 공급



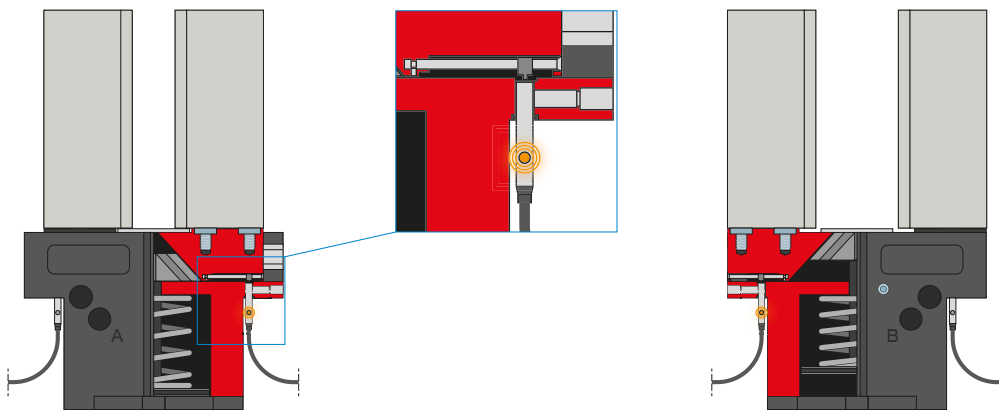
### 급속 배기 밸브 - DEV

배압을 방지하고 압축 공기의 급속 배기를 위한 용도

인라인 밸브 덕택에 더 빠른 사이클 타임이 가능하며 적은 실린더 용적의 그리퍼에서 응축수 발생을 방지합니다. 이 기능을 보장하기 위해 밸브는 가능한 한 그리퍼의 공기 연결부 가까이에 설치해야 합니다.



## 센서



### 인덕티브 센서 - NJ\*

그리퍼 조의 직접적인 위치 검출용

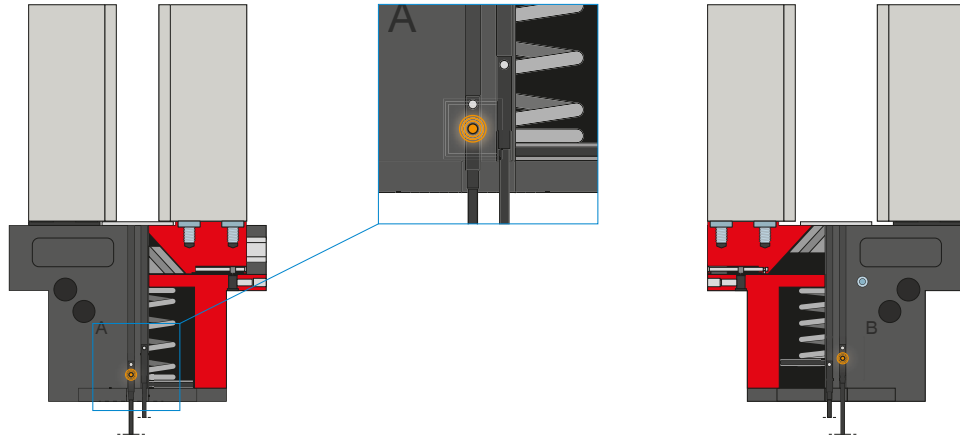
센서는 멈출 때까지 고정부에 삽입되고 측면에 있는 클램핑 나사로 고정됩니다. 이어서 스위칭 플래그를 조정하여 원하는 위치로 조정이 이루어집니다. 연선 단부가 개방된 5m 케이블 사양과 커넥터가 있는 0.3m 케이블 사양 및 직접 커넥터 출구가 있는 사양이 있습니다.

\*사양 -AL-A 제외

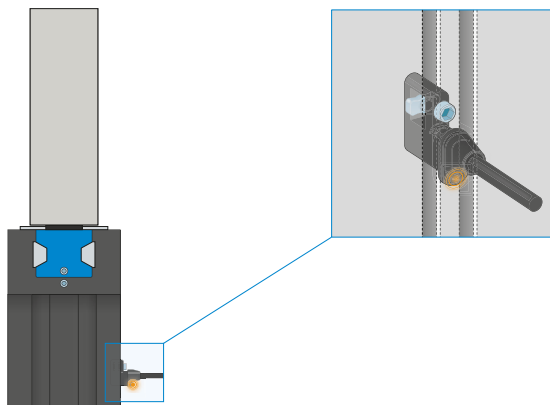


## 센서

MFS02



MFS01



### 1포인트 마그네틱 센서 - MFS

#### 피스톤 위치의 비접촉 검출용

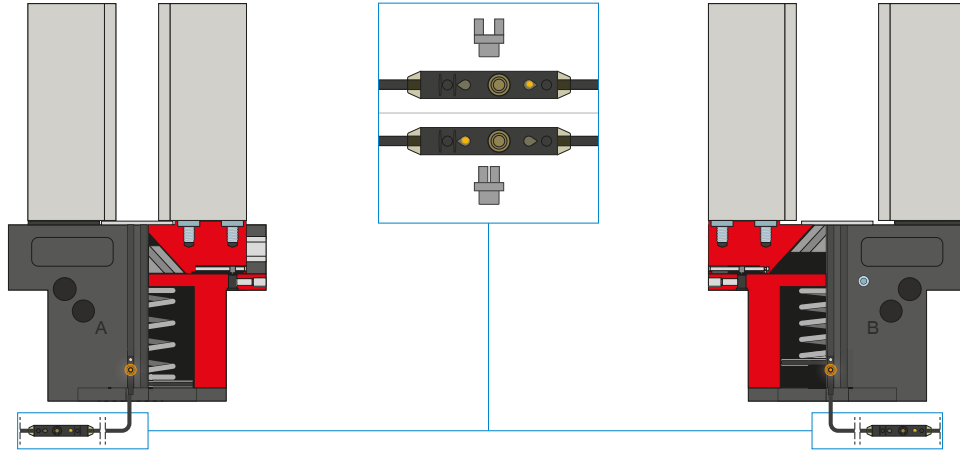
이 센서는 그리퍼의 C 슬롯에 장착되어 그리퍼의 피스톤에 부착된 자석을 감지합니다. 다양한 공간의 조건에서 사용할 수 있도록 센서는 두 가지 버전으로 제공됩니다. 가로형 MFS02는 일자형 케이블 접속 기구로 그리퍼의 C 슬롯에서 거의 완전히 매입되는 반면, 세로형 MFS01는 더 높은 구조이지만 케이블 접속 기구가 90° 오프셋됩니다. 연선 단부가 개방된 5m 케이블 사양과 커넥터가 있는 0.3m 케이블 사양이 있습니다.

# 2-조 평행 그리퍼 시리즈 GPP5000 기능 설명



## 센서

MFS02



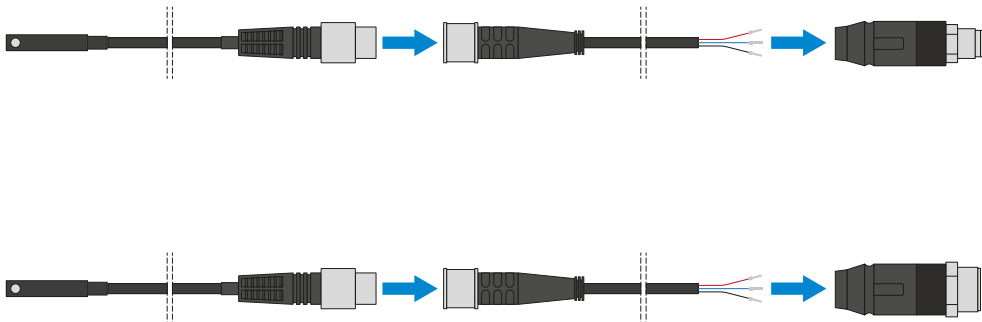
### 2포인트 마그네틱 센서 - MFS

#### 2개의 자유롭게 프로그래밍 가능한 전환점

케이블에 통합된 프로그래밍 장치를 통해 이 센서에서 두 개의 전환점을 자유롭게 지정할 수 있습니다. 이를 위해 센서를 C 슬롯에 끼우고 그리퍼로 위치 1에 접근하고 "teach button"을 눌러 위치를 학습합니다. 그 다음에는 그리퍼로 두 번째 위치에 접근해서 위치를 프로그래밍합니다. 다양한 공간의 조건에서 사용할 수 있도록 센서는 두 가지 버전으로 제공됩니다. 가로형 MFS02는 일자형 케이블 접속 기구로 그리퍼의 C 슬롯에서 거의 완전히 매입되는 반면, 세로형 MFS01는 더 높은 구조이지만 케이블 접속 기구가 90° 오프셋됩니다. 연선 단부가 개방된 5m 케이블과 커넥터가 있는 0.3m 케이블 사양의 센서가 있습니다.



## 연결/기타



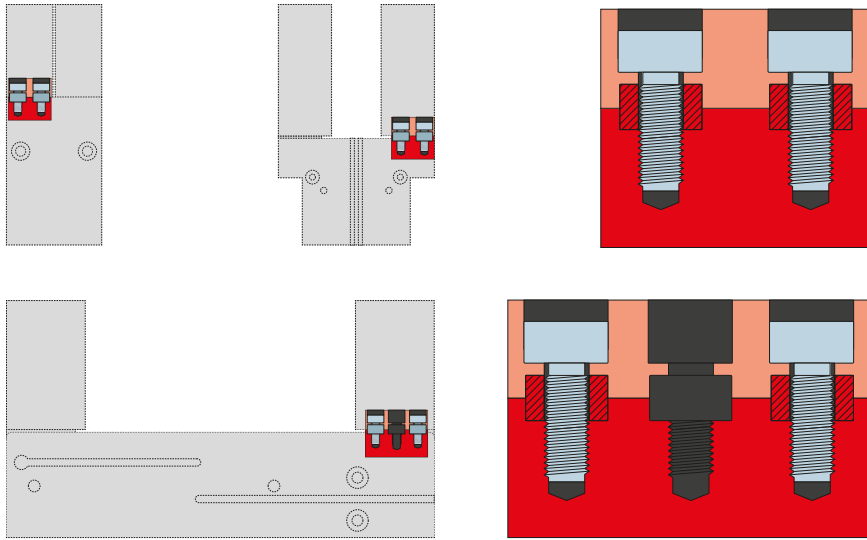
### 플러그인 커넥터

#### 센서 연결 케이블의 연장 및 조립용

연선 단부가 개방된 5m 길이의 케이블을 제공합니다. 케이블은 필요에 따라 알맞게 자르거나 M8과 M12 사이즈의 커넥터와 조립할 수 있습니다.



## 연결/기타



### 센터링 슬리브

그리퍼 조의 정의된 위치 결정용

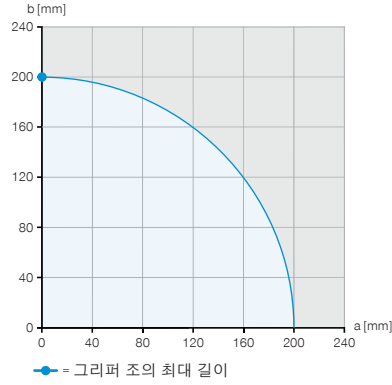
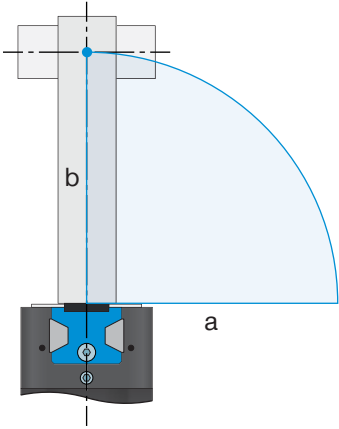
센터링 슬리브는 그리퍼 조의 맞춤부에 삽입되어 그리퍼 조의 위치를 정의합니다. 센터링 슬리브는 핀 연결과 유사합니다.

# 2-조 평행 그리퍼

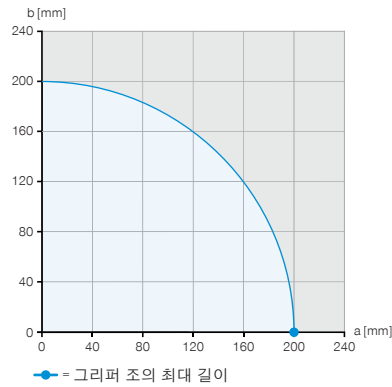
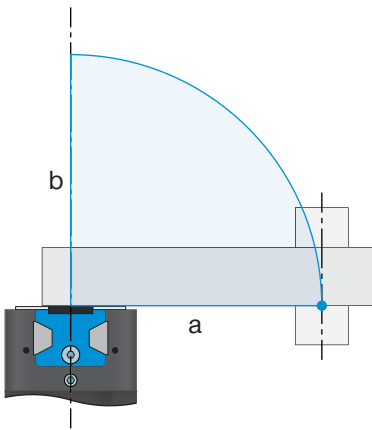
## 시리즈 GPP5000 그리퍼 조 길이



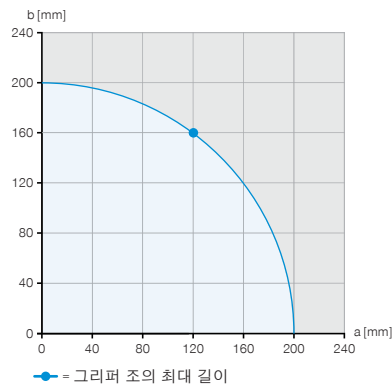
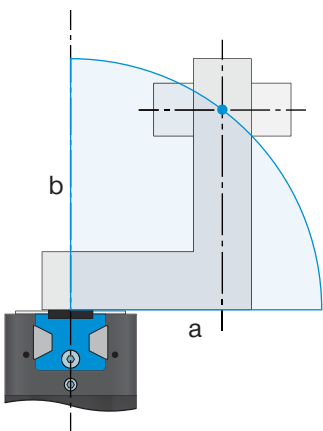
### 최대 그리퍼 조 길이



**실시 예 1**  
수직 작용점  
a = 0 mm  
b = 200 mm



**실시 예 2**  
수평 작용점  
a = 200 mm  
b = 0 mm

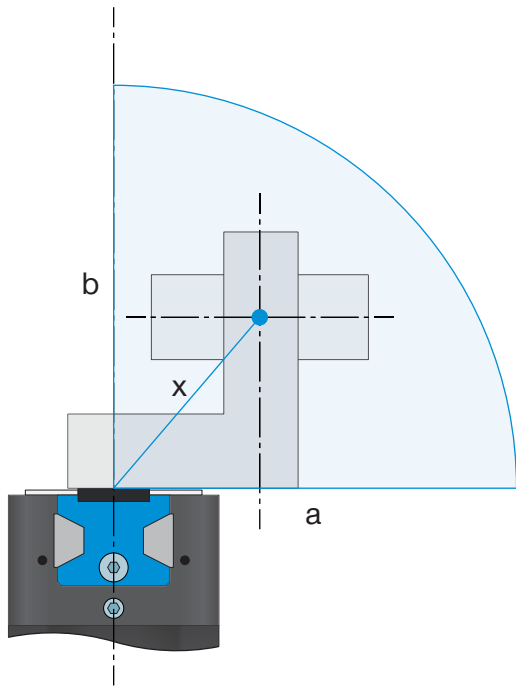


**실시 예 3**  
최대 허용 오버행  
a = 120 mm  
b = 160 mm

예시에서 파란색으로 표시된 영역은 GPP5013N-00-A의 최대 수평(a) 및 수직(b) 그리퍼 핑거 길이를 나타냅니다.

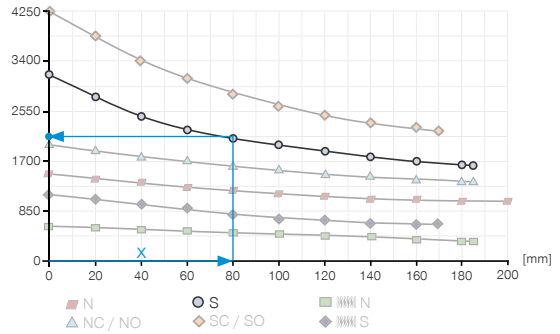


## 그리퍼 조의 길이에 따라 파지력 표시



### ▶ 파지력 다이어그램

그리퍼 핑거 길이에 따라 그리퍼 조에서 발생하는 파지력의 합계를 보여줍니다.



### 실시 예 4

파지력 결정을 위한 결과적인 턱 길이

a = 55 mm

b = 58 mm

$$x = \sqrt{55^2 + 58^2} = 80 \Rightarrow 2125 \text{ N}$$



## 가이드 특성

### 스틸/알루미늄 가이드 및 스틸/스틸 가이드 비교

알루미늄의 낮은 항복점으로 인해 스틸/알루미늄 가이드 그리퍼 조의 최대 길이는 스틸/스틸 가이드에 비해 짧습니다. 스틸/스틸 가이드의 경우 수평(a) 및 수직(b) 방향에서 최대 그리퍼 핑거 길이를 완전히 활용할 수 있는 반면 스틸/알루미늄 가이드의 경우 기술 데이터에 명시된 최대 그리퍼 핑거 길이가 수평(a) 방향에서 20% 감소합니다. 또한 스틸/알루미늄 가이드의 감소된 효율은 그리퍼 핑거 길이가 길어질수록 파지력을 감소시키고 낮은 내마모성으로 인해 수명을 단축시킵니다.

### 스틸/알루미늄 가이드

스틸/알루미늄 가이드는 전 세계적으로 광범위하게 사용되고 있습니다. 이는 다양한 형태로 제공되며 다양한 제조업체의 거의 모든 시중 판매 그리퍼에 장착되어 있습니다. Zimmer Group의 스틸/알루미늄 그리퍼는 입증된 5000 시리즈의 AL 버전으로 제공되며, 가장 필요한 기능만을 갖추고 있어 비용을 최적화할 수 있습니다.

### 스틸/스틸 가이드

스틸/스틸 가이드는 수명과 견고함에 중점을 두는 경우 가장 적합한 최고의 선택입니다. Zimmer Group의 Steel Linear Guide는 독점적인 형태와 고급 재료로 인해 스틸/알루미늄 가이드와 명확하게 구분됩니다.

### Steel Linear Guide - 이점 세부 사항

- + 스틸에서 스틸로 가이드
- + 프로텍터 버전의 경우 IP64 및 최대 IP67(실링 에어 포함)
- + 부식 방지
- + 최대 3천만 사이클까지 유지보수 필요 없음