

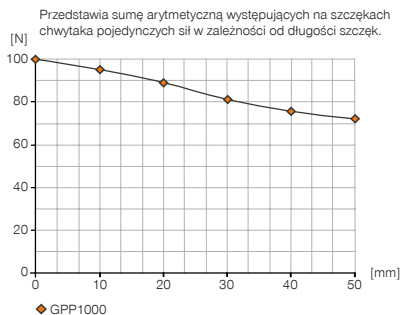
CHWYTAKI DWUSZCZĘKOWE RÓWNOLEGŁE

ROZMIAR GPP1108

► SPECYFIKACJE PRODUKTOWE

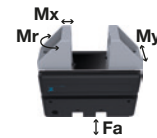


► Wykres sił chwytania



► Siły i momenty

Przedstawia statyczne siły i momenty, które mogą oddziaływać poza siłą chwytania.



Nakładki na szczęki ze stali
Nakładki na szczęki z tworzywa sztucznego

Mr [Nm]	4	1
Mx [Nm]	4	2
My [Nm]	2	1
Fa [N]	400	100

► W ZAKRESIE DOSTAWY



1 [kawalek]
Szczęki pośrednie i materiał montażowy
ZUB1100

► ZALECANE WYPOSAŻENIE DODATKOWE



ZASILANIE W ENERGIĘ



GVM5
Złącze śrubowe proste



WVM5
Złącze skręcane kątowo-wychylne



TECHNIKA SENSOROWA



MFS1000SKHR
Czujnik pola magnetycznego PNP prosty, przewód 0,3 m – wtyk M8



TECHNIKA SENSOROWA



MFS1000SKHR-NPN
Czujnik pola magnetycznego NPN prosty, przewód 0,3 m – wtyk M8



PRZYŁĄCZA/POZOSTAŁE



AP1100
Płytkę pośredniczącą MCS

► ZALECANE WYPOSAŻENIE PŁYTKA POŚREDNICZĄCA MCS



GV1-4X6
Złącze śrubowe proste



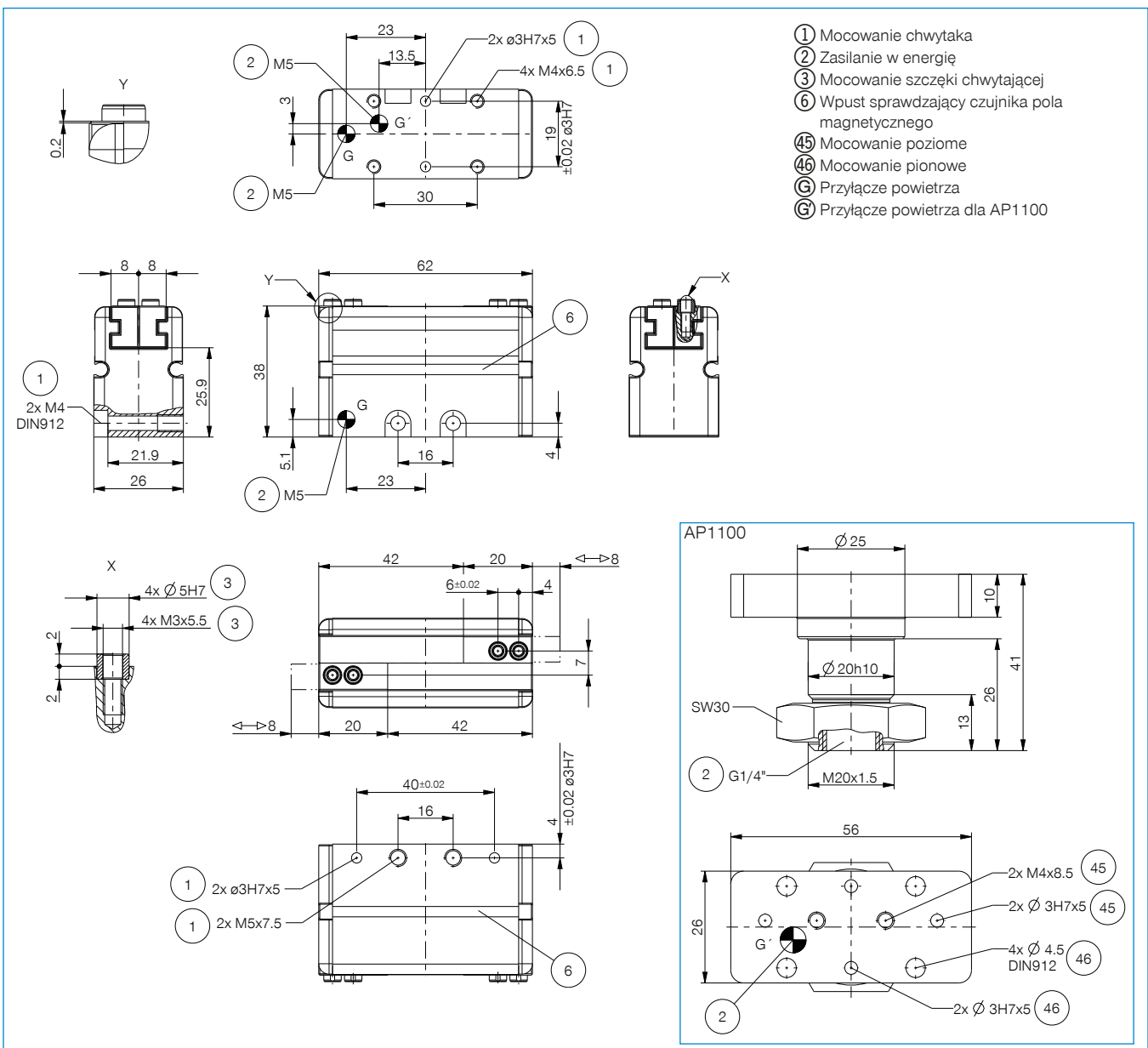
WV1-4X6
Złącze skręcane kątowo-wychylne

Nr katalogowy

Dane techniczne

GPP1108CO-00-A

Skok na szczękę [mm]	8
Siła chwytająca w kierunku chwytania min. [N]	100
Czas przejazdu w kierunku chwytania [ms]	25
Czas powrotu za pomocą sprężyny [ms]	40
Masa własna zamontowanej szczęki chwytnej maks. [kg]	0.1
Dokładność powtarzania +/- [mm]	0.05
Ciśnienie robocze [bar]	2 ... 6
Nominalne ciśnienie robocze [bar]	6
Temperatura robocza [°C]	5 ... +60
Pojemność cylindra na cykl [cm³]	2.7
Typ ochrony wg IEC 60529	IP30
Masa [kg]	0.19



CHWYTAKI DWUSZCZĘKOWE RÓWNOLEGŁE

SERIA GPP1000




► ZALETY PRODUKTU



„Ekonomiczny wybór”

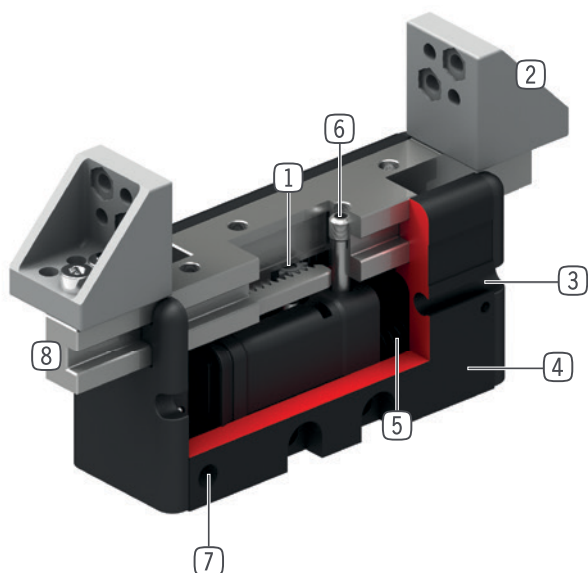
- Chwytaiki równoległe w niezwykle korzystnej cenie
- Łącznie z zestawem szczęk chwytających i akcesoriami mocującymi
- Samokonfigurujące się na sprężynie otwierającą lub zamykającą
- Jeden rozmiar konstrukcyjny, trzy skoki: 4, 8 i 16 mm na szczękę
- Siła chwytania 100 N
- Trwałość do 2 mln cykli

► CECHY SERII

Rozmiar	Wersja
GPP11XX	CO
 2 mln cykli bez konserwacji (maks.)	●
 Czujnik pola magnetycznego	●
 IP30	●



► KORZYŚCI – W SZCZEGÓŁACH



- 1 **Synchronizacja**
 - za pomocą zębniaka i pręta zębatego
- 2 **Szczęki pośrednie**
 - z elementami mocującymi
 - w zakresie dostawy
- 3 **Zintegrowany rowek kontrolny**
 - Mocowanie i pozycjonowanie czujników pola magnetycznego
- 4 **Lekka obudowa**
 - Stop aluminium pokryty twardą powłoką
- 5 **Siłownik pneumatyczny o pojedynczym działaniu**
 - Powrót za pomocą sprężyny
- 6 **Śruba zabierająca szczęk**
 - do zmiany kierunku działania chwytaków
- 7 **Doprowadzanie energii**
 - możliwe z kilku stron
- 8 **Szczęka chwytająca**
 - do podłączenia szczęki pośredniej lub pojedynczej szczęki chwytnej za pomocą tulei centrujących

► DANE TECHNICZNE

Rozmiar	Skok na szczękę [mm]	Siła chwytająca [N]	Masa [kg]	Klasa IP
GPP1100	4 - 16	100	0,16 - 0,20	IP30

► WIĘCEJ INFORMACJI MOŻNA ZNALEŹĆ W INTERNECIE.



Wszystkie informacje za jednym kliknięciem: www.zimmer-group.com. Na podstawie numeru katalogowego pożądanego produktu można znaleźć dane, rysunki, modele 3D i instrukcje obsługi szukanego rozmiaru. Szybki dostęp do zawsze aktualnych i przejrzystych informacji.