

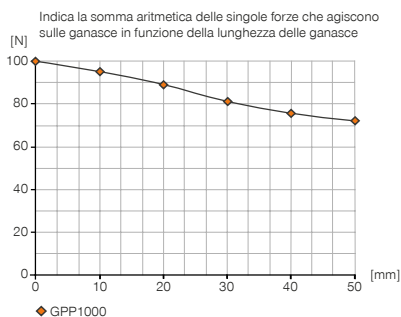
PINZE PARALLELE A DUE GANASCE

DIMENSIONI COSTRUTTIVE GPP1108

► SPECIFICHE PRODOTTO

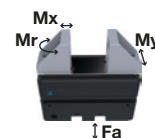


► Diagramma forza di presa



► Forze e momenti

Indica forze statiche e coppie che possono agire in aggiunta alla forza di presa.



Griffe riportate in acciaio Griffe riportate in plastica

Mr [Nm]	4	1
Mx [Nm]	4	2
My [Nm]	2	1
Fa [N]	400	100

► IN DOTAZIONE



1 [pezzo]
Griffe riportate in plastica e materiale di montaggio
ZUB1100

► ACCESSORI CONSIGLIATI



ALIMENTAZIONE DI ENERGIA



GVM5
Raccordi filettati lineari



WVM5
Raccordi filettati angolari



SENSORISTICA



MFS1000SKHR
PNP Sensori magnetici lineari cavi 0,3 m - Spine M8



SENSORISTICA



MFS1000SKHR-NPN
NPN Sensori magnetici lineari cavi 0,3 m - Spine M8



COLLEGAMENTI/ALTRO



AP1100
Piastra di adattamento MCS

► ACCESSORI CONSIGLIATI PER PIASTRA DI ADATTAMENTO MCS

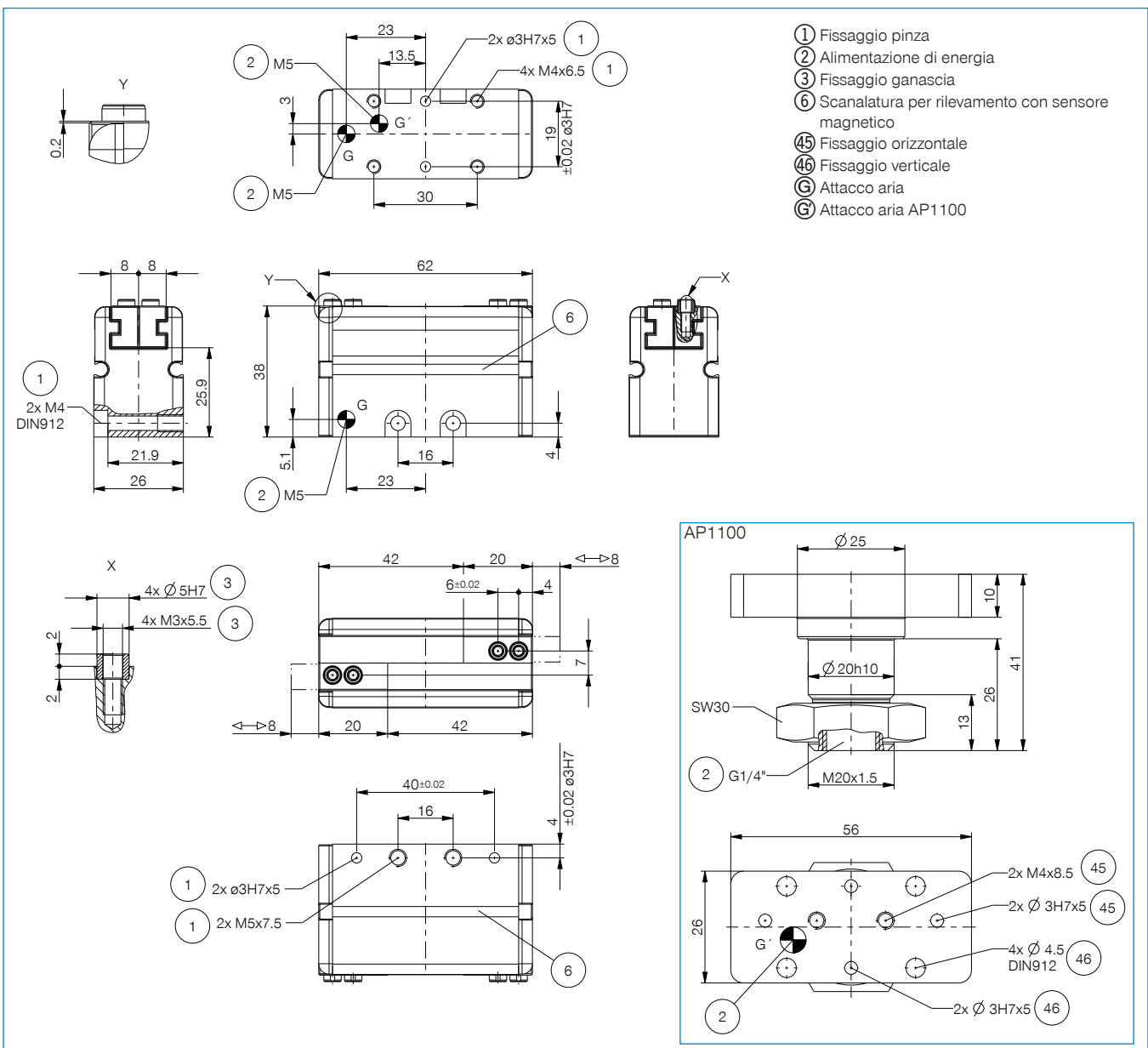


GV1-4X6
Raccordi filettati lineari



WV1-4X6
Raccordi filettati angolari

► Dati tecnici	
Numero d'ordine	GPP1108CO-00-A
Corsa per ganaschia [mm]	8
Forza di serraggio in direzione della presa, minima [N]	100
Tempo di traslazione in direzione di presa [ms]	25
Tempo di ritorno a molla [ms]	40
Peso proprio della ganaschia montata max. [kg]	0.1
Ripetibilità +/- [mm]	0.05
Pressione di esercizio [bar]	2 ... 6
Pressione di esercizio nominale [bar]	6
Temperatura di esercizio [°C]	5 ... +60
Volume d'aria per ciclo [cm ³]	2.7
Grado di protezione secondo IEC 60529	IP30
Peso [kg]	0.19



PINZE PARALLELE A DUE GANASCE

SERIE GPP1000




► VANTAGGI DEL PRODOTTO



“La pinza parallela”

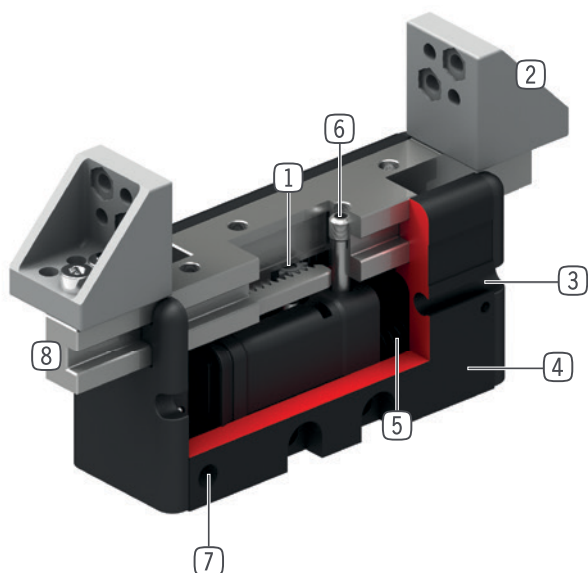
- economica con un imbattibile rapporto prezzo-prestazione
- Kit porta-ganasce e accessori di fissaggio inclusi
- Autoconfigurabile con molla in apertura oppure in chiusura
- Una gamma con tre corse da 4, 8 e 16 mm per ganascia
- Forza di presa 100 N
- Durata fino a 2 milioni di cicli

► CARATTERISTICHE DELLA SERIE

Dimensioni costruttive	Versione
GPP11XX	CO
 2 milioni di cicli esenti da manutenzione (max.)	●
 Sensore magnetico	●
 IP30	●



► I VANTAGGI IN DETTAGLIO



- ① **Sincronizzazione**
 - mediante pignone e cremagliere
- ② **Griffe intermedie**
 - incl. materiale di fissaggio
 - in dotazione
- ③ **Scanalatura di rilevamento integrata**
 - fissaggio sensori magnetici
- ④ **Carcassa leggera**
 - Lega di alluminio anodizzata a spessore
- ⑤ **Cilindro pneumatico a semplice effetto**
 - ritorno a molla
- ⑥ **Vite di trascinamento ganasce**
 - per la modifica della posizione di sicurezza della pinza
- ⑦ **Alimentazione**
 - possibile su più lati
- ⑧ **Ganascia**
 - per il collegamento della griffa intermedia o di una ganascia individuale mediante le boccole di centraggio

► DATI TECNICI

	Corsa per ganascia [mm]	Forza di presa [N]	Peso [kg]	Classe IP
Dimensioni costruttive GPP1100	4 - 16	100	0,16 - 0,20	IP30

► ULTERIORI INFORMAZIONI DISPONIBILI ONLINE



Tutte le informazioni con un clic: www.zimmer-group.com. Con il numero d'ordine potete accedere a dati, disegni, modelli 3D e istruzioni per l'uso del prodotto desiderato nella dimensione più adatta per voi. Veloce, semplice e sempre attuale.