

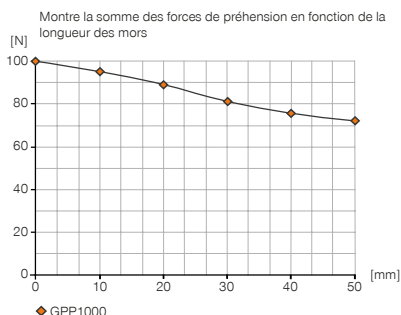
PINCES PARALLÈLES DEUX MORS

TAILLE DE FABRICATION GPP1108

► SPÉCIFICATIONS PRODUIT

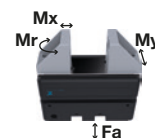


► Diagramme des forces



► Forces et couples

Montre les couples et les forces qui peuvent agir en plus de la force de préhension.



Mors rapportés en acier | Mors rapportés en plastique

Mr [Nm]	4	1
Mx [Nm]	4	2
My [Nm]	2	1
Fa [N]	400	100

► FOURNI



1 [pièce]
Mors rapportés en plastique et matériel de montage
ZUB1100

► ACCESSOIRES RECOMMANDÉS



ALIMENTATION EN ÉNERGIE



GVM5
Raccord pneumatique droit



WVM5
Raccord orientable



CAPTEURS



MFS1000SKHR
PNP Détecteur magnétique Droit Câble 0,3 m - Fiche M8



CAPTEURS



MFS1000SKHR-NPN
NPN Détecteur magnétique Droit Câble 0,3 m - Fiche M8



RACCORDS / AUTRES



AP1100
Adaptateur plaqué MCS

► ACCESSOIRES RECOMMANDÉS ADAPTATEUR PLAQUÉ MCS



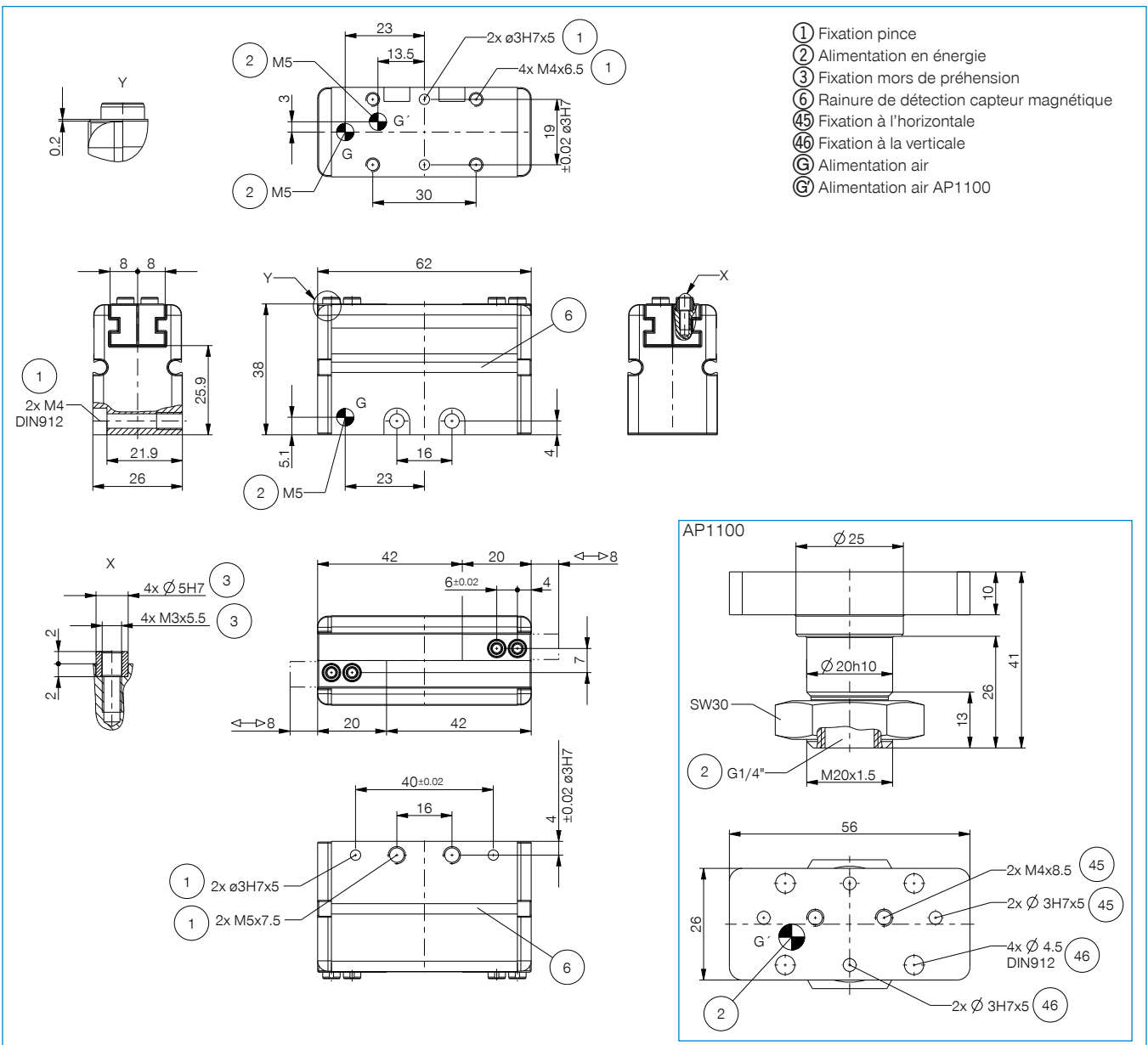
GV1-4X6
Raccord pneumatique droit



WV1-4X6
Raccord orientable

► **Caractéristiques techniques**

N° de commande	GPP1108CO-00-A
Course par mors [mm]	8
Force de préhension dans le sens de préhension min. [N]	100
Durée de déplacement dans le sens de préhension [ms]	25
Durée du retour par ressort [ms]	40
Poids propre du mors de préhension monté max. [kg]	0.1
Précision de répétition +/- [mm]	0.05
Pression de service [bar]	2 ... 6
Pression de service nominal [bar]	6
Température de service [°C]	5 ... +60
Volume du vérin par cycle [cm³]	2.7
Protection de IEC 60529	IP30
Poids [kg]	0.19



PINCES PARALLÈLES DEUX MORS

SÉRIE GPP1000




▶ AVANTAGES PRODUIT



«Le modèle économique»

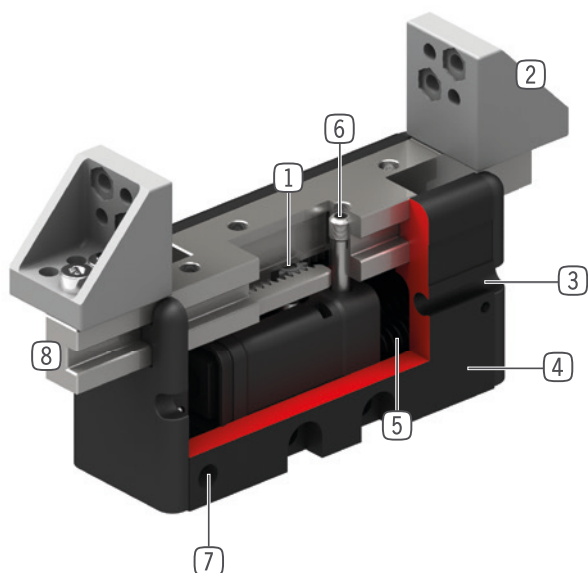
- ▶ Pincés parallèles pour un rapport qualité-prix défiant toute concurrence
- ▶ Jeu de mors de préhension et matériel de fixation inclus
- ▶ Auto-configurable, s'ouvre et se ferme par ressort
- ▶ Une taille, trois courses de 4, 8 et 16 mm par mors
- ▶ Force de préhension de 100 N
- ▶ Durée de vie : jusqu'à 2 millions de cycles

▶ CARACTÉRISTIQUES DE LA SÉRIE

Taille de fabrication	Version
GPP11XX	CO
 2 millions de cycles sans maintenance (max.)	●
 Capteur magnétique	●
 IP30	●



► DÉTAIL DES AVANTAGES



- ① **Synchronisation**
 - via un pignon et une crémaillère
- ② **Mors intermédiaires**
 - avec matériel de fixation
 - fourni
- ③ **Rainure pour détecteur**
 - fixation et positionnement des détecteurs magnétiques
- ④ **Boîtier léger**
 - Alliage aluminium anodisé
- ⑤ **Vérin pneumatique à simple effet**
 - une seule arrivée d'air nécessaire
- ⑥ **Vis de transport du mors de préhension**
 - pour modifier la direction de la pince
- ⑦ **Alimentation d'énergie**
 - possible sur plusieurs faces
- ⑧ **Mors de préhension**
 - pour la connexion du mors intermédiaire ou d'un mors de préhension individuel sur les douilles de centrage

► CARACTÉRISTIQUES TECHNIQUES

	Course par mors [mm]	Force de préhension [N]	Poids [kg]	Classe IP
Taille de fabrication GPP1100	4 - 16	100	0,16 - 0,20	IP30

► AUTRES INFORMATIONS DISPONIBLES EN LIGNE



Toutes les informations en un clic sur www.zimmer-group.com. À l'aide de la référence du produit de votre choix, trouvez les données, plans, modèles 3D et instructions de service concernant la taille du modèle sélectionné. Rapide, clair et toujours à jour.