

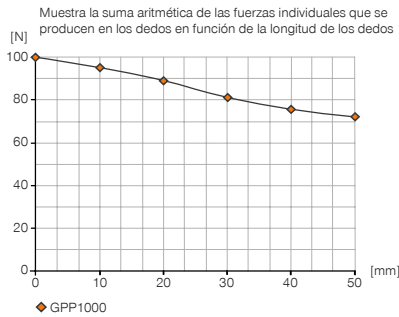
PINZAS PARALELAS

TAMAÑO CONSTRUCTIVO GPP1108

► ESPECIFICACIONES DEL PRODUCTO

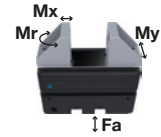


► Gráfico de fuerzas



► Fuerzas y momentos

Muestra fuerzas y pares estáticos que pueden influir adicionalmente en la fuerza de agarre.



Mordazas con inserto de acero | Mordazas con inserto de plástico

Mr [Nm]	4	1
Mx [Nm]	4	2
My [Nm]	2	1
Fa [N]	400	100

► INCLUIDO EN EL SUMINISTRO



1 [pieza]
Mordazas con inserto de plástico y material de montaje
ZUB1100

► ACCESORIOS RECOMENDADOS



ABASTECIMIENTO DE ENERGÍA



GVM5
Racor recto



WVM5
Racores angulares



SEÑAL



MFS1000SKHR
PNP Detector magnético recto, cable 0,3 m – con conector M8



SEÑAL



MFS1000SKHR-NPN
NPN Detector magnético recto, cable 0,3 m – con conector M8



CONEXIONES/OTROS



AP1100
Placa adaptadora MCS

► ACCESORIOS RECOMENDADOS PLACA ADAPTADORA MCS

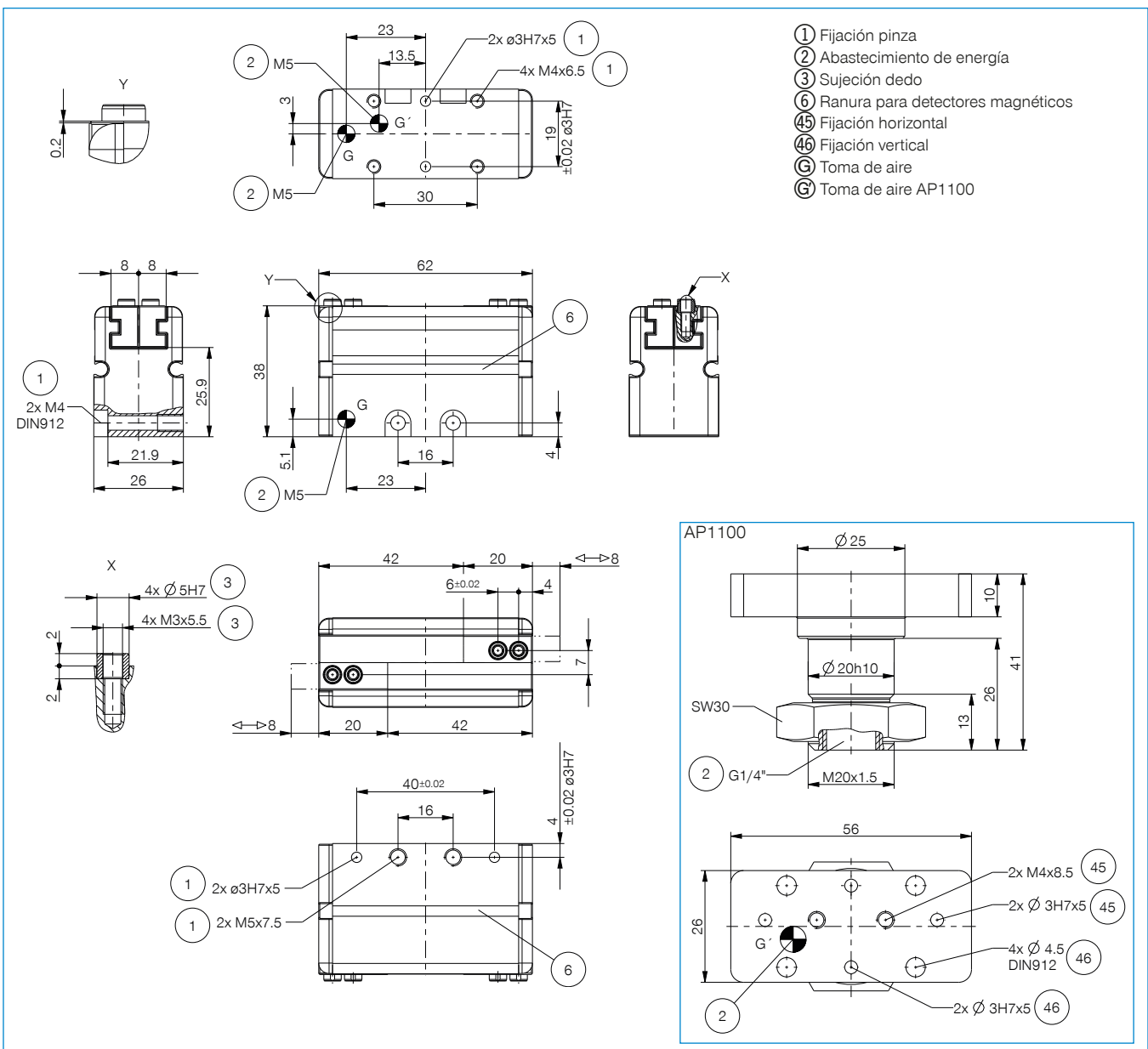


GV1-4X6
Racor recto



WV1-4X6
Racores angulares

Referencia	Datos técnicos
	GPP1108CO-00-A
Carrera por mordaza [mm]	8
Fuerza de agarre en sentido de agarre min. [N]	100
Tiempo de ciclo en el sentido de agarre [ms]	25
Tiempo de retorno mediante muelles [ms]	40
Peso propio del dedo montado máx. [kg]	0.1
Precisión de repetición +/- [mm]	0.05
Presión de servicio [bar]	2 ... 6
Presión de servicio nominal [bar]	6
Temperatura de servicio [°C]	5 ... +60
Volumen de cilindro por ciclo [cm³]	2.7
Protección según IEC 60529	IP30
Peso [kg]	0.19



PINZAS PARALELAS

SERIE GPP1000




▶ VENTAJAS DE PRODUCTO



“Las Económicas”

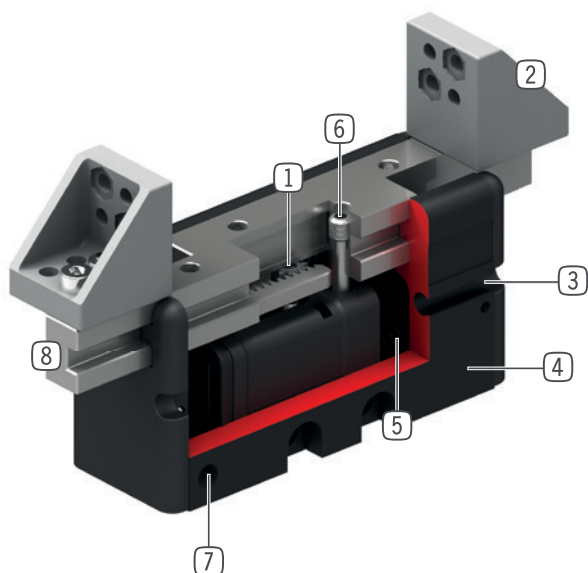
- ▶ Pinzas paralelas con una relación precio-rendimiento imbatible
- ▶ Juego de dedos y material de amarre incluidos
- ▶ Con autorretención en apertura o cierre mediante de muelle
- ▶ Un tamaño, tres carreras de 4, 8 y 16 mm por mordaza
- ▶ Fuerza de agarre 100 N
- ▶ Vida útil hasta 2 millones de ciclos libres de mantenimiento

▶ CARACTERÍSTICAS DE LA SERIE

Tamaño constructivo	Versión
GPP11XX	CO
 2 mill. de ciclos sin mantenimiento (máx.)	●
 Detector magnético	●
 IP30	●



► SUS VENTAJAS EN DETALLE



- 1 **Sincronización**
 - a través de piñón y cremallera
- 2 **Mordazas intermedias**
 - incl. material de fijación
 - incluido en el suministro
- 3 **Ranura para detectores magnéticos integrada**
 - fijación y posicionamiento de los detectores magnéticos
- 4 **Carcasa ligera**
 - Aleación de aluminio anodizado duro
- 5 **Cilindros neumáticos de simple efecto**
 - retorno a través de muelle
- 6 **Tornillo transportador de mordaza**
 - para modificar el sentido de actuación de la pinza
- 7 **Abastecimiento de energía**
 - alternativamente por varios lados
- 8 **Mordazas**
 - para conectar la mordaza intermedia o un dedo individual mediante casquillos de centrado

► DATOS TÉCNICOS

	Carrera por mordaza [mm]	Fuerza de agarre [N]	Peso [kg]	Clase IP
Tamaño constructivo GPP1100	4 - 16	100	0,16 - 0,20	IP30

► MÁS INFORMACIÓN DISPONIBLE ONLINE



Toda la información a un clic: www.zimmer-group.com. Encuentre mediante el n.º de pedido los datos, los dibujos, los modelos en 3D y las instrucciones de servicio del producto que desee en función de su tamaño. Rápido, claro y siempre actualizado.