

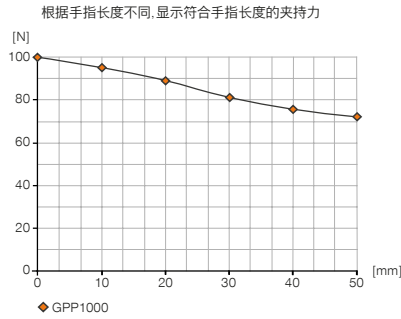
2指平行抓手

GPP1104 尺寸型号

产品规格



夹持力图表



力和力矩

显示除夹持力外可能作用的静力和力矩。



Mr [Nm]	4	1
Mx [Nm]	4	2
My [Nm]	2	1
Fa [N]	400	100

随货提供



1 [片]
塑料顶爪和安装材料
ZUB1100

配件建议



能源供应



GVM5
直插接头-快接式



WVM5
角度接头-快接式



传感器



MFS1000SKHR
PNP 磁性传感器直电缆0.3 m - M8接头



传感器



MFS1000SKHR-NPN
NPN 磁性传感器直电缆0.3 m - M8接头



接口 / 其他



AP1100
适配板 MCS

建议适配板 MCS

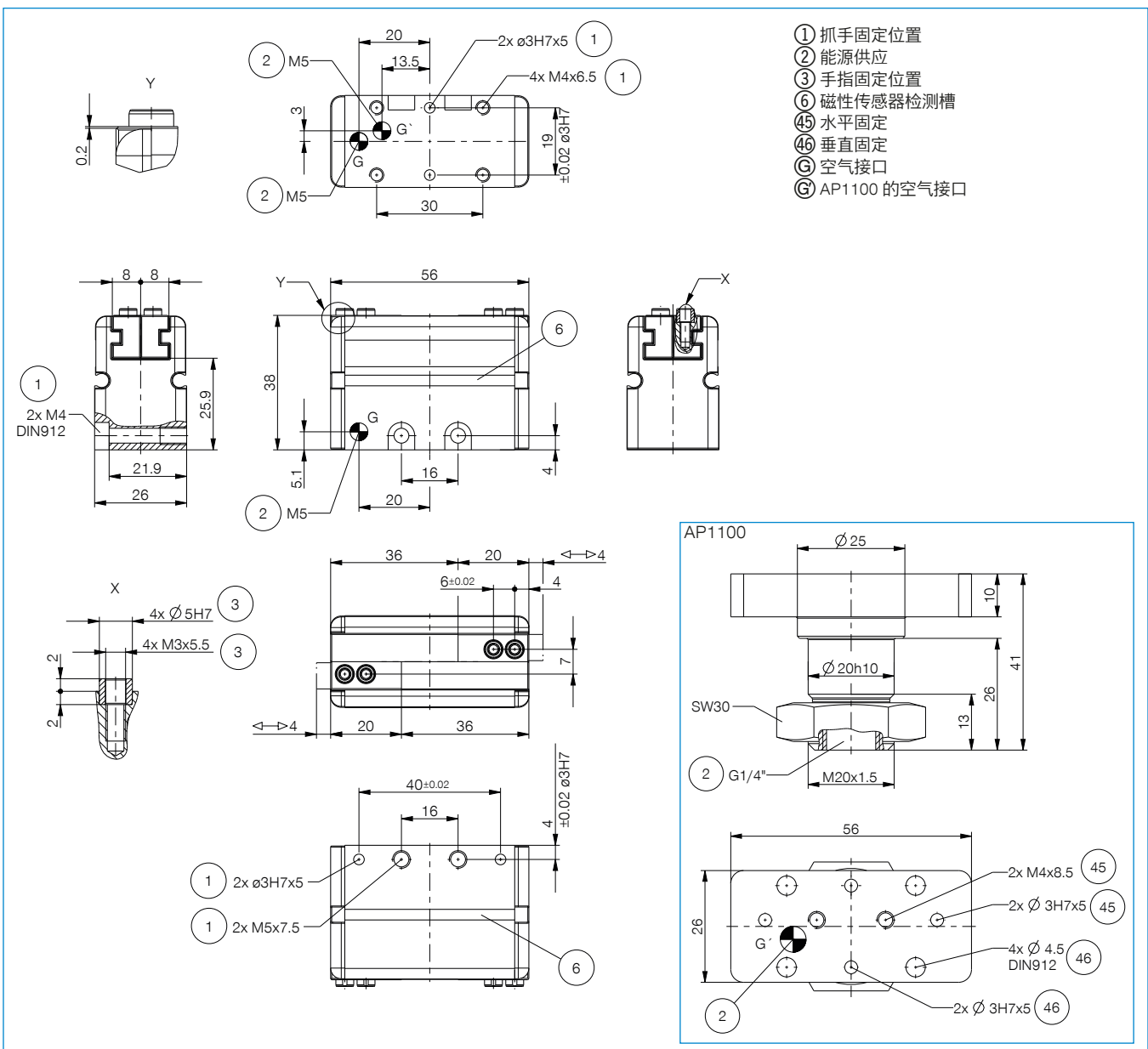


GV1-4X6
直插接头-快接式



WV1-4X6
角度接头-快接式

订购编号	技术数据
单边行程 [mm]	4
抓取方向最小抓取力 [N]	100
夹持方向的位移时间 [ms]	20
通过弹簧实现复位的时间 [ms]	30
已安装的抓手手指的自最大重 [kg]	0.1
重复定位精度 +/- [mm]	0.05
操作气压 [bar]	2 ... 6
额定操作气压 [bar]	6
操作温度 [°C]	5 ... +60
每循环耗气体积 [cm³]	1.4
根据IEC 60529标准安全保护	IP30
重量 [kg]	0.17



2指平行抓手

GPP1000 系列




▶ 产品优点



"节省成本"

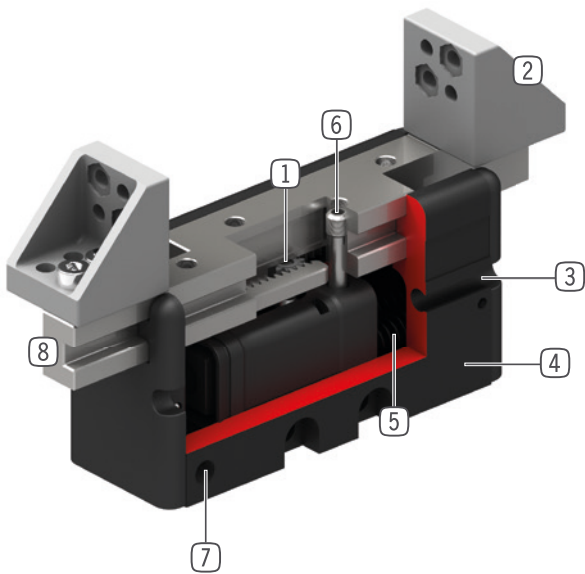
- ▶ 拥有无可比拟的性价比的平行抓手
- ▶ 包括抓手钳口套件和固定配件
- ▶ 可对弹簧自行配置, 打开或关闭
- ▶ 一个结构尺寸的钳口具有三种行程: 4、8 和 16 mm
- ▶ 夹持力 100 N
- ▶ 使用寿命高达两百万次闭合循环

▶ 产品特点

尺寸型号	版本
GPP11XX	CO
 (最多)2 百万次循环免维护	●
 磁场传感器	●
 IP30	●



优势细节



- ① 同步
 - 通过齿轮齿条实现
- ② 顶爪
 - 包括安装材料
 - 随货配备
- ③ 检测
 - 用于安装磁性传感器
- ④ 外壳轻巧
 - 硬涂层铝合金
- ⑤ 单作用气缸
 - 弹簧复位
- ⑥ 手指从动螺栓
 - 用于改变抓手作用力方向
- ⑦ 能源供应
 - 可从多个面供气
- ⑧ 导轨滑块
 - 用于间接连接手指或通过中心定位套独立安装手指

技术数据

尺寸型号	单边行程 [mm]	夹持力 [N]	重量 [kg]	IP 等级
GPP1100	4 - 16	100	0,16 - 0,20	IP30

更多详情请上网查询



所有信息查询请点击:www.zimmer-group.com。产品参数、绘图、3D模型和操作说明均可根据产品型号查询。清晰且实时更新。