

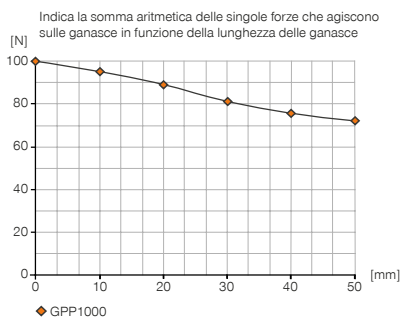
# PINZE PARALLELE A DUE GANASCE

## DIMENSIONI COSTRUTTIVE GPP1104

### ► SPECIFICHE PRODOTTO

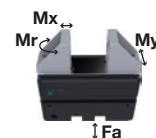


#### ► Diagramma forza di presa



#### ► Forze e momenti

Indica forze statiche e coppie che possono agire in aggiunta alla forza di presa.



Griffe riportate in acciaio    Griffe riportate in plastica

Mr [Nm]	4	1
Mx [Nm]	4	2
My [Nm]	2	1
Fa [N]	400	100

### ► IN DOTAZIONE



1 [pezzo]  
Griffe riportate in plastica e materiale di montaggio  
**ZUB1100**

### ► ACCESSORI CONSIGLIATI



#### ALIMENTAZIONE DI ENERGIA



**GVM5**  
Raccordi filettati lineari



**WVM5**  
Raccordi filettati angolari



#### SENSORISTICA



**MFS1000SKHR**  
PNP Sensori magnetici lineari cavi 0,3 m - Spine M8



#### SENSORISTICA



**MFS1000SKHR-NPN**  
NPN Sensori magnetici lineari cavi 0,3 m - Spine M8



#### COLLEGAMENTI/ALTRO



**AP1100**  
Piastra di adattamento MCS

### ► ACCESSORI CONSIGLIATI PER PIASTRA DI ADATTAMENTO MCS

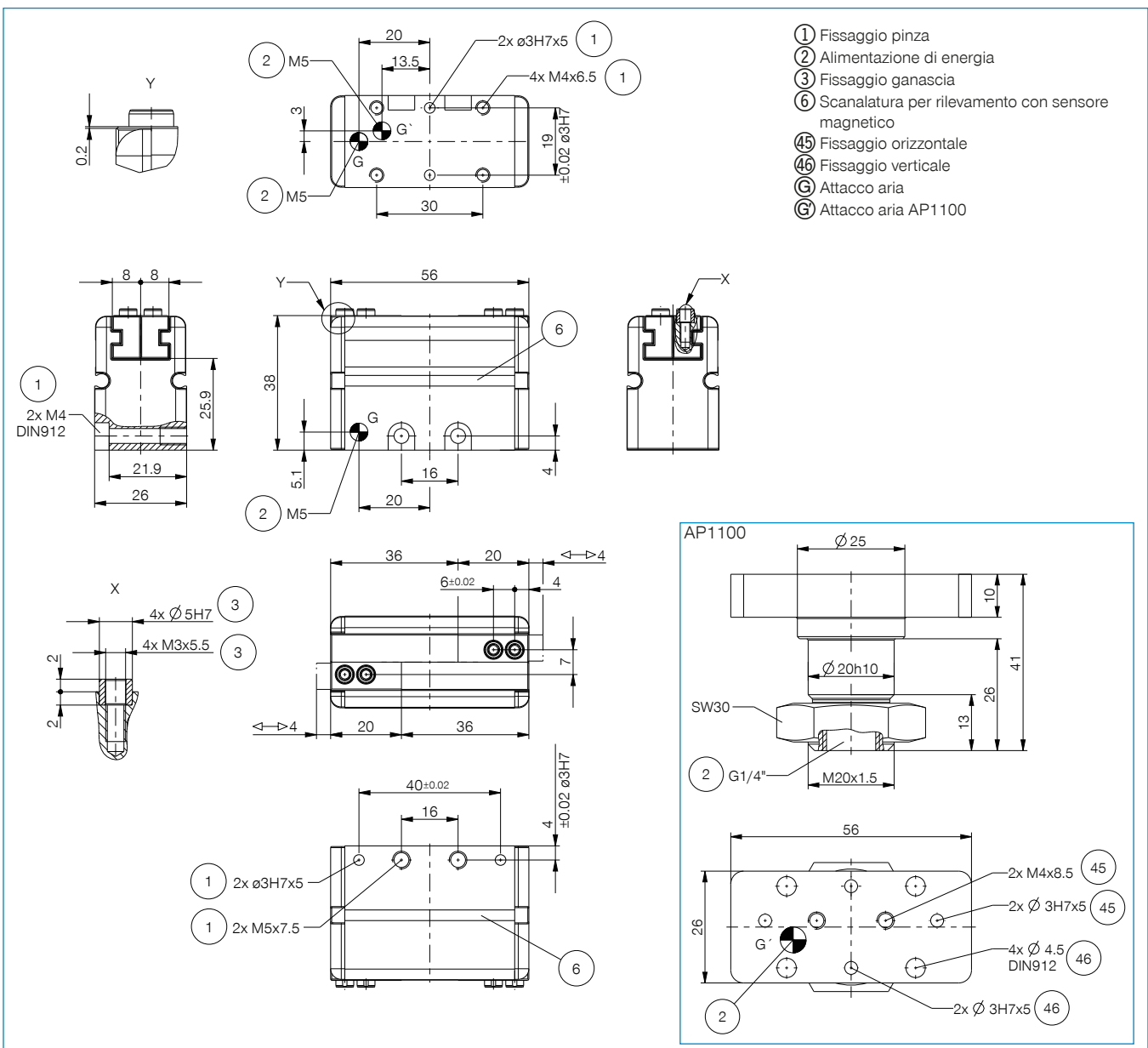


**GV1-4X6**  
Raccordi filettati lineari



**WV1-4X6**  
Raccordi filettati angolari

► Dati tecnici	
<b>Numero d'ordine</b>	<b>GPP1104CO-00-A</b>
Corsa per ganaschia [mm]	4
Forza di serraggio in direzione della presa, minima [N]	100
Tempo di traslazione in direzione di presa [ms]	20
Tempo di ritorno a molla [ms]	30
Peso proprio della ganaschia montata max. [kg]	0.1
Ripetibilità +/- [mm]	0.05
Pressione di esercizio [bar]	2 ... 6
Pressione di esercizio nominale [bar]	6
Temperatura di esercizio [°C]	5 ... +60
Volume d'aria per ciclo [cm <sup>3</sup> ]	1.4
Grado di protezione secondo IEC 60529	IP30
Peso [kg]	0.17



# PINZE PARALLELE A DUE GANASCE

## SERIE GPP1000




### ► VANTAGGI DEL PRODOTTO



#### “La pinza parallela”

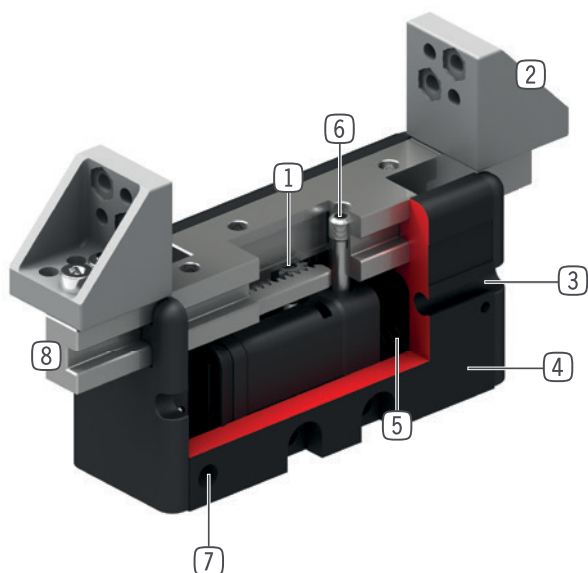
- economica con un imbattibile rapporto prezzo-prestazione
- Kit porta-ganasce e accessori di fissaggio inclusi
- Autoconfigurabile con molla in apertura oppure in chiusura
- Una gamma con tre corse da 4, 8 e 16 mm per ganascia
- Forza di presa 100 N
- Durata fino a 2 milioni di cicli

### ► CARATTERISTICHE DELLA SERIE

Dimensioni costruttive	Versione
<b>GPP11XX</b>	<b>CO</b>
 2 milioni di cicli esenti da manutenzione (max.)	●
 Sensore magnetico	●
 IP30	●



## ► I VANTAGGI IN DETTAGLIO



- ① **Sincronizzazione**
  - mediante pignone e cremagliere
- ② **Griffe intermedie**
  - incl. materiale di fissaggio
  - in dotazione
- ③ **Scanalatura di rilevamento integrata**
  - fissaggio sensori magnetici
- ④ **Carcassa leggera**
  - Lega di alluminio anodizzata a spessore
- ⑤ **Cilindro pneumatico a semplice effetto**
  - ritorno a molla
- ⑥ **Vite di trascinamento ganasce**
  - per la modifica della posizione di sicurezza della pinza
- ⑦ **Alimentazione**
  - possibile su più lati
- ⑧ **Ganascia**
  - per il collegamento della griffa intermedia o di una ganascia individuale mediante le boccole di centraggio

## ► DATI TECNICI

	Corsa per ganascia [mm]	Forza di presa [N]	Peso [kg]	Classe IP
<b>Dimensioni costruttive</b> <b>GPP1100</b>	4 - 16	100	0,16 - 0,20	IP30

## ► ULTERIORI INFORMAZIONI DISPONIBILI ONLINE



Tutte le informazioni con un clic: [www.zimmer-group.com](http://www.zimmer-group.com). Con il numero d'ordine potete accedere a dati, disegni, modelli 3D e istruzioni per l'uso del prodotto desiderato nella dimensione più adatta per voi. Veloce, semplice e sempre attuale.