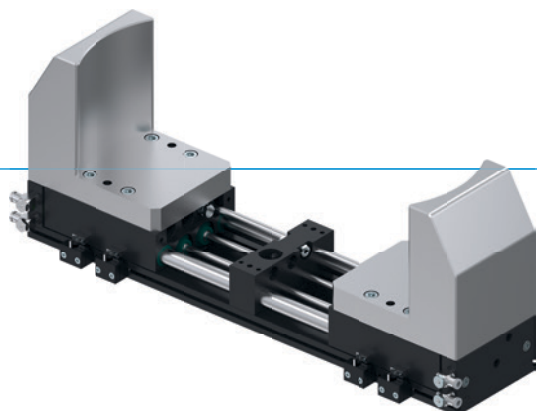


PINCE PARALLÈLES DEUX MORS GRANDE COURSE SÉRIE GPH8000

▶ AVANTAGES PRODUIT



«L'application performante»

▶ Possibilité de mors de préhension lourds et très longs

Malgré sa structure plane, le chargeur de machine pour pièces à usiner de grandes dimensions, telles que blocs moteurs ou jantes permet d'utiliser une infinité de formes de mors de préhension.







▶ Synchrones, asynchrones et avec sécurisation des pièces à usiner

Choisissez entre un mouvement des mors synchrones ou asynchrones, et augmentez la sécurité du processus à l'aide de l'élément de serrage intégré, pour sécuriser la pièce à usiner en cas de chute de pression

▶ Protection contre l'encrassement

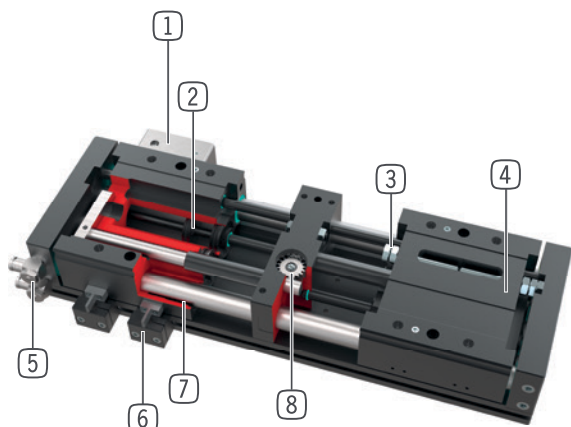
Grâce aux racleurs situés sur les dispositifs de guidage, vous pouvez utiliser la pince en toute sécurité, même dans des conditions ambiantes difficiles

▶ CARACTÉRISTIQUES DE LA SÉRIE

Taille de fabrication	Version		
	GPH8XXX	N-00	CL-00
 Mors de préhension synchronisés	●	●	
 Maintien de la position via l'élément de serrage		●	●
 5 millions de cycles sans maintenance (max.)	●	●	●
 Capteur inductif	●	●	●
 Protection contre la corrosion	●	●	●
 IP 54	●	●	●



► DÉTAIL DES AVANTAGES



- ① **Élément de serrage**
 - Sécurisation des pièces à usiner en cas de chute de pression
- ② **Entraînement**
 - deux vérins pneumatiques à double effet
- ③ **Réglage de la course**
 - possible des deux côtés grâce aux vis de réglage de la course
- ④ **Mors de préhension**
 - fixation des mors de préhension
- ⑤ **Alimentation d'énergie**
 - possible sur plusieurs faces
 - Attention: toujours alimenter les pinces à grande course avec les limiteurs de débit fournis (réglage de la vitesse)
- ⑥ **Support détecteur**
 - fixation d'un détecteur de proximité inductif
- ⑦ **Coulisse**
 - guidage carré entanche idéal dans un contexte d'environnement hostile
 - douilles de palier lisse sans entretien
- ⑧ **Synchronisation**
 - via une roue dentée et une crémaillère
 - sous capsule et protégé contre la saleté
 - disponible également dans sa version asynchrone

► CARACTÉRISTIQUES TECHNIQUES

Taille de fabrication	Course par mors	Force de préhension	Poids	Classe IP
	[mm]	[N]	[kg]	
GPH8200	60 - 100	900	5,7 - 8,3	IP54
GPH8300	62,5 - 150	2000	15,2 - 21,4	IP54
GPH8400	80 - 220	3300	33,9 - 51	IP54

► AUTRES INFORMATIONS DISPONIBLES EN LIGNE



Toutes les informations en un clic sur www.zimmer-group.com. À l'aide de la référence du produit de votre choix, trouvez les données, plans, modèles 3D et instructions de service concernant la taille du modèle sélectionné. Rapide, clair et toujours à jour.

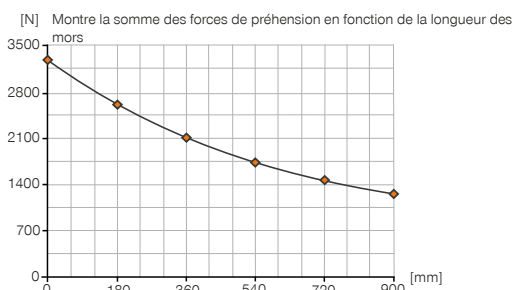
PINCE PARALLÈLES DEUX MORS GRANDE COURSE

TAILLE DE FABRICATION GPH84220

► SPÉCIFICATIONS PRODUIT

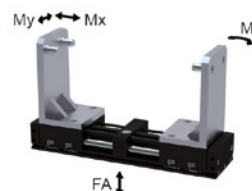


► Diagramme des forces



► Forces et couples

Montre les couples et les forces qui peuvent agir en plus de la force de préhension.



Mr [Nm]	1500
Mx [Nm]	1500
My [Nm]	1500
Fa [N]	19000

► FOURNI (SYNCHRONES / -00-A)



2 [pièce]
Support détecteur
ANS000001



2 [pièce]
Anneau de centrage
113663



2 [pièce]
Limiteur de débit unidirectionnel
DRV1-4X8

► FOURNI (ASYNCHRONES / -30-A)



4 [pièce]
Support détecteur
ANS000001



2 [pièce]
Anneau de centrage
113663



4 [pièce]
Limiteur de débit unidirectionnel
DRV1-4X8

► ACCESSOIRES RECOMMANDÉS



CAPTEURS



NJ12-E2
Détecteur de proximité inductif - Câble 5 m



NJ12-E2S
Détecteur de proximité inductif - Fiche M8



RACCORDS / AUTRES



KAW500
Connecteur enfichable Équerre Câble 5 m - Douille M8



S8-G-3
Connecteur enfichable adaptable droit - Fiche M8



S12-G-3
Connecteur enfichable adaptable droit - Fiche M12



RACCORDS / AUTRES



KAG500
Connecteur enfichable droit Câble 5 m - Douille M8

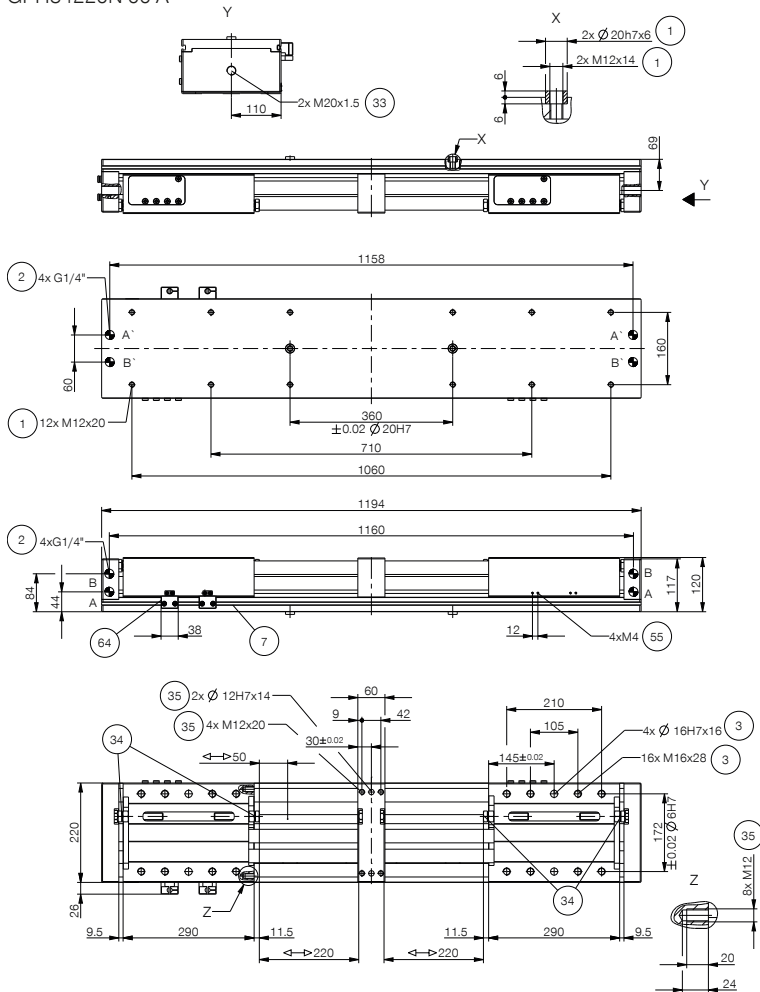


PHE20X15NHDD-A
Amortisseurs industriels PowerStop

► **Caractéristiques techniques**

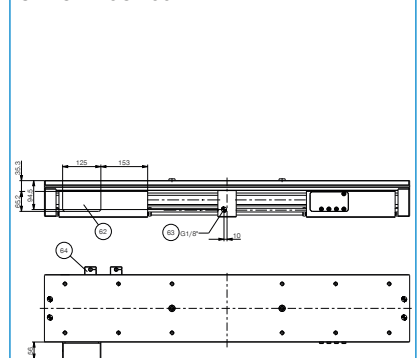
N° de commande	GPH84220N-00-A	GPH84220CL-00-A	GPH84220CL-30-A
Mors de préhension synchronisés	Oui	Oui	
Maintien de la position via l'élément de serrage		Oui	Oui
Nombre d'éléments de serrage [pièce]	0	1	2
Force de maintien par élément de serrage [N]		4000	4000
Course par mors [mm]	220	220	220
Force de préhension en fermeture / ouverture [N]	3300 / 3300	3300 / 3300	3300 / 3300
Temps de fermeture [s]	2.5	2.5	2.5
Temps d'ouverture [s]	2.5	2.5	2.5
Poids propre du mors de préhension monté max. [kg]	45	45	45
Longueur mors de préhension max. [mm]	900	900	900
Précision de répétition +/- [mm]	0.05	0.05	0.05
Pression de service [bar]	4 ... 8	4 ... 8	4 ... 8
Pression de service nominale [bar]	6	6	6
Température de service [°C]	+5 ... +80	+5 ... +80	+5 ... +80
Volume du vérin par cycle [cm³]	3500	3500	3500
Protection de IEC 60529	IP54	IP54	IP54
Poids [kg]	48	51	50

GPH84220N-00-A

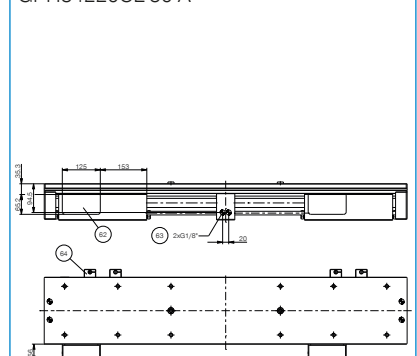


- ① Fixation pince
- ② Alimentation en énergie
- ③ Fixation mors de préhension
- ⑦ Fixation des supports détecteurs
- ③③ Amortisseur
- ③④ Vis de butée pour le réglage de la course
- ③⑤ Possibilité de fixation pour les montages spécifiques aux clients
- ⑤⑤ Fixation languette de commutation
- ⑥② Élément de serrage
- ⑥③ Alimentation en énergie de l'élément de serrage
- ⑥④ Borne capteur
- Ⓐ Raccord pneumatique (fermeture)
- Ⓑ Raccord pneumatique (ouverture)
- Ⓐ Raccord pneumatique alternatif (fermeture)
- Ⓑ Raccord pneumatique alternatif (ouverture)

GPH84220CL-00-A



GPH84220CL-30-A

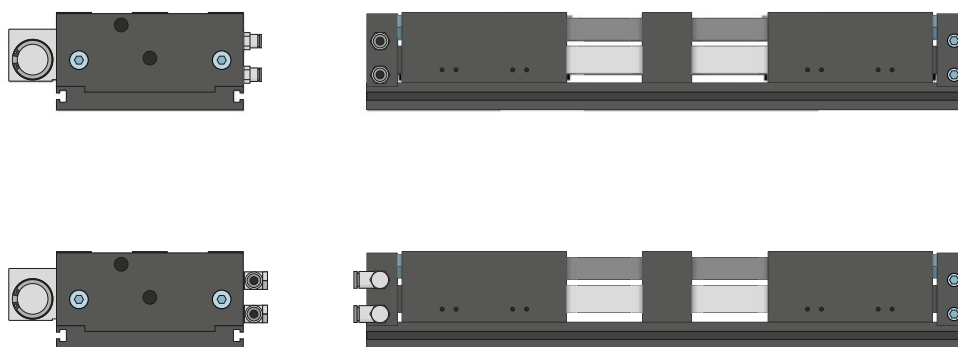


PINCE PARALLÈLE DEUX MORS À GRANDE COURSE

SÉRIE GPH8000 DESCRIPTION DU FONCTIONNEMENT



ALIMENTATION EN ÉNERGIE

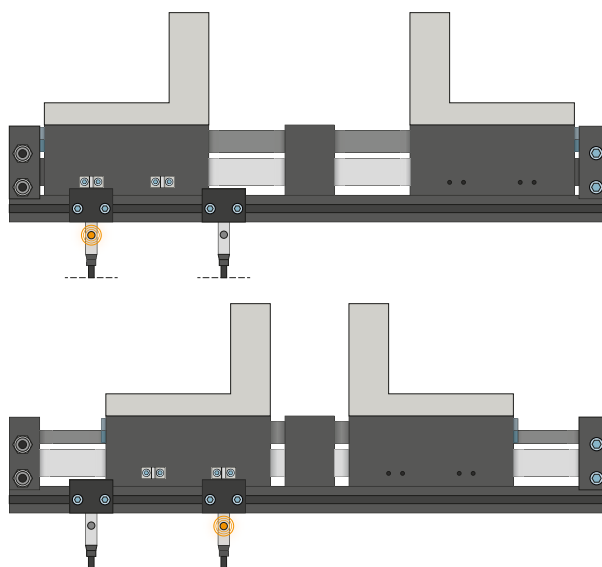


Raccords pneumatiques

Disponible en forme droite et coudée. Ils peuvent être librement choisis selon l'espace à disposition ou la situation de montage.



CAPTEURS



Détecteurs inductifs – NJ

Orienter le bloc de serrage vers la languette de commutation et insérer le capteur dans le bloc de serrage jusqu'à ce que la distance de détection nécessaire à la languette de commutation soit atteinte. Il est possible de déplacer de nouveau le bloc de serrage pour effectuer un alignement précis. Les capteurs existent dans les modèles avec câble de 5 m et une extrémité de toron libre, avec câble de 0,3 m et une prise ainsi qu'avec une sortie de prise directe.



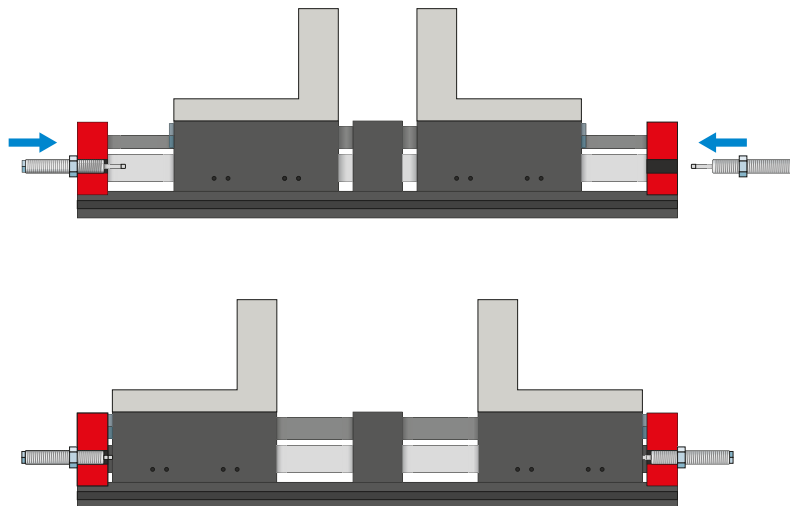
RACCORDS / AUTRES



Connecteur enfichable

Pour prolonger et confectionner des câbles de raccordement pour les capteurs

Des câbles d'une longueur de 5 m et une extrémité de toron libre sont disponibles. Les câbles peuvent être raccourcis au cas par cas en fonction des besoins ou confectionnés avec des prises M8 ou M12.



Amortisseurs PowerStop

Pour réduire en douceur l'énergie cinétique

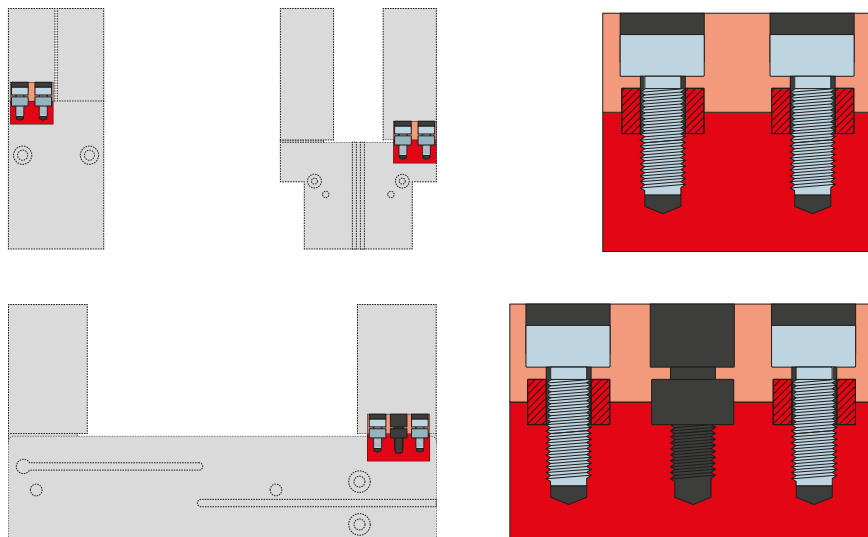
Les amortisseurs sont avant tout utilisés pour les mouvements rapides et non ralentis des mors. Ils sont également adaptés aux longs mors de préhension, aux masses de mors élevées et à l'optimisation de la cadence. L'énergie est absorbée par un amortisseur industriel hydraulique.

PINCE PARALLÈLE DEUX MORS À GRANDE COURSE

SÉRIE GPH8000 DESCRIPTION DU FONCTIONNEMENT



RACCORDS / AUTRES



Douilles de centrage

Pour déterminer la position définie des mors de préhension

Les douilles de centrage sont utilisées dans les ajustements des mors de préhension afin de définir la position de ces derniers. Les douilles de centrage sont semblables à une connexion par broche.