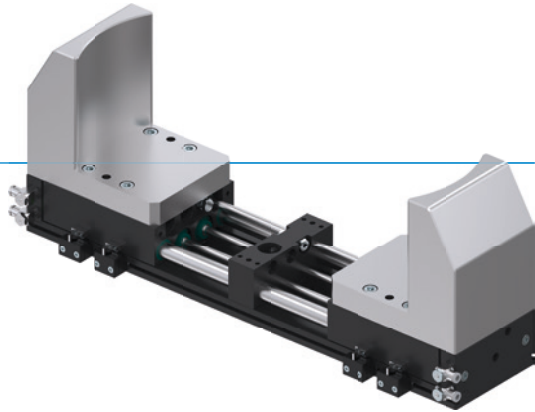


2-BACKEN-PARALLELGREIFER MIT GROSSEM HUB SERIE GPH8000

► PRODUKTVORTEILE



„Der Leistungsstarke“

► Extrem lange und schwere Greifbacken möglich

Trotz der flachen Bauweise sind Ihnen bei der Maschinenbeladung von großen Werkstücken wie z.B. Motorblöcken oder Felgen nahezu keine Grenzen bei der Greifbackengestaltung gesetzt







► Synchron, Asynchron und Werkstücksicherung

Wählen Sie zwischen synchroner oder asynchroner Greifbackenbewegung und erhöhen Sie die Prozesssicherheit über das integrierte Klemmelement, zur Sicherung des Werkstückes bei Druckabfall

► Schmutzgeschützt

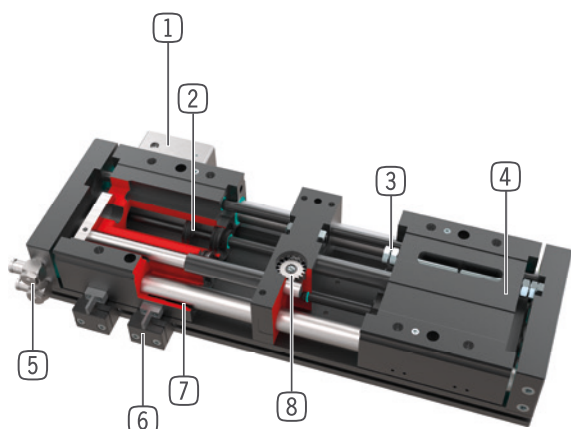
Durch Abstreifer an den Führungen können Sie den Greifer selbst bei rauen Umgebungsbedingungen sicher einsetzen

► SERIENMERKMALE

Baugröße	Version		
GPH8XXX	N-00	CL-00	CL-30
 Greiferbacken synchronisiert	●	●	
 Positionserhalt über Klemmelement		●	●
 5 Mio. wartungsfreie Zyklen (max.)	●	●	●
 Induktiver Sensor	●	●	●
 Korrosionsschutz	●	●	●
 IP 54	●	●	●



► NUTZEN IM DETAIL



- ① **Klemmelement**
 - Werkstücksicherung bei Druckabfall
- ② **Antrieb**
 - zwei doppelwirkende Pneumatikzylinder
- ③ **Hubeinstellung**
 - beidseitig über Hubeinstellschrauben möglich
- ④ **Greiferbacke**
 - Aufnahme der individuellen Greiferbacke
- ⑤ **Energiezuführung**
 - von mehreren Seiten möglich
 - VORSICHT: Großhubgreifer immer mit mitgelieferter Abluftdrossel betreiben (Geschwindigkeitsregulierung)
- ⑥ **Klemmbock**
 - Aufnahme für induktiven Näherungsschalter
- ⑦ **Rundführung**
 - abgedichtete Rundführung für widrige Umgebungseinflüsse
 - wartungsfreie Gleitlagerbuchsen
- ⑧ **Synchronisation**
 - über Zahnrad und Zahnstange
 - gekapselt und schmutzgeschützt
 - auch als asynchrone Variante erhältlich

► TECHNISCHE DATEN

Baugröße	Hub pro Backe [mm]	Greifkraft [N]	Gewicht [kg]	IP Klasse
GPH8200	60 - 100	900	5,7 - 8,3	IP54
GPH8300	62,5 - 150	2000	15,2 - 21,4	IP54
GPH8400	80 - 220	3300	33,9 - 51	IP54

► WEITERE INFORMATIONEN ONLINE VERFÜGBAR



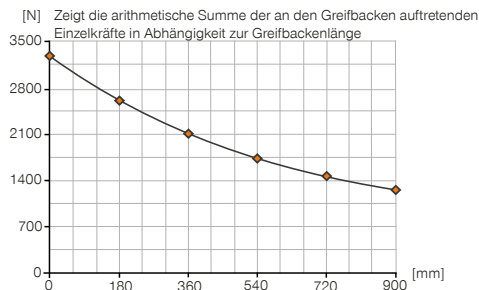
Alle Informationen auf einen Klick: www.zimmer-group.com. Finden Sie anhand der Bestell-Nr. Ihres gewünschten Produktes Daten, Zeichnungen, 3-D-Modelle und Betriebsanleitungen zu Ihrer Baugröße. Schnell, übersichtlich und immer aktuell.

2-BACKEN-PARALLELGREIFER MIT GROSSEM HUB BAUGRÖSSE GPH84220

► PRODUKTSPEZIFIKATIONEN

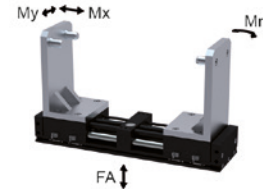


► Greifkraftdiagramm



► Kräfte und Momente

Zeigt statische Kräfte und Momente, die zusätzlich zur Greifkraft wirken können.



Mr [Nm]	1500
Mx [Nm]	1500
My [Nm]	1500
Fa [N]	19000

► IM LIEFERUMFANG ENTHALTEN (SYNCHRON / -00-A)



2 [Stück]
Klemmbock
ANS000001



2 [Stück]
Zentrierhülse
113663



2 [Stück]
Schwenk-Drosselrückschlagventil
DRV1-4X8

► IM LIEFERUMFANG ENTHALTEN (ASYNCHRON / -30-A)



4 [Stück]
Klemmbock
ANS000001



2 [Stück]
Zentrierhülse
113663



4 [Stück]
Schwenk-Drosselrückschlagventil
DRV1-4X8

► ZUBEHÖREMPFEHLUNG



SENSORIK



NJ12-E2
Induktiver Näherungsschalter - Kabel 5 m



NJ12-E2S
Induktiver Näherungsschalter - Stecker M8



ANSCHLÜSSE / SONSTIGES



KAW500
Steckverbinder Winkel Kabel 5 m - Buchse M8



S8-G-3
Steckverbinder konfektionierbar Gerade - Stecker M8



S12-G-3
Steckverbinder konfektionierbar Gerade - Stecker M12



ANSCHLÜSSE / SONSTIGES



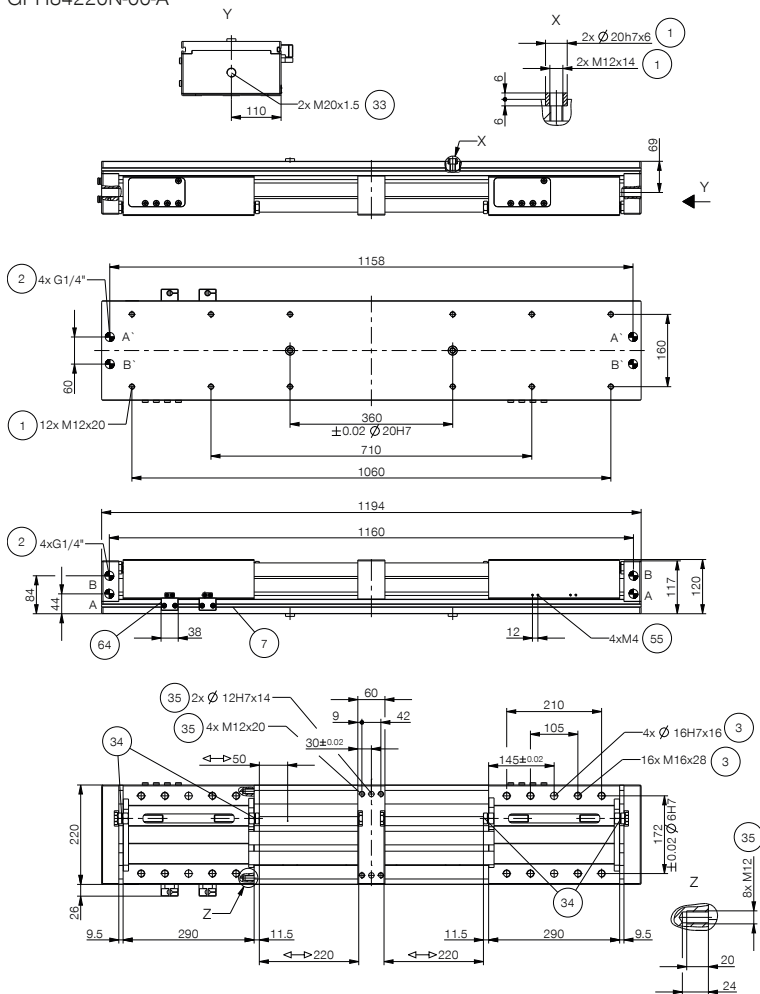
KAG500
Steckverbinder Gerade Kabel 5 m - Buchse M8



PHE20X15NHDD-A
Industriestoßdämpfer PowerStop

Bestell-Nr.	Technische Daten		
	GPH84220N-00-A	GPH84220CL-00-A	GPH84220CL-30-A
Greiferbacken synchronisiert	Ja	Ja	
Positionserhalt über Klemmelement		Ja	Ja
Anzahl Klemmelemente [Stück]	0	1	2
Haltekraft pro Klemmelement [N]		4000	4000
Hub pro Backe [mm]	220	220	220
Greifkraft beim Schließen / Öffnen [N]	3300 / 3300	3300 / 3300	3300 / 3300
Schließzeit [s]	2,5	2,5	2,5
Öffnungszeit [s]	2,5	2,5	2,5
Eigengewicht montierte Greifbacke max. [kg]	45	45	45
Länge Greifbacken max. [mm]	900	900	900
Wiederholgenauigkeit +/- [mm]	0,05	0,05	0,05
Betriebsdruck [bar]	4 ... 8	4 ... 8	4 ... 8
Nennbetriebsdruck [bar]	6	6	6
Betriebstemperatur [°C]	+5 ... +80	+5 ... +80	+5 ... +80
Zylindervolumen pro Zyklus [cm³]	3500	3500	3500
Schutzart nach IEC 60529	IP54	IP54	IP54
Gewicht [kg]	48	51	50

GPH84220N-00-A

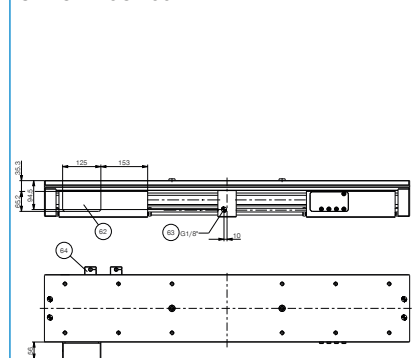


- ① Befestigung Greifer
- ② Energieversorgung
- ③ Befestigung Greifbacke
- ⑦ Befestigung für Klemmbock
- ③③ Stoßdämpfer
- ③④ Anschlagsschraube Hubeinstellung
- ③⑤ Befestigungsmöglichkeit

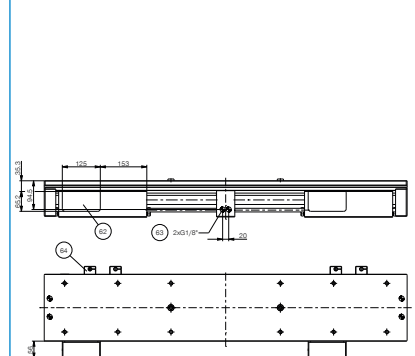
kundenspezifischer Anbauten

- ⑤⑤ Befestigung Schaltfahne
- ⑥② Klemmelement
- ⑥③ Energieversorgung Klemmelement
- ⑥④ Sensorhalter
- Ⓐ Luftanschluss (schließen)
- Ⓑ Luftanschluss (öffnen)
- Ⓐ Luftanschluss alternativ (schließen)
- Ⓑ Luftanschluss alternativ (öffnen)

GPH84220CL-00-A



GPH84220CL-30-A

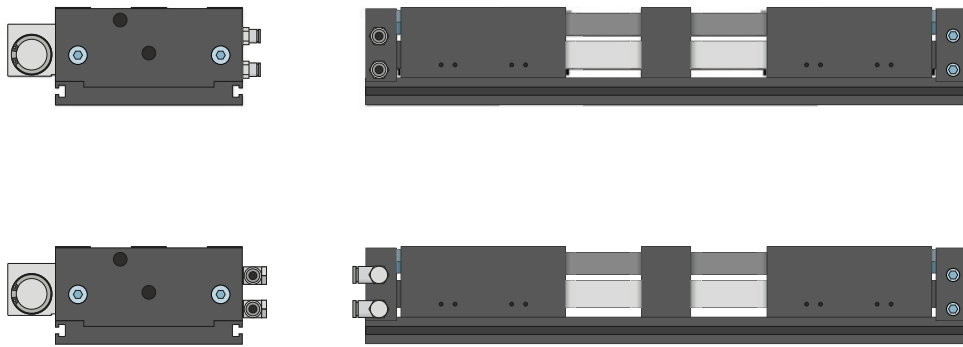


2-BACKEN-PARALLELGREIFER MIT GROSSEM HUB

SERIE GPH8000 FUNKTIONSBESCHREIBUNG



ENERGIEVERSORGUNG

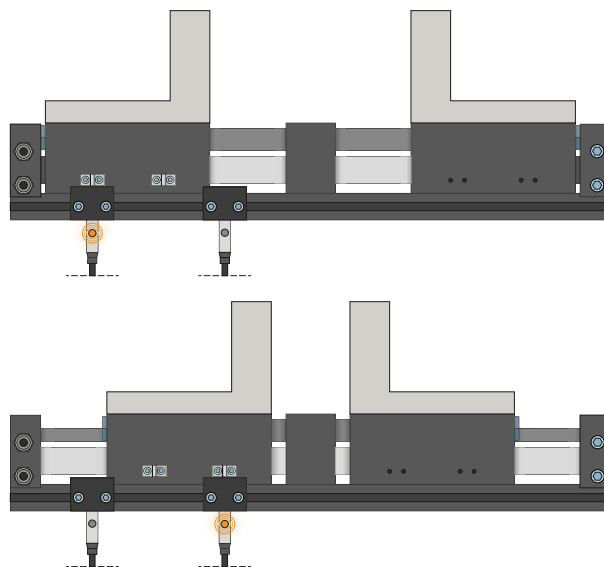


Pneumatik Verschraubungen

In gerader und abgewinkelter Bauform erhältlich. Können je nach Platzverhältnissen oder Einbausituation frei gewählt werden.



SENSORIK

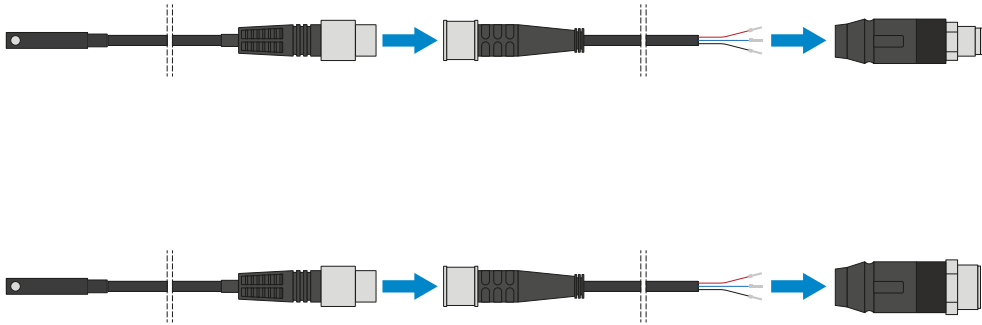


Induktive Sensoren – NJ

Der Klemmbock wird zur Schaltfahne hin ausgerichtet und der Sensor, bis der benötigte Schaltabstand zur Schaltfahne erreicht ist, in den Klemmbock eingeführt. Eine Feinabstimmung kann durch erneutes Verschieben des Klemmbocks erfolgen. Die Sensoren sind in den Ausführungen 5 m Kabel mit offenem Litzenende, 0,3 m Kabel mit Stecker, sowie mit direktem Steckerabgang erhältlich.



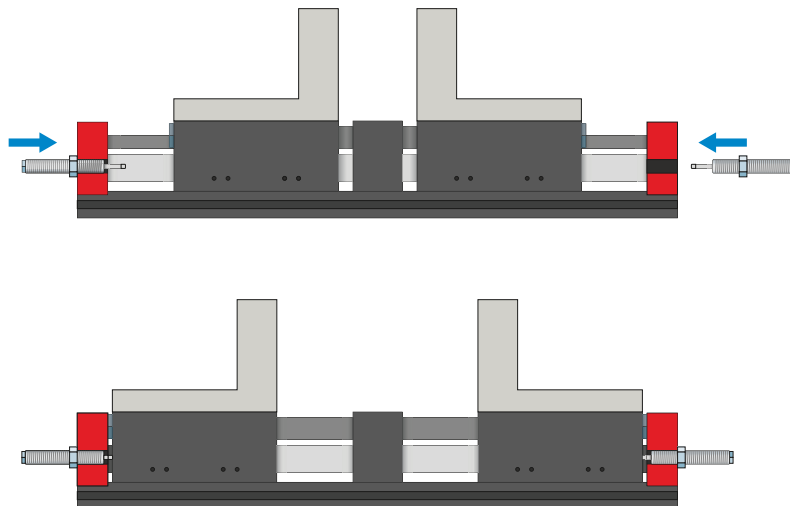
ANSCHLÜSSE / SONSTIGES



Steckverbinder

Zum Verlängern und Konfektionieren der Anschlussleitungen für die Sensorik

Es stehen Kabel mit einer Länge von 5 m mit offenem Litzenende zur Verfügung. Die Kabel können individuell nach den jeweiligen Bedürfnissen gekürzt oder mit Steckern in den Größen M8 und M12 konfektioniert werden.



Stoßdämpfer PowerStop

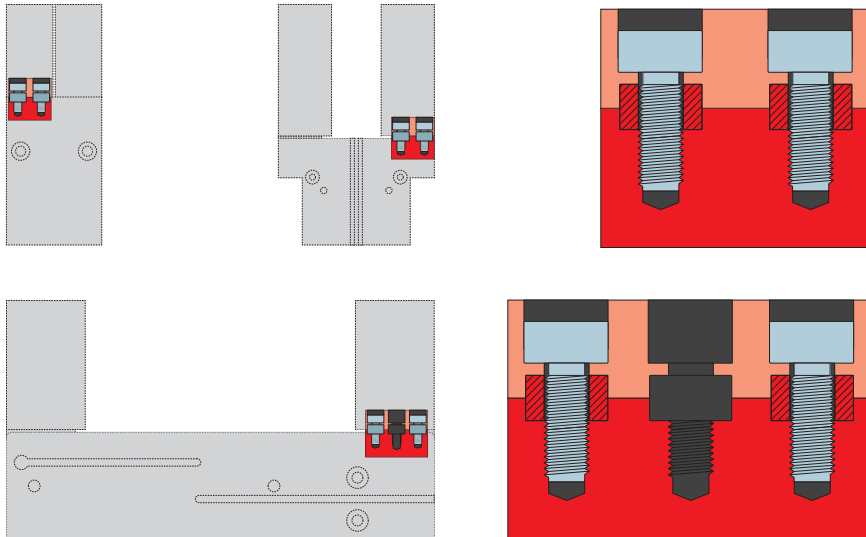
Zum sanften Abbau der kinetischen Energie

Die Stoßdämpfer werden vor allem bei schnellen, ungedrosselten Backenbewegungen eingesetzt. Sie sind ebenso für lange Greifbacken, hohe Backenmasse und zur Taktzeitoptimierung geeignet. Die Energie wird mittels eines hydraulischen Industrie-Stoßdämpfers aufgenommen.

2-BACKEN-PARALLELGREIFER MIT GROSSEM HUB SERIE GPH8000 FUNKTIONSBESCHREIBUNG



ANSCHLÜSSE / SONSTIGES



Zentrierhülsen

Zur definierten Lagebestimmung der Greifbacken

Die Zentrierhülsen werden in die Passungen der Greiferbacken eingesetzt um die Position der Greiferbacken zu definieren. Die Zentrierhülsen sind vergleichbar mit einer Stiftverbindung.