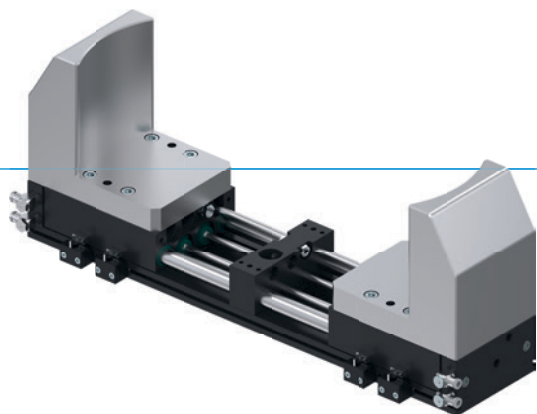


PINZE PARALLELE A DUE GANASCE A CORSA LUNGA SERIE GPH8000

► VANTAGGI DEL PRODOTTO



“Il Performante”

► Possibilità di ganasce estremamente lunghe e pesanti

Nonostante la struttura piatta, durante il carico macchina con grossi componenti, come ad es. blocchi motore o cerchi, non esiste pressoché alcun limite nella configurazione delle ganasce







► Sincrono, asincrono e protezione del pezzo

Selezionare tra un movimento delle ganasce sincrono o asincrono e incrementare la sicurezza del processo mediante l'elemento di bloccaggio integrato, per la sicurezza del pezzo in caso di caduta di pressione

► Protetto dallo sporco

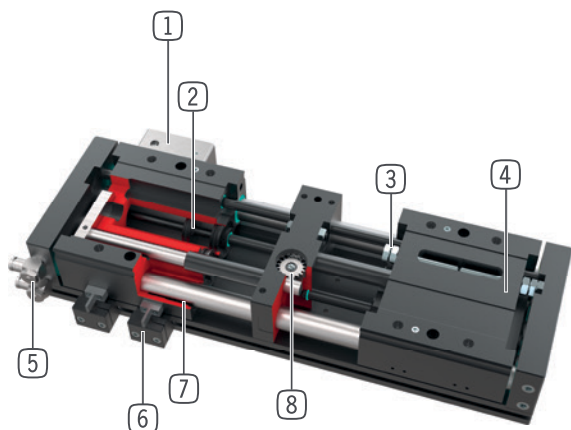
Grazie ai raschiatori montati sulle guide potete utilizzare la pinza anche in condizioni ambientali difficili

► CARATTERISTICHE DELLA SERIE

Dimensioni costruttive	Versione		
	GPH8XXX	N-00	CL-00
 Ganasce sincronizzate	●	●	
 Mantenimento della posizione tramite elemento di bloccaggio		●	●
 5 milioni di cicli esenti da manutenzione (max.)	●	●	●
 Sensore induttivo	●	●	●
 Protetto dalla corrosione	●	●	●
 IP54	●	●	●



▶ I VANTAGGI IN DETTAGLIO



- ① **Elemento di bloccaggio**
 - Sicurezza del pezzo in caso di caduta di pressione
- ② **Azionamento**
 - due cilindri pneumatici a doppio effetto
- ③ **Regolazione corsa**
 - possibile su entrambi i lati tramite le viti di regolazione della corsa
- ④ **Ganascia**
 - fissaggio delle ganasce personalizzate
- ⑤ **Alimentazione**
 - possibile su più lati
 - ATTENZIONE: si consiglia di impiegare la pinza a corsa lunga solo con la valvola di regolazione in dotazione (regolazione della velocità)
- ⑥ **Supporto sensore**
 - fissaggio sensore induttivo
- ⑦ **Coulisse a rulli**
 - guida tonda ermetica per ambienti con condizioni estreme
 - Boccole di scorrimento esenti da manutenzione
- ⑧ **Sincronizzazione**
 - Mediante ingranaggio dentato e cremagliera
 - Incapsulato e protetto dallo sporco
 - Disponibile anche nella variante asincrona

▶ DATI TECNICI

Dimensioni costruttive	Corsa per ganascia	Forza di presa	Peso	Classe IP
	[mm]	[N]	[kg]	
GPH8200	60 - 100	900	5,7 - 8,3	IP54
GPH8300	62,5 - 150	2000	15,2 - 21,4	IP54
GPH8400	80 - 220	3300	33,9 - 51	IP54

▶ ULTERIORI INFORMAZIONI DISPONIBILI ONLINE

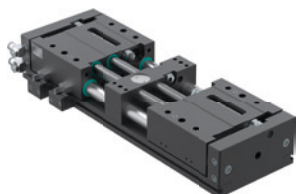


Tutte le informazioni con un clic: www.zimmer-group.com. Con il numero d'ordine potete accedere a dati, disegni, modelli 3D e istruzioni per l'uso del prodotto desiderato nella dimensione più adatta per voi. Veloce, semplice e sempre attuale.

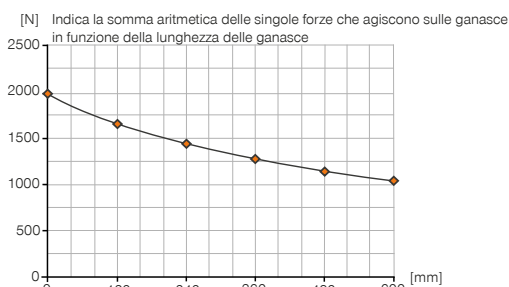
PINZE PARALLELE A DUE GANASCE A CORSA LUNGA

DIMENSIONI COSTRUTTIVE GPH83063

► SPECIFICHE PRODOTTO

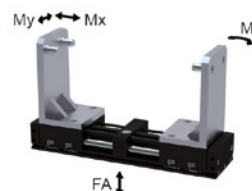


► Diagramma forza di presa



► Forze e momenti

Indica forze statiche e coppie che possono agire in aggiunta alla forza di presa.



Mr [Nm]	1020
Mx [Nm]	1010
My [Nm]	1020
Fa [N]	18000

► IN DOTAZIONE (SINCRONO / -00-A)



2 [pezzo]
Supporti sensore
ANS000001



2 [pezzo]
Boccole di centraggio
059600



2 [pezzo]
Valvole di regolazione
DRV1-4X8

► IN DOTAZIONE (ASINCRONO / -30-A)



4 [pezzo]
Supporti sensore
ANS000001



2 [pezzo]
Boccole di centraggio
059600



4 [pezzo]
Valvole di regolazione
DRV1-4X8

► ACCESSORI CONSIGLIATI



SENSORISTICA



NJ12-E2
Sensori induttivi - Cavi 5 m



NJ12-E2S
Sensori induttivi - Spina M8



COLLEGAMENTI/ALTRO



KAW500
Connettori a spina angolari cavi 5 m - Presa M8



S8-G-3
Connettori a spina da collegare lineari - Spine M8



COLLEGAMENTI/ALTRO



KAG500
Connettori a spina lineari cavi 5 m - Presa M8



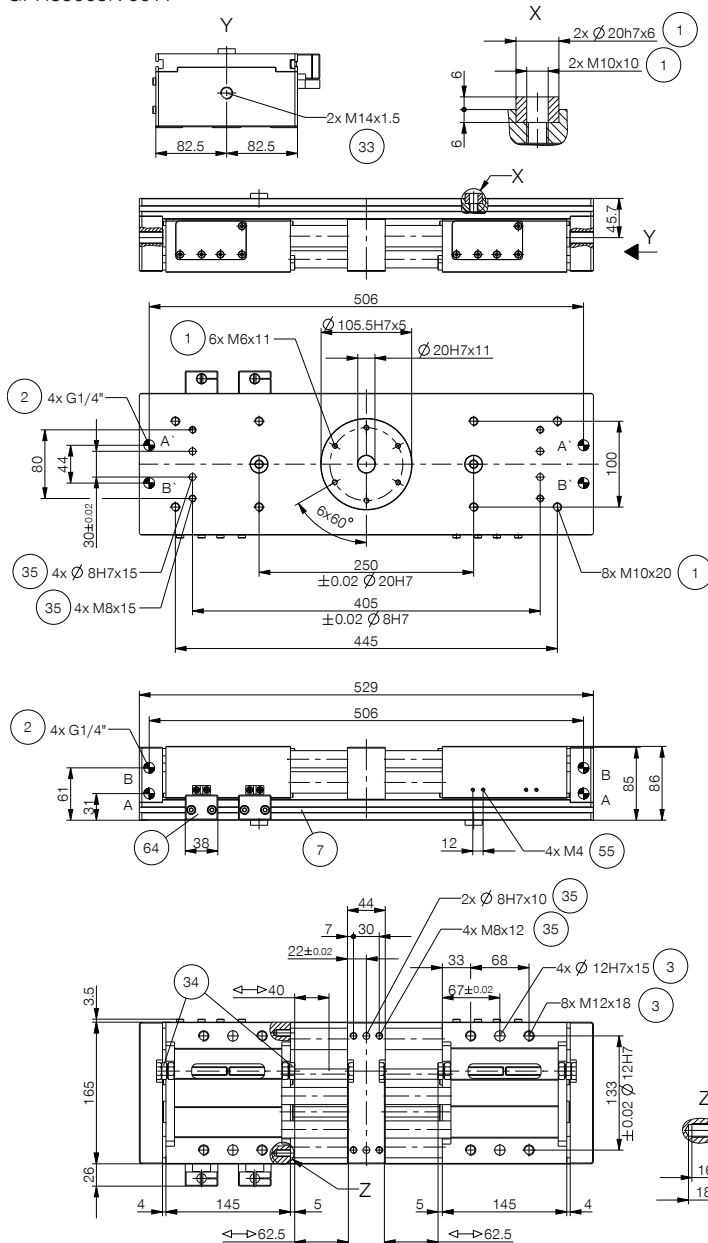
S12-G-3
Connettori a spina da collegare lineari - Spine M12



PHE14X15NHDD-A
Deceleratori idraulici industriali PowerStop

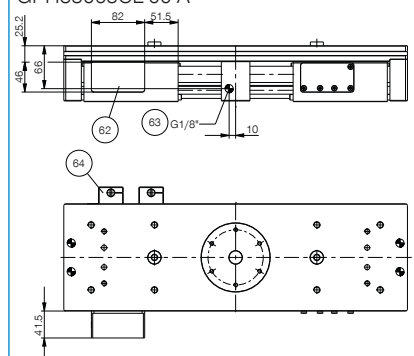
Numero d'ordine	► Dati tecnici		
	GPH83063N-00-A	GPH83063CL-00-A	GPH83063CL-30-A
Ganasce sincronizzate	Sì	Sì	
Mantenimento della posizione tramite elemento di bloccaggio		Sì	Sì
Numero di elementi di bloccaggio [pezzi]	0	1	2
Forza di tenuta per elemento di bloccaggio [N]		2300	2300
Corsa per ganascia [mm]	62.5	62.5	62.5
Forza di presa in chiusura / apertura [N]	2000 / 2000	2000 / 2000	2000 / 2000
Tempo di chiusura [s]	0.32	0.32	0.32
Tempo di apertura [s]	0.32	0.32	0.32
Peso proprio della ganascia montata max. [kg]	35	35	35
Lunghezza ganascia mass. [mm]	600	600	600
Ripetibilità +/- [mm]	0.05	0.05	0.05
Pressione di esercizio [bar]	4 ... 8	4 ... 8	4 ... 8
Pressione di esercizio nominale [bar]	6	6	6
Temperatura di esercizio [°C]	+5 ... +80	+5 ... +80	+5 ... +80
Volume d'aria per ciclo [cm ³]	586	586	586
Grado di protezione secondo IEC 60529	IP54	IP54	IP54
Peso [kg]	15	16	16

GPH83063N-00-A

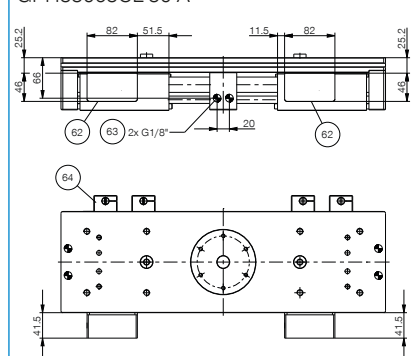


- ① Fissaggio pinza
- ② Alimentazione di energia
- ③ Fissaggio ganascia
- ⑦ Fissaggio supporto sensore
- ③③ Deceleratore idraulico
- ③④ regolazione della corsa vite di arresto
- ③⑤ Possibilità di fissaggio per il montaggio di part specifiche del cliente
- ⑤⑤ Fissaggio blocchetto di connessione
- ⑥② Elemento di bloccaggio
- ⑥③ Alimentazione di energia dell'elemento di bloccaggio
- ⑥④ Serraggio del sensore induttivo
- A Allacciamento aria (chiusura)
- B Allacciamento aria (apertura)
- A Allacciamento aria alternativo (chiusura)
- B Allacciamento aria alternativo (apertura)

GPH83063CL-00-A



GPH83063CL-30-A

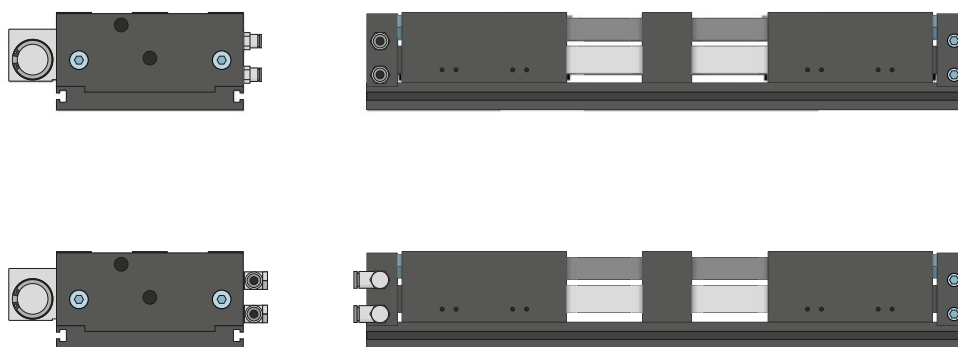


PINZE PARALLELE A DUE GANASCE A CORSA LUNGA

SERIE GPH8000 DESCRIZIONE FUNZIONALE



ALIMENTAZIONE DI ENERGIA

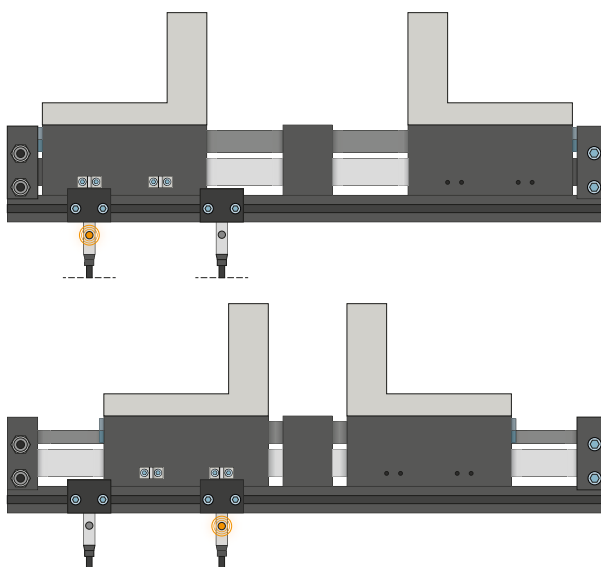


Raccordi pneumatici

Disponibili in versione diritta e angolare. Possono essere scelti liberamente a seconda delle condizioni di spazio o della situazione di installazione.



SENSORISTICA

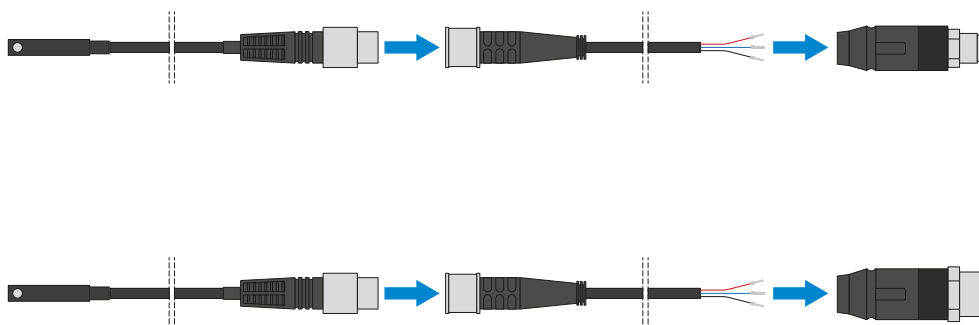


Sensori induttivi – NJ

Il supporto sensore è allineato verso la linguetta di comando e il sensore viene inserito nel supporto sensore fino a raggiungere la distanza di commutazione necessaria alla linguetta di comando. La regolazione fine può essere eseguita spostando nuovamente il supporto sensore. I sensori sono disponibili nelle versioni 5 m di cavo con estremità a trefoli aperti, 0,3 m di cavo con spina e con uscita connettore diretta.



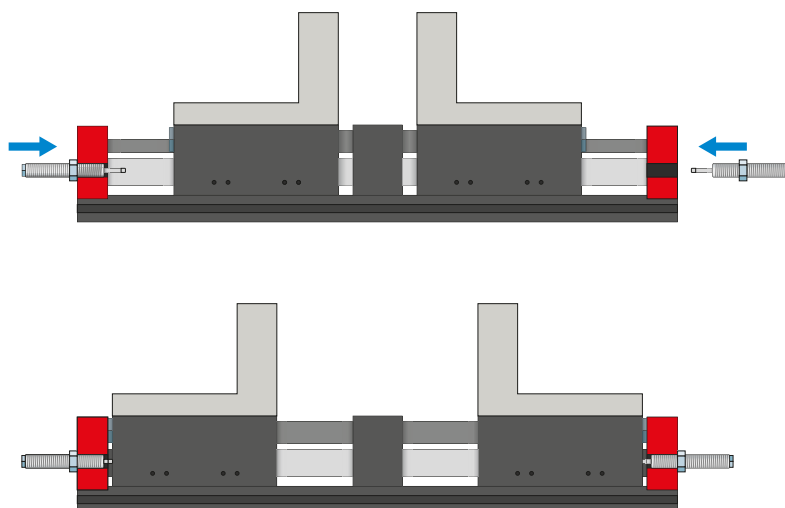
COLLEGAMENTI/ALTRO



Connettore a spina

Per l'estensione e il confezionamento dei cavi di collegamento dei sensori

Sono disponibili cavi lunghi 5 m con i trefoli aperti in corrispondenza dell'estremità. I cavi possono essere accorciati a seconda delle esigenze individuali o assemblati con connettori di grandezza M8 e M12.



Deceleratore idraulico PowerStop

Per una delicata riduzione dell'energia cinetica

I deceleratori idraulici sono utilizzati principalmente per movimenti rapidi e non limitati della ganasce. Sono adatti anche per ganasce lunghe, un'elevata massa della ganasce e per l'ottimizzazione dei tempi di ciclo. L'energia viene assorbita da un ammortizzatore idraulico industriale.

PINZE PARALLELE A DUE GANASCE A CORSA LUNGA SERIE GPH8000 DESCRIZIONE FUNZIONALE



COLLEGAMENTI/ALTRO



Boccole di centraggio

Per la determinazione della posizione delle ganasce

Le boccole di centraggio vengono inserite negli accoppiamenti delle ganasce per definirne la posizione. Le boccole di centraggio sono paragonabili a un collegamento con perno.