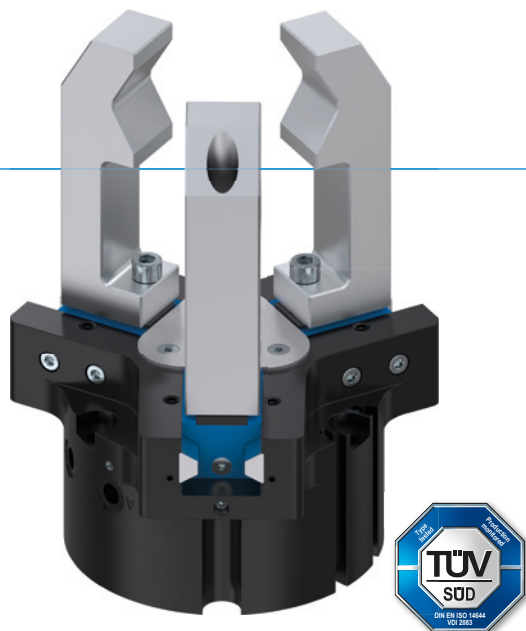


CHWYTAKI TRÓJSZCZĘKOWE KONCENTRYCZNE SERIA GPD5000

► ZALETY PRODUKTU



„Najlepszy”

► Steel Linear Guide – przemysłana koncepcja prowadnicy

Stalowo-stalowa prowadnica zapewnia niezmienną precyzję, wytrzymałość i trwałość z okresami konserwacji do 30 milionów cykli chwytania. Zachęcamy do skorzystania z tych zalet i podwyższenia efektywności ekonomicznej oraz bezpieczeństwa procesów Pastwa maszyny.

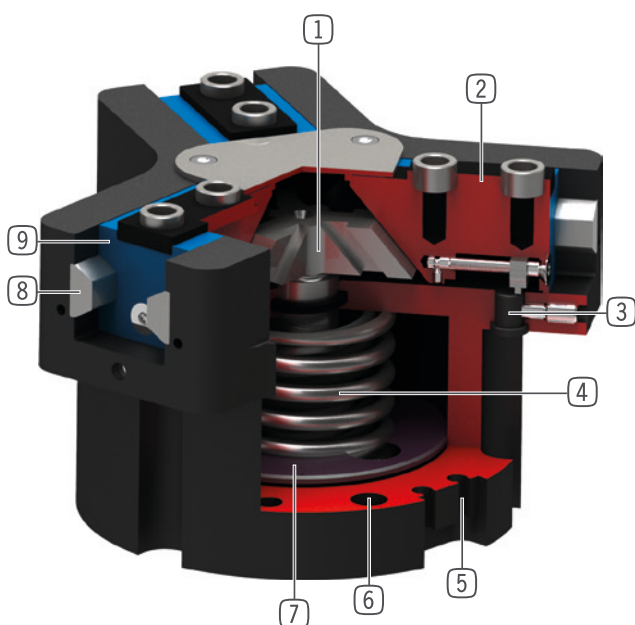
► Szczelny i odporny na korozję – uniwersalny chwytak

Odpowiedni do prawie wszystkich warunków otoczenia, z prowadnicą uszczelnioną do stopnia IP67 i seryjną ochroną antykorozyjną chwytak charakteryzuje się uniwersalnym zastosowaniem. Umożliwia on również redukcję różnorodności typów używanych w produkcji, a tym samym obniżenie kosztów składowania i procesów.

► Aluminum Linear Guide – alternatywny wybór

Zredukowany do najistotniejszych elementów wariant stalowo-aluminiowej prowadnicy oferuje znacznie lepszą wydajność niż porównywalne chwytaki z prowadnicą ślizgową z rowkiem w kształcie litery T i dorównuje większości prowadnic zębatach.

► KORZYŚCI – W SZCZEGÓŁACH



1 Przekładnia z hakiem klinowym z wymuszonym prowadzeniem

- Duże pochłanianie sił i momentu
- Zsynchronizowany ruch szczęk chwytających

2 Szczeka chwytająca

- Montaż szczęk chwytających za pomocą demontowanych tulei centrujących
- Trwale smarowany dzięki zainstalowanym kieszeniom smarującym

3 Element zaciskowy

- Gniazdo indukcyjnego czujnika zbliżeniowego

4 Zintegrowane zabezpieczenie siły chwytania

- Sprężyna umieszczona w komorze cylindra jako pochłaniacz energii

5 Wpust sprawdzający

- Mocowanie i pozycjonowanie czujników pola magnetycznego

6 Mocowanie i pozycjonowanie

- Możliwość zastosowania na różnych stronach dla zapewnienia indywidualnego montażu
- Wersje pneumatyczna i elektryczna identyczne (poza wysokością)

7 Napęd

- Siłownik pneumatyczny o podwójnym działaniu

8 Steel Linear Guide

- Stal prowadzona w stali
- Możliwość montażu ekstremalnie długich szczęk chwytających
- Dostępny również w wersji stalowo-aluminiowej

9 Uszczelnienie wargą podwójną

- IP64 i do IP67 (z uszczelnieniem pneumatycznym) w wersji chronionej
- Zabezpieczenie przed wyciekami smaru, dzięki temu wydłużona żywotność



► CECHY SERII

Rozmiar		Warianty				
GPD50XX		-00	-20	-21	-24	-AL
	Duży skok	•	•	•	•	•
	Duży skok / Sprężyna zamykająca	•	•	•	•	•
	Duży skok / Sprężyna otwierająca	•	•	•	•	•
	Duża siła	•	•	•	•	
	Duża siła / Sprężyna zamykająca	•	•	•	•	
	Duża siła / Sprężyna otwierająca	•	•	•	•	
	Steel Linear Guide	•	•	•	•	
	Aluminum Linear Guide					•
	15 mln cykli bez konserwacji (maks.)					•
	30 mln cykli bez konserwacji (maks.)	•	•	•	•	
	Czujnik indukcyjny	•	•	•	•	
	Czujnik pola magnetycznego	•	•	•	•	•
	Zabezpieczone przeciwkorozyjnie	•	•	•	•	
	Uszczelnienie pneumatyczne	•	•	•	•	•
	Odporność na temperaturę		•		•	
	Certyfikat pomieszczenia czystego	•		•		•
	IP40					•
	IP64	•	•			
	IP67*			•	•	

*Z uszczelnieniem pneumatycznym (maks. 0,5 bar)

► DANE TECHNICZNE

Rozmiar	Skok na szczękę [mm]	Siła chwytająca [N]	Masa [kg]	Klasa IP
GPD5003	2,5	310 - 465	0,14 - 0,22	IP40 / IP64 / IP67 *
GPD5004	2 - 4	460 - 1520	0,27 - 0,41	IP40 / IP64 / IP67 *
GPD5006	3 - 6	740 - 2370	0,48 - 0,58	IP40 / IP64 / IP67 *
GPD5008	4 - 8	1260 - 3910	0,83 - 1	IP40 / IP64 / IP67 *
GPD5010	5 - 10	2290 - 7160	1,45 - 1,9	IP40 / IP64 / IP67 *
GPD5013	6 - 13	3770 - 11450	2,6 - 3,7	IP64 / IP67 *
GPD5016	8 - 16	6870 - 20330	5,7 - 7,5	IP64 / IP67 *
GPD5025	14 - 25	8430 - 22850	11,8 - 15,4	IP64 / IP67 *
GPD5030	17 - 30	12130 - 32400	21 - 27,5	IP64 / IP67 *
GPD5035	20 - 35	16600 - 45200	37,8 - 42	IP64 / IP67 *
GPD5045	26 - 45	27900 - 72500	78,6 - 99,9	IP64 / IP67 *

*Z uszczelnieniem pneumatycznym (maks. 0,5 bar)

CHWYTAKI TRÓJSZCZĘKOWE KONCENTRYCZNE ROZMIAR GPD5008

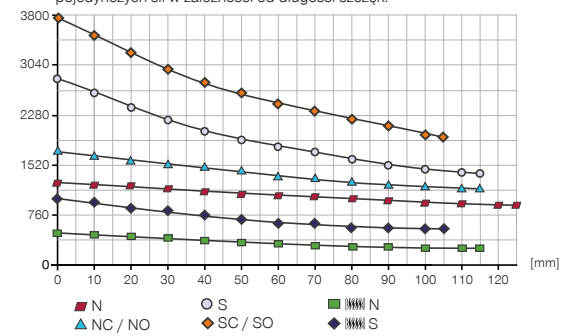
► SPECYFIKACJE PRODUKTOWE

-00-A / -20-A / -21-A / -24-A

Stalowo-stalowa prowadnica

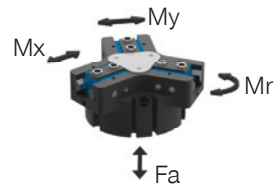
► Wykres sił chwytania

Przedstawia sumę arytmetyczną występujących na szczękach chwytaka pojedynczych sił w zależności od długości szczęk.



► Siły i momenty

Przedstawia statyczne siły i momenty, które mogą oddziaływać poza siłą chwytania.



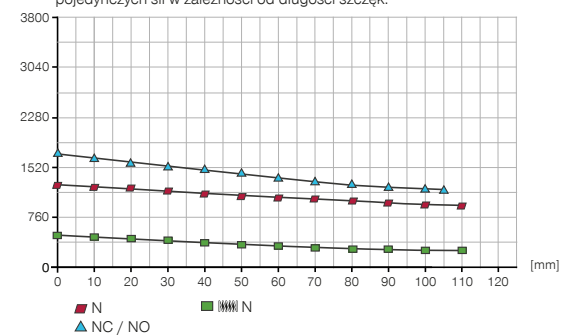
Mr [Nm]	60
Mx [Nm]	105
My [Nm]	65
Fa [N]	1900

-AL-A

Stalowo-aluminiowa prowadnica

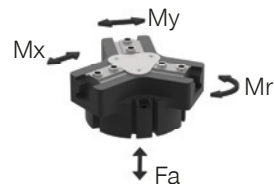
► Wykres sił chwytania

Przedstawia sumę arytmetyczną występujących na szczękach chwytaka pojedynczych sił w zależności od długości szczęk.



► Siły i momenty

Przedstawia statyczne siły i momenty, które mogą oddziaływać poza siłą chwytania.



Mr [Nm]	55
Mx [Nm]	95
My [Nm]	60
Fa [N]	1800

► WARIANTY

-00-A / -20-A

Stalowo-stalowa prowadnica

-21-A / -24-A

Stalowo-stalowa prowadnica

-AL-A

Stalowo-aluminiowa prowadnica



► DANE TECHNICZNE

Nr katalogowy	► Dane techniczne					
	GPD5008N-00-A	GPD5008NC-00-A	GPD5008NO-00-A	GPD5008S-00-A	GPD5008SC-00-A	GPD5008SO-00-A
Skok na szczękę [mm]	8	8	8	4	4	4
Siła chwytająca przy zamykaniu [N]	1260	1690		2780	3730	
Siła chwytająca przy otwieraniu [N]	1340		1770	2960		3910
Zabezpieczona sprężyną siła chwytania min. [N]		430	430		950	950
Czas zamykania [s]	0.048	0.035	0.055	0.048	0.035	0.055
Czas otwierania [s]	0.048	0.055	0.035	0.048	0.055	0.035
Masa własna zamontowanej szczęki chwytnej maks. [kg]	0.7	0.7	0.7	0.7	0.7	0.7
Maks. długość szczęk chwytających [mm]	125	115	115	115	105	105
Dokładność powtarzania +/- [mm]	0.01	0.01	0.01	0.01	0.01	0.01
Ciśnienie robocze min. [bar]	3	4	4	3	4	4
Ciśnienie robocze maks. [bar]	8	7	7	8	7	7
Nominalne ciśnienie robocze [bar]	6	6	6	6	6	6
Temperatura robocza [°C]	-10 ... +90	-10 ... +90	-10 ... +90	-10 ... +90	-10 ... +90	-10 ... +90
Pojemność cylindra na cykl [cm ³]	51	90	90	51	90	90
Klasa pomieszczenia czystego zgodnie z DIN EN ISO 14644-1	6	6	6	6	6	6
Typ ochrony wg IEC 60529	IP64	IP64	IP64	IP64	IP64	IP64
Masa [kg]	0.89	1.1	1.1	0.92	1.1	1.1

Nr katalogowy	► Dane techniczne – wersja do wysokich temperatur					
	GPD5008N-20-A	GPD5008NC-20-A	GPD5008NO-20-A	GPD5008S-20-A	GPD5008SC-20-A	GPD5008SO-20-A
Temperatura robocza [°C]	-10 ... +130	-10 ... +130	-10 ... +130	-10 ... +130	-10 ... +130	-10 ... +130

Nr katalogowy	► Dane techniczne – wersja chroniona					
	GPD5008N-21-A	GPD5008NC-21-A	GPD5008NO-21-A	GPD5008S-21-A	GPD5008SC-21-A	GPD5008SO-21-A
Klasa pomieszczenia czystego zgodnie z DIN EN ISO 14644-1	6	6	6	6	6	6
Typ ochrony wg IEC 60529	IP67*	IP67*	IP67*	IP67*	IP67*	IP67*
Masa [kg]	1.1	1.3	1.3	1.1	1.3	1.3

Nr katalogowy	► Dane techniczne – wersja do wysokich temperatur chroniona					
	GPD5008N-24-A	GPD5008NC-24-A	GPD5008NO-24-A	GPD5008S-24-A	GPD5008SC-24-A	GPD5008SO-24-A
Temperatura robocza [°C]	-10 ... +130	-10 ... +130	-10 ... +130	-10 ... +130	-10 ... +130	-10 ... +130
Typ ochrony wg IEC 60529	IP67*	IP67*	IP67*	IP67*	IP67*	IP67*
Masa [kg]	1.1	1.3	1.3	1.1	1.3	1.3

*Z uszczelnieniem pneumatycznym (maks. 0,5 bar)

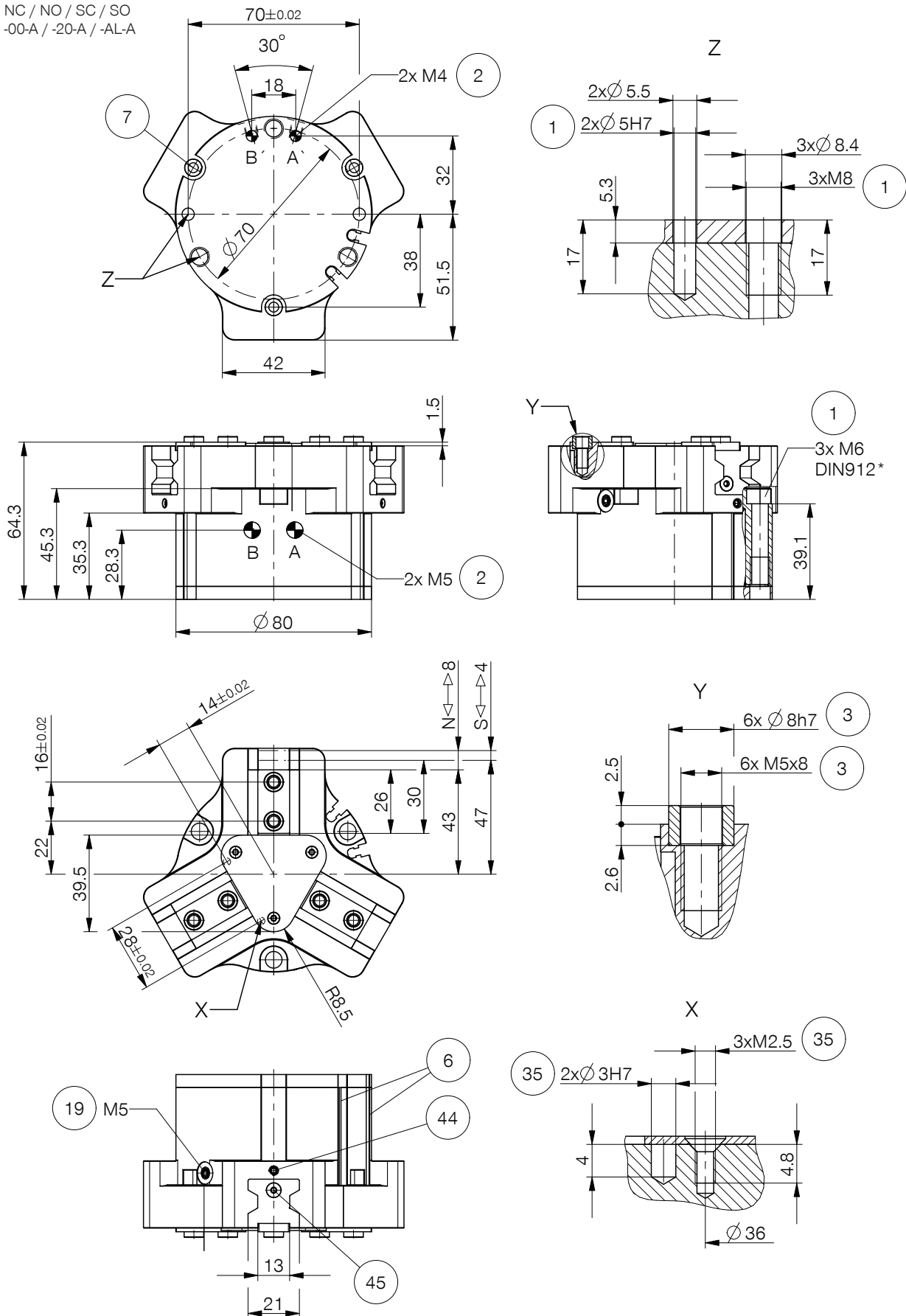
Nr katalogowy	► Dane techniczne		
	GPD5008N-AL-A	GPD5008NC-AL-A	GPD5008NO-AL-A
Masa własna zamontowanej szczęki chwytnej maks. [kg]	0.6	0.6	0.6
Maks. długość szczęk chwytających [mm]	110	105	105
Klasa pomieszczenia czystego zgodnie z DIN EN ISO 14644-1	4	4	4
Typ ochrony wg IEC 60529	IP40	IP40	IP40
Zabezpieczone przeciwkorozyjnie	Nie	Nie	Nie
Masa [kg]	0.88	1.1	1.1

CHWYTAKI TRÓJSZCZĘKOWE KONCENTRYCZNE

ROZMIAR GPD5008

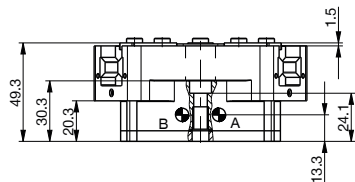
► RYSUNKI TECHNICZNE

NC / NO / SC / SO
-00-A / -20-A / -AL-A

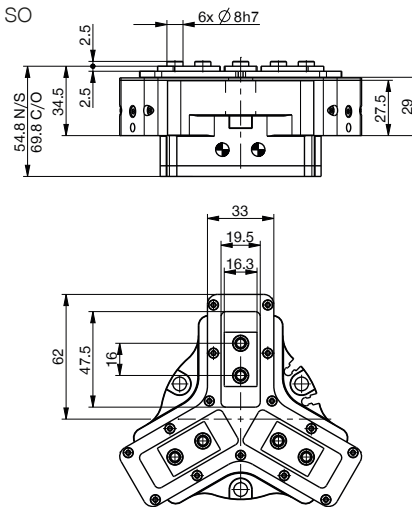


► RYSUNKI TECHNICZNE

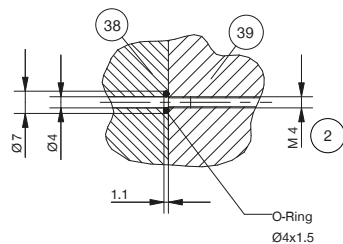
N / S
-00-A / -20-A / -AL-A



N / NC / NO / S / SC / SO
-21-A / -24-A



Doprowadzenie energii bez węża miękkiego M4



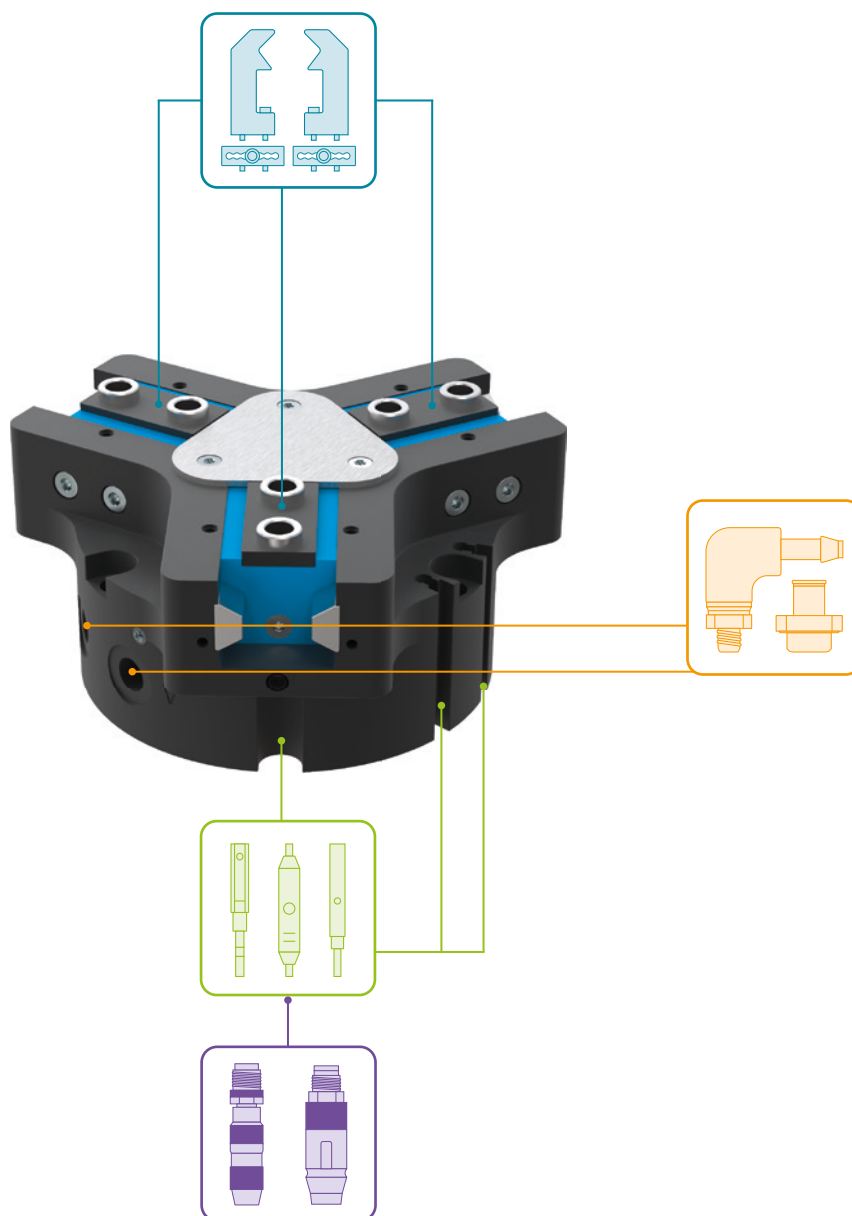
- | | |
|---|---|
| ① Mocowanie chwytaka | ③⑨ Chwytaki |
| ② Zasilanie w energię | ④④ Zacisk czujnika (nie w wariantcie -AL-A) |
| ③ Mocowanie szczęki chwytającej | ④⑤ Ustawianie krzywki przełączającej (nie w wariantcie -AL-A) |
| ⑥ Wpust sprawdzający czujnika pola magnetycznego | Ⓐ Przyłącze powietrza (zamykanie) |
| ⑦ Element zaciskowy (nie w wariantcie -AL-A) | Ⓑ Przyłącze powietrza (otwieranie) |
| ⑱ Możliwość przyłączenia uszczelnienia pneumatycznego (maks. 0,5 bar) | Ⓐ Przyłącze powietrza zamienne (zamykanie) |
| ⑳ Możliwość mocowania nadbudów stosownie do potrzeb klienta | Ⓑ Przyłącze powietrza zamienne (otwieranie) |
| ⑳ Adapter | |



CHWYTAKI TRÓJSZCZĘKOWE KONCENTRYCZNE

ROZMIAR GPD5008

► WYPOSAŻENIE



► W ZAKRESIE DOSTAWY



6 [kawalek]
Tuleja centrująca

024231

▶ ZALECANE WYPOSAŻENIE DODATKOWE



ELEMENTY CHWYTAJĄCE



UB5008AL
Szczeka uniwersalna aluminium



UB5008ST
Szczeka uniwersalna stal



EB5008AL
Szczęki ustawcze z aluminium



EB5008ST
Szczęki ustawcze ze stali



WB5008L
Zestaw elementów luźnych do szczęki wymiennej



WB5008F
Część stała szczęki wymiennej



ADS5008-01
Element dociskowy N/S



ADS5008-02
Element dociskowy NC/NO/SC/SO



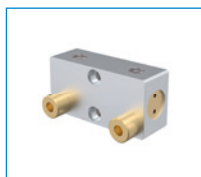
ZASILANIE W ENERGIĘ



WVM5
Złącze skręcane kątowno-wychylnie



DSV1-8
Ciśnieniowe zawory bezpieczeństwa



DSV1-8E
Ciśnieniowe zawory bezpieczeństwa z szybkim odpowietrzeniem



TECHNIKA SENSOROWA



NJ4-E2SK-01
Indukcyjny czujnik zbliżeniowy, przewód 0,3 m – wtyczka M8

* nie w wariantcie -AL-A



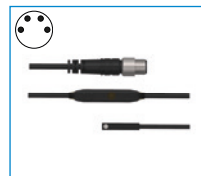
MFS01-S-KHC-P1-PNP
Czujnik pola magnetycznego kątowny, kabel 0,3 m - Wtyczka M8



MFS02-S-KHC-P1-PNP
Czujnik pola magnetycznego prosty, kabel 0,3 m - Wtyczka M8



MFS01-S-KHC-P2-PNP
Czujnik 2-punktowy kątowny, kabel 0,3 m - Wtyczka M8



MFS02-S-KHC-P2-PNP
Czujnik 2-punktowy prosty, kabel 0,3 m - Wtyczka M8

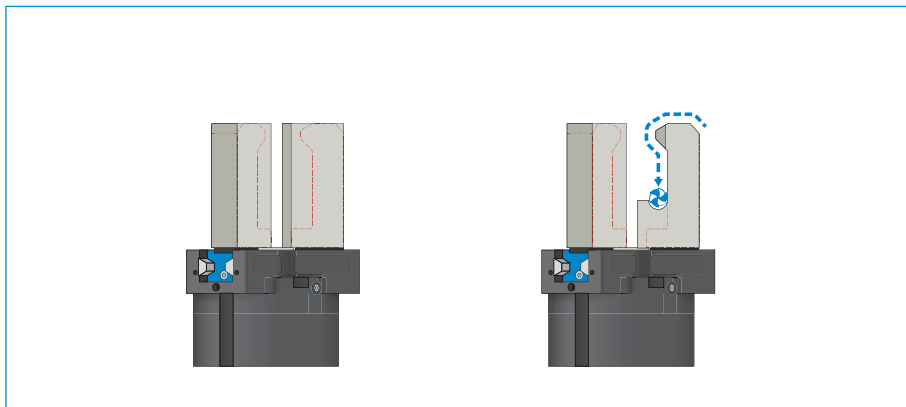


MFS02-S-KHC-IL
Czujnik położenia prosty, kabel 0,3 m - wtyczka M8

CHWYTAKI TRÓJSZCZĘKOWE KONCENTRYCZNE SERIA GPD5000 – OPIS DZIAŁANIA



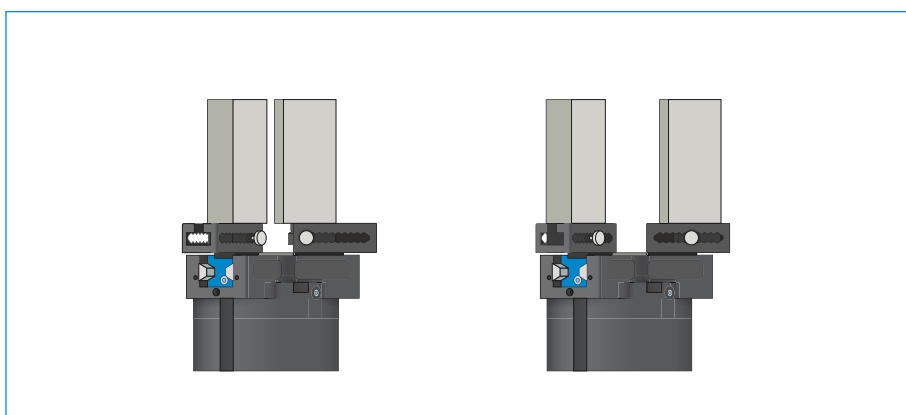
ELEMENTY CHWYTAJĄCE



Szczęki uniwersalne – UB5000

Nadają się do natychmiastowego zastosowania lub indywidualnego późniejszego uzupełnienia

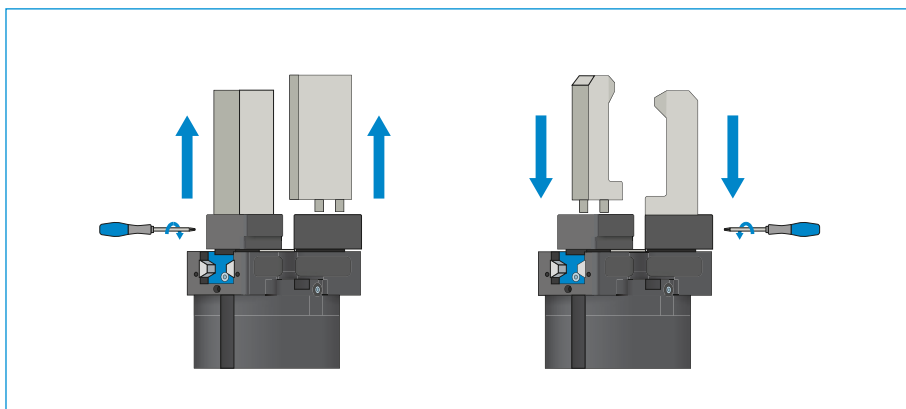
Półfabrykaty szczęk chwytanych są dostępne w wersjach z aluminium (AL) oraz ze stali (ST) i montowane bezpośrednio do chwytaka za pomocą śrub należących do zakresu dostawy. Wymagane do tego celu gniazda montażowe tulei centrujących są już również dostępne. Dla każdej szczęki jest wymagana jedna szczeka uniwersalna.



Szczęki ustawcze – EB5000

Do dopasowania zakresu chwytania bez użycia narzędzi

Ręczne uruchomienie wstępnie naprężonego sprężyny mechanizmu blokady umożliwia przesunięcie szczęki ustawczej w obrębie rastra wyposażonego w skalę cyfrową. W zależności od działających sił i momentów są dostępne szczęki ustawcze w wersjach z aluminium (AL) i ze stali (ST). Dla każdej szczęki jest wymagana jedna szczeka ustawcza.



Szczęki wymienne – WB5000

Umożliwiają szybką wymianę indywidualnych szczęk chwytanych

W zależności od liczby wymienianych szczęk chwytanych dla każdej szczęki są wymagane: jedna część stała i co najmniej jeden zestaw części luźnych. Ręczna blokada może być realizowana po obu stronach za pomocą klucza Torx należącego do zakresu dostawy części stałej.

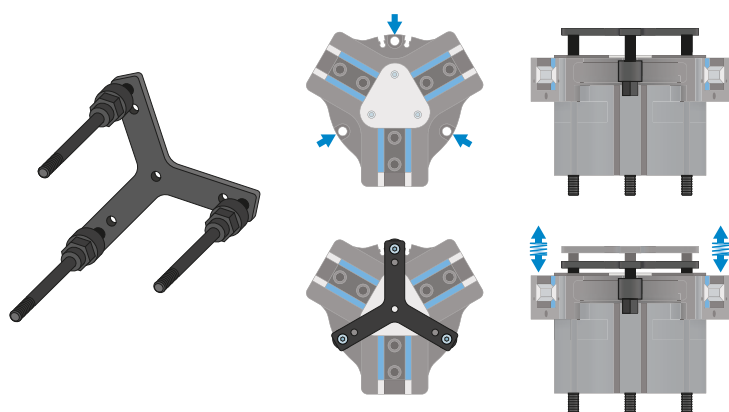


ELEMENTY CHWYTAJĄCE MOŻNA STOSOWAĆ ŁĄCZNIE!

Wyżej wymienione elementy chwytające mogą być stosowane łącznie i są kompatybilne z różnymi wariantami serii chwytaków 5000.



ELEMENTY CHWYTAJĄCE

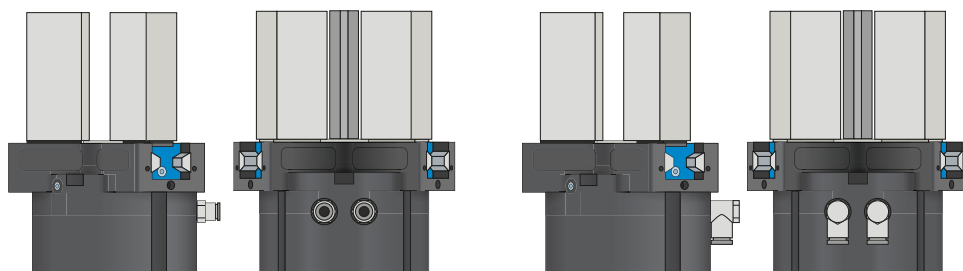


Element dociskowy – ADS5000

Element dociskowy służy do wspomaganego sprężyną pozycjonowania elementu obrabianego względem ogranicznika przy otwartych szczękach chwytynych. Dzięki temu następuje znaczna redukcja obciążeń działających na chwytak podczas łączenia części.



ZASILANIE W ENERGIĘ



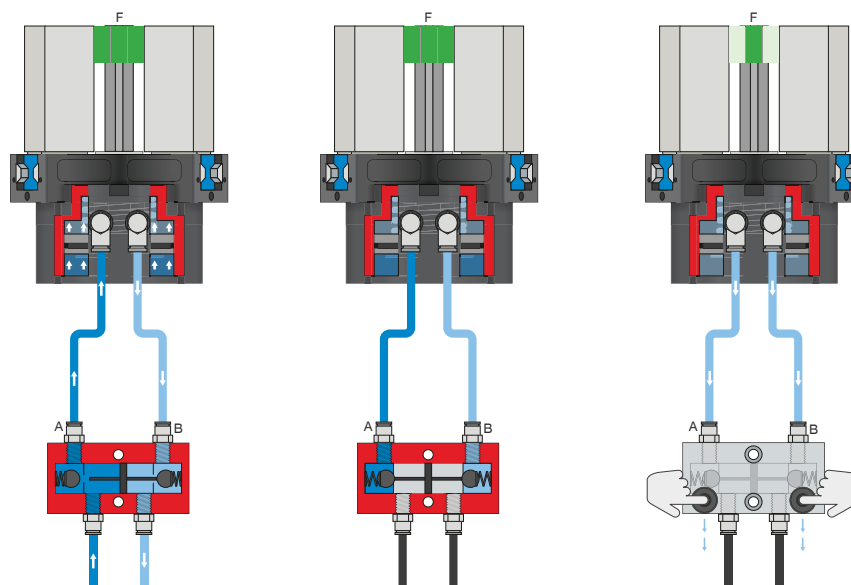
Złącza pneumatyczne

Dostępne w wersji prostej i kątovej. Możliwość dowolnego wyboru w zależności od warunków przestrzennych lub warunków montażu.

CHWYTAKI TRÓJSZCZĘKOWE KONCENTRYCZNE SERIA GPD5000 – OPIS DZIAŁANIA



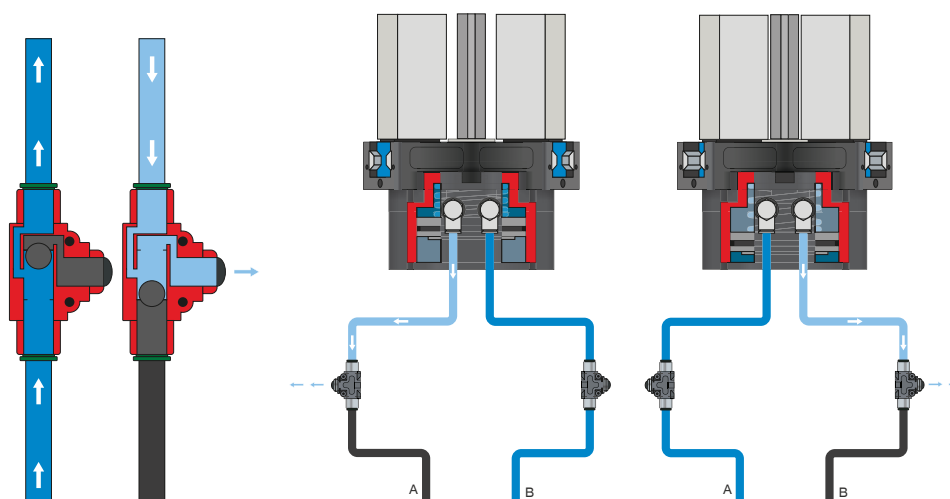
ZASILANIE W ENERGIĘ



Ciśnieniowy zawór bezpieczeństwa – DSV

Zapewnia utrzymanie siły i pozycji przy spadku ciśnienia systemowego

Dzięki zintegrowanemu, możliwemu do odblokowania podwójnemu zaworowi zwrotnemu w przypadku wyłączenia awaryjnego utrzymywane jest ciśnienie systemowe chwytaka. Aby zapewnić działanie, zawór musi zostać zamontowany możliwie blisko przyłącza powietrza chwytaka. W przypadku wariantu E zamontowane są dwa przyciski, przy użyciu których można w kontrolowany sposób odpowietrzyć chwytak.



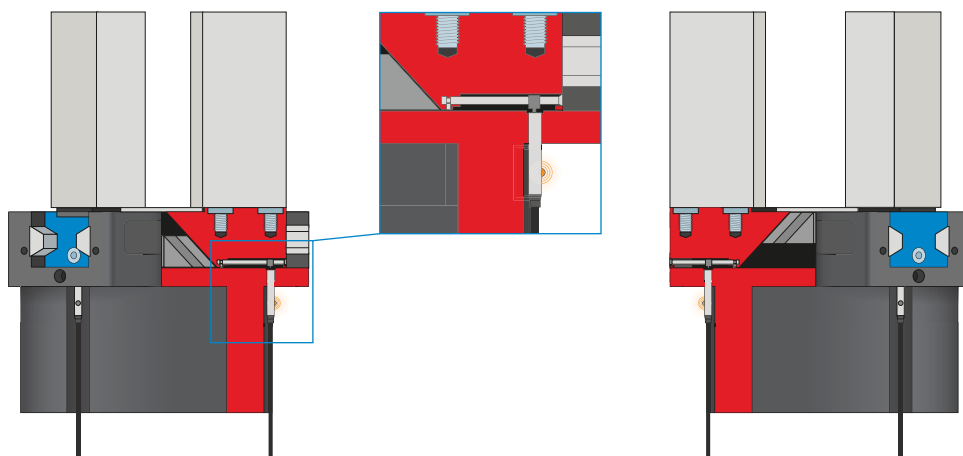
Zawór szybkiego odpowietrzania – DEV

Pozwala szybko odprowadzić sprężone powietrze oraz uniknąć ciśnienia spiętrzenia

Liniowe zawory umożliwiają szybszy czas cyklu i zapobiegają tworzeniu kondensatu w przypadku chwytaków z niską pojemnością cylindra. Aby zapewnić działanie, zawór musi zostać zamontowany możliwie blisko przyłącza powietrza chwytaka.



TECHNIKA SENSOROWA



Czujniki indukcyjne – NJ*

Do bezpośredniej kontroli pozycji szczęk

Czujnik jest wsuwany w gniazdo aż do oporu i mocowany za pomocą bocznej śruby zaciskowej. Następnie odbywa się uzgodnienie żądanej pozycji przez ustawienie elementu przełączającego. Czujniki są dostępne w wersjach z przewodem o długości 5 m ze swobodnym końcem przewodu, z przewodem o długości 0,3 m z wtykiem, jak również z bezpośrednim odejściem wtyku.

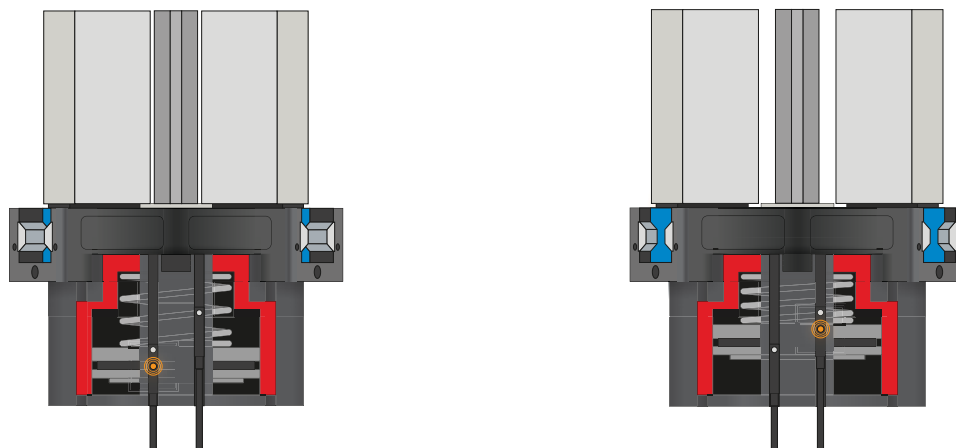
* nie w wariantcie -AL-A

CHWYTAKI TRÓJSZCZĘKOWE KONCENTRYCZNE SERIA GPD5000 – OPIS DZIAŁANIA

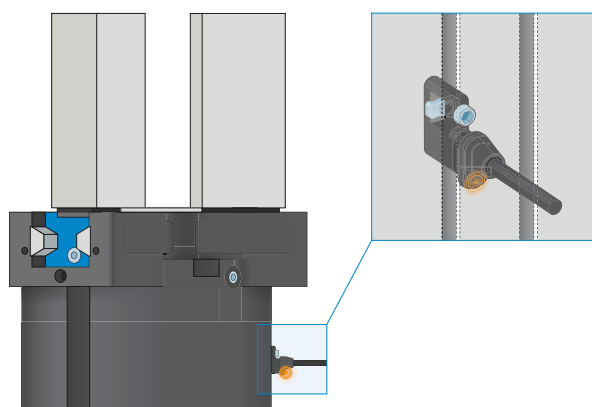


TECHNIKA SENSOROWA

MFS02



MFS01



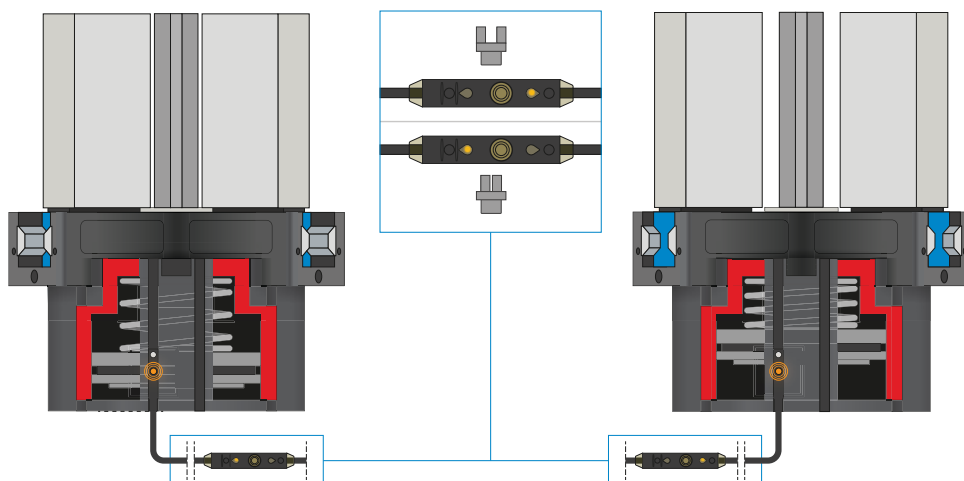
Jednopunktowe czujniki pola magnetycznego – MFS

Do bezdotykowej kontroli pozycji tłoka

Czujniki te są montowane we wpuszcisku ceowym chwytaka i wykrywają magnesy umieszczone na tłoku chwytaka. Aby umożliwić stosowanie w najróżniejszych warunkach przestrzennych, czujniki opracowano w dwóch wariantach. Czujnik MFS02 w wersji poziomej z prostym odgałęzieniem przewodu prawie całkowicie wchodzi we wpust ceowy chwytaka, natomiast czujnik MFS01 w wersji pionowej jest nieco wyższy i wyposażony w odgałęzienie przewodu przesunięte o 90°. Oba modele są dostępne w wersjach z przewodem o długości 5 m ze swobodnym końcem przewodu i przewodem o długości 0,3 m z wtykiem.



TECHNIKA SENSOROWA



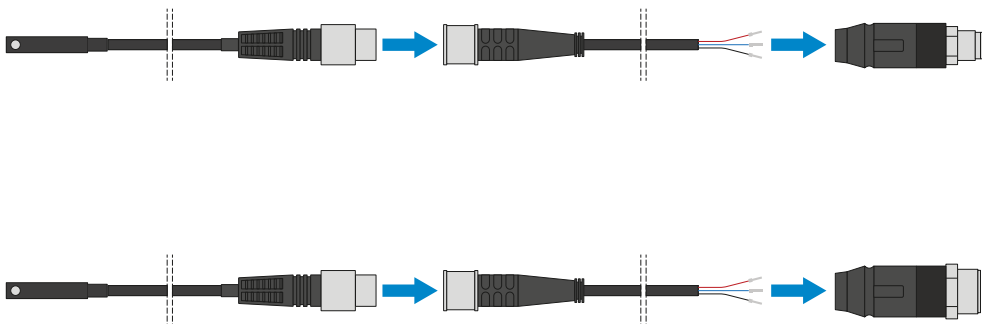
Dwupunktowe czujniki pola magnetycznego – MFS

Z dwoma dowolnie programowalnymi punktami przełączania

Zintegrowany z przewodem programator umożliwia zdefiniowanie dwóch dowolnych punktów przełączania czujnika. W tym celu należy zamocować czujnik we wpuście ceowym, dojechać chwytakiem do pierwszej pozycji i zaprogramować pozycję, naciskając przycisk „teach button”. Następnie należy przejechać chwytakiem do drugiej pozycji i ją zaprogramować. Aby umożliwić stosowanie w najróżniejszych warunkach przestrzennych, czujniki opracowano w dwóch wariantach. Czujnik MFS02 w wersji poziomej z prostym odgałęzieniem przewodu prawie całkowicie wchodzi we wpuść ceowy chwytaka, natomiast czujnik MFS01 w wersji pionowej jest nieco wyższy i wyposażony w odgałęzienie przewodu przesunięte o 90°. Czujniki dostępne w wersjach z przewodem o długości 5 m ze swobodnym końcem przewodu i przewodem o długości 0,3 m z wtykiem.



PRZYŁĄCZA/POZOSTAŁE



Złącza wtykane

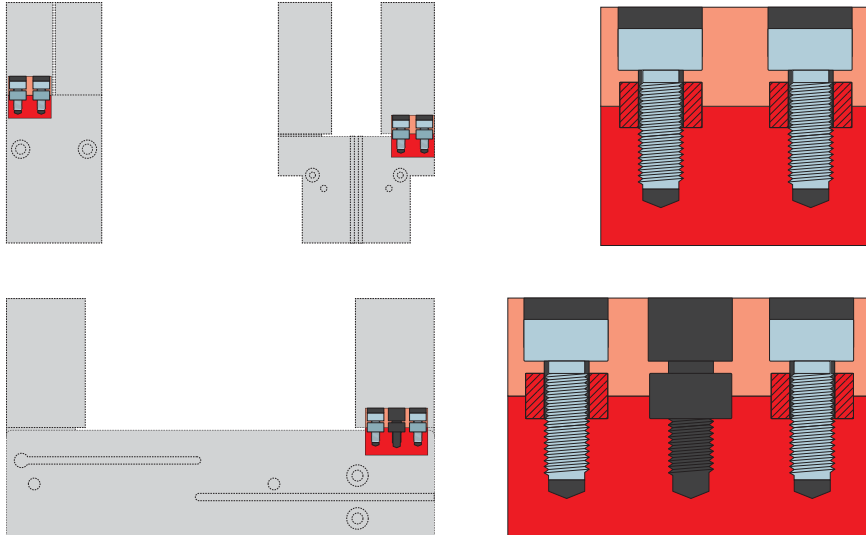
Do przedłużania i konfekcjonowania przewodów przyłączeniowych czujników

Są dostępne z przewodami o długości 5 m zakończonymi swobodnym końcem przewodu. Przewody można pojedynczo skrócić w zależności od potrzeb lub zakończyć wtykami o rozmiarze M8 i M12.

CHWYTAKI TRÓJSZCZĘKOWE KONCENTRYCZNE SERIA GPD5000 – OPIS DZIAŁANIA



PRZYŁĄCZA/POZOSTAŁE



Tuleje centrujące

Do definiowanego ustalania położenia szczęk chwytnych

Tuleje centrujące są wkładane w gniazda montażowe szczęk w celu zdefiniowania pozycji szczęk chwytnych. Tuleje centrujące są porównywalne ze złączem kołkowym.