

PINZAS AUTOCENTRANTES DE TRES DEDOS

SERIE GPD5000IL

▶ VENTAJAS DE PRODUCTO



IO-Link

“La híbrida, neumática con IO-Link”

- ▶ Accionamiento neumático combinado con la tecnología IO-Link
- ▶ Hasta un 50 % de reducción del tiempo de ciclo y hasta un 90 % de ahorro de aire comprimido
- ▶ Conexión mediante solo una tubería de aire y cable IO-Link
- ▶ Tecnología de válvulas, detectores, indicación de estado, control de presión y temperatura integrados
- ▶ Detección de piezas en el rango de +/- 0,05 mm con rango de tolerancia programable
- ▶ Pueden programarse 32 registros de datos de piezas de trabajo
- ▶ Protegida contra corrosión y estanca según IP64
- ▶ Hasta 30 millones de ciclos sin necesidad de mantenimiento



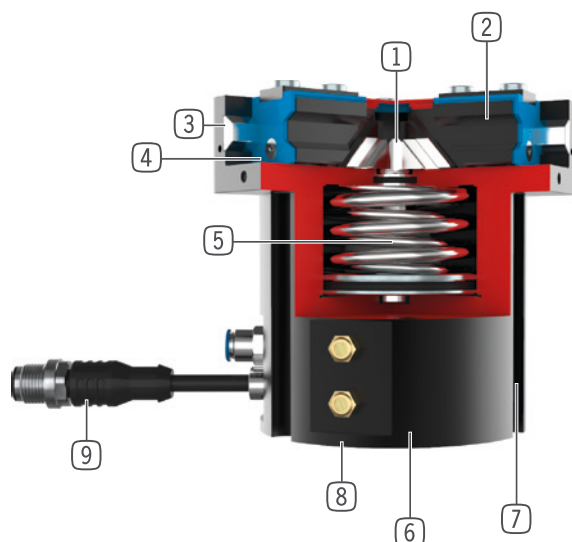
reddot design award
winner 2018

▶ CARACTERÍSTICAS DE LA SERIE

Tamaño constructivo	Versión					
GPD50XXIL	N	NC	NO	S	SC	SO
IO-Link	•	•	•	•	•	•
Autoretención en el cierre por muelle C		•			•	
Autoretención en la apertura por muelle O			•			•
Fuerza elevada S				•	•	•
30 mill. de ciclos exento de mantenimiento (máx.)	•	•	•	•	•	•
Detección integrada	•	•	•	•	•	•
Tecnología de válvulas integrada	•	•	•	•	•	•
Protegido contra corrosión	•	•	•	•	•	•
Posibilidad de aire presurizado	•	•	•	•	•	•
IP 64	•	•	•	•	•	•



► SUS VENTAJAS EN DETALLE



- 1 Transmisión a través de plano inclinado con guía forzada**
 - para la absorción de elevadas fuerzas y momentos
 - Movimiento sincronizado de las mordazas
- 2 Mordazas**
 - Precisión en el montaje de los dedos a través de casquillos de centraje
 - Lubricación permanente mediante depósito de reserva de engrase
- 3 Steel Linear Guide**
 - Guiado de acero sobre acero
 - Permite la instalación de dedos extremadamente largos
- 4 Retén labial doble**
 - IP64
 - Evita el escape de grasa y por lo tanto ofrece una vida útil más elevada
- 5 AutoretenCIÓN integrada**
 - Muelle instalado en el cilindro para autoretenCIÓN
- 6 Fijación y posicionamiento**
 - Alternativamente, en varios lados de la pinza para un montaje individual
- 7 Detección de la posición**
 - Detector Hall integrado
- 8 Tecnología de válvulas integrada**
 - Accionamiento de la pinza mediante suministro de aire comprimido
- 9 Módulo de control integrado**
 - Solución de cable único mediante IO-Link
 - Posibilidad de lectura de la presión, la temperatura, la posición y otros parámetros

► DATOS TÉCNICOS

Tamaño constructivo	Carrera por mordaza [mm]	Fuerza de agarre [N]	Peso [kg]	Clase IP
GPD5006IL	3 - 6	740 - 2370	0,75 - 0,85	IP64
GPD5008IL	4 - 8	1260 - 3910	1,25 - 1,45	IP64
GPD5010IL	5 - 10	2290 - 7160	2,1 - 2,5	IP64
GPD5013IL	6 - 13	3770 - 11450	4,4 - 5,3	IP64
GPD5016IL	8 - 16	6870 - 20330	8,3 - 9,8	IP64
GPD5025IL	14 - 25	8430 - 22850	14,9 - 18,6	IP64

► MÁS INFORMACIÓN DISPONIBLE ONLINE



Toda la información a un clic: www.zimmer-group.com. Encuentre mediante el n.º de pedido los datos, los dibujos, los modelos en 3D y las instrucciones de servicio del producto que desee en función de su tamaño. Rápido, claro y siempre actualizado.

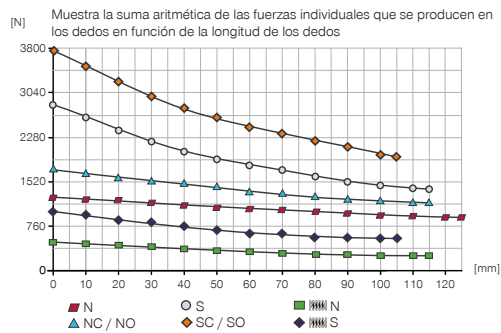
PINZAS AUTOCENTRANTES DE TRES DEDOS

TAMAÑO CONSTRUCTIVO GPD5008IL

► ESPECIFICACIONES DEL PRODUCTO

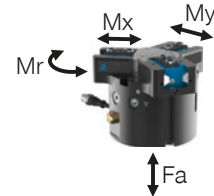


► Gráfico de fuerzas



► Fuerzas y momentos

Muestra fuerzas y pares estáticos que pueden influir adicionalmente en la fuerza de agarre.



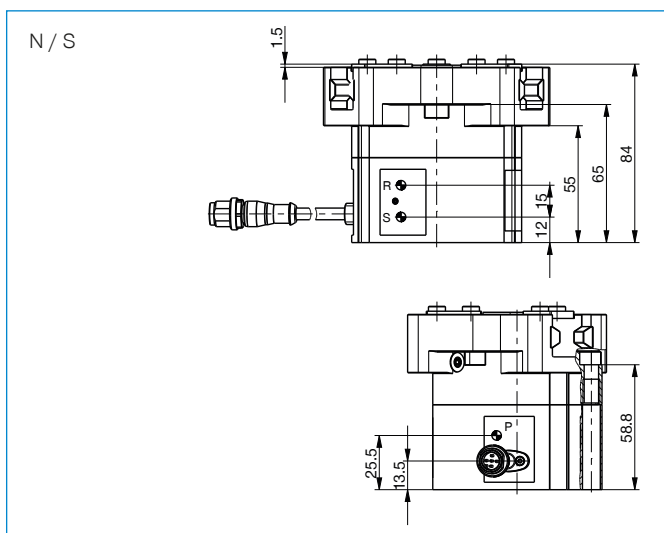
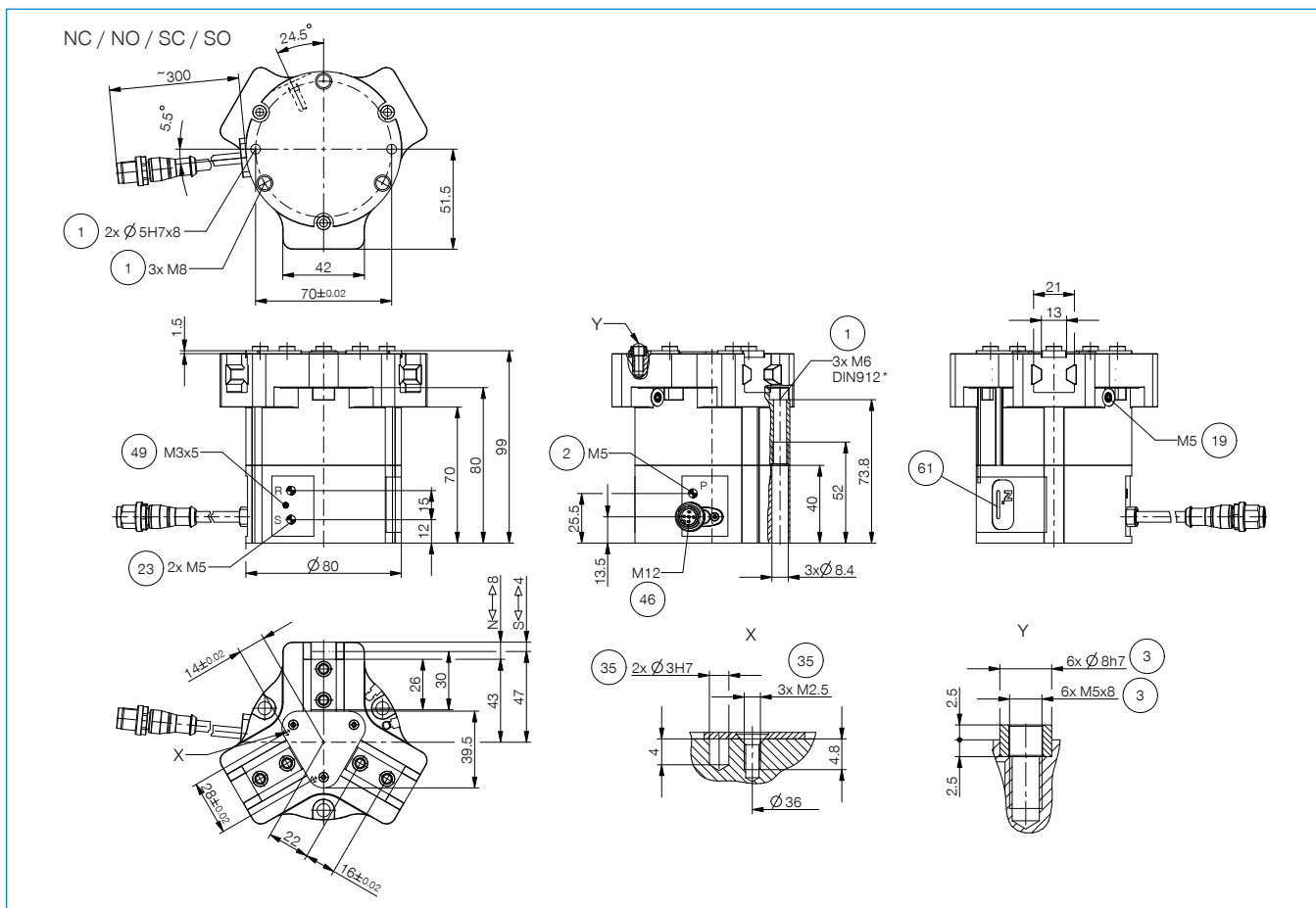
Mr [Nm]	60
Mx [Nm]	105
My [Nm]	65
Fa [N]	1900

► DATOS TÉCNICOS

► Datos técnicos

Referencia	GPD5008N-IL-10-A	GPD5008NC-IL-10-A	GPD5008NO-IL-10-A	GPD5008S-IL-10-A	GPD5008SC-IL-10-A	GPD5008SO-IL-10-A
Accionamiento	IO-Link	IO-Link	IO-Link	IO-Link	IO-Link	IO-Link
Carrera por mordaza [mm]	8	8	8	4	4	4
Fuerza de agarre al cerrar [N]	1260	1690		2780	3730	
Fuerza de agarre al abrir [N]	1340		1770	2960		3910
Fuerza de agarre mín. asegurada mediante muelles [N]		430	430		950	950
Número de ciclos máx. [ciclos/min]	210	160	160	210	160	160
Peso propio del dedo montado máx. [kg]	0.7	0.7	0.7	0.7	0.7	0.7
Longitud de los dedos máx. [mm]	125	115	115	115	105	105
Precisión de repetición +/- [mm]	0.01	0.01	0.01	0.01	0.01	0.01
Presión de servicio mín. [bar]	3	4	4	3	4	4
Presión de servicio máx. [bar]	8	7	7	8	7	7
Presión de servicio nominal [bar]	6	6	6	6	6	6
Temperatura de servicio [°C]	+5 ... +50	+5 ... +50	+5 ... +50	+5 ... +50	+5 ... +50	+5 ... +50
Volumen de cilindro por ciclo [cm³]	51	90	90	51	90	90
Tecnología de válvulas integrada	Sí	Sí	Sí	Sí	Sí	Sí
Detección de la posición integrada	Sí	Sí	Sí	Sí	Sí	Sí
Tensión [V]	24	24	24	24	24	24
Consumo de corriente max. [A]	0.10	0.10	0.10	0.10	0.10	0.10
Protección según IEC 60529	IP64	IP64	IP64	IP64	IP64	IP64
Peso [kg]	1.3	1.5	1.5	1.4	1.6	1.5

DIBUJOS TÉCNICOS



- ① Fijación pinza
- ② Abastecimiento de energía
- ③ Sujeción dedo
- ⑱ Posibilidad de conexión de aire presurizado
- ⑳ Purga de aire (R+S: con el entorno sucio, sustituir el filtro por mangueras de aire de escape y tender la salida del aire de escape en un entorno limpio)
- ㉑ Opción de fijación de apoyos específicos del cliente
- ㉒ Abastecimiento de energía IO-Link (M12, 5 polos)
- ㉓ puesta a tierra
- ㉔ Indicación de estado



PINZAS AUTOCENTRANTES DE TRES DEDOS

TAMAÑO CONSTRUCTIVO GPD5008IL

▶ ACCESORIOS



▶ INCLUIDO EN EL SUMINISTRO



6 [pieza]
Anillo de centrado

024231



2 [pieza]
Filtro

CFILT00010

▶ ACCESORIOS RECOMENDADOS



COMPONENTES DE AGARRE



UB5008AL
Dedo universal de aluminio



UB5008ST
Dedo universal de acero



EB5008AL
Mordaza de ajuste de aluminio



EB5008ST
Mordaza de ajuste de acero



WB5008L
Juego de partes sueltas para cambio rápido de dedos



WB5008F
Parte fija para cambio rápido de dedos



ABASTECIMIENTO DE ENERGÍA



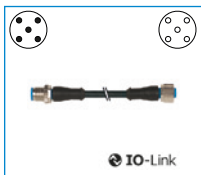
GVM5
Racor recto



DSV06
Válvula antiretorno



CONEXIONES/OTROS



KAG500IL
Cable conector recto 5 m - macho, hembra M12



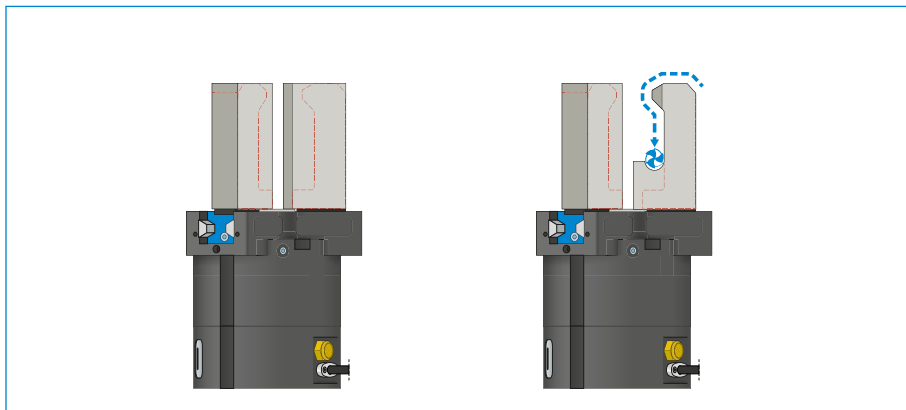
SCM-C-00-00-A
Smart Communication Module

PINZAS AUTOCENTRANTES DE TRES DEDOS

DESCRIPCIÓN DE LAS FUNCIONES DE LA SERIE GPD5000IL



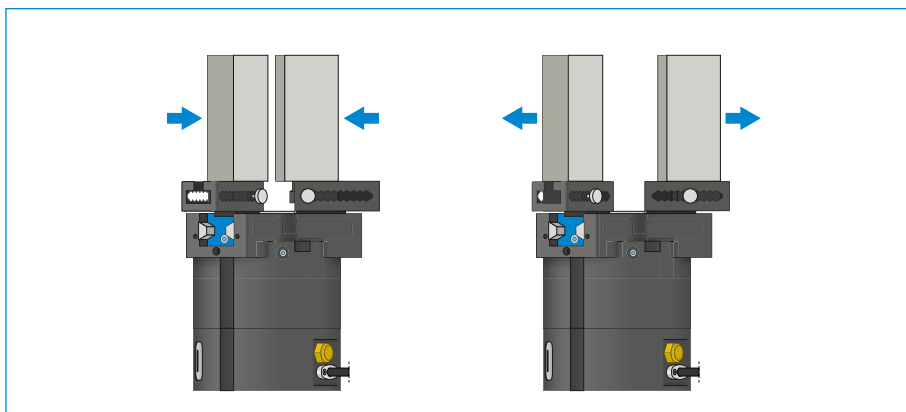
COMPONENTES DE AGARRE



Mordazas universales – UB5000

Puede utilizarse para el uso inmediato o para el mecanizado posterior individual

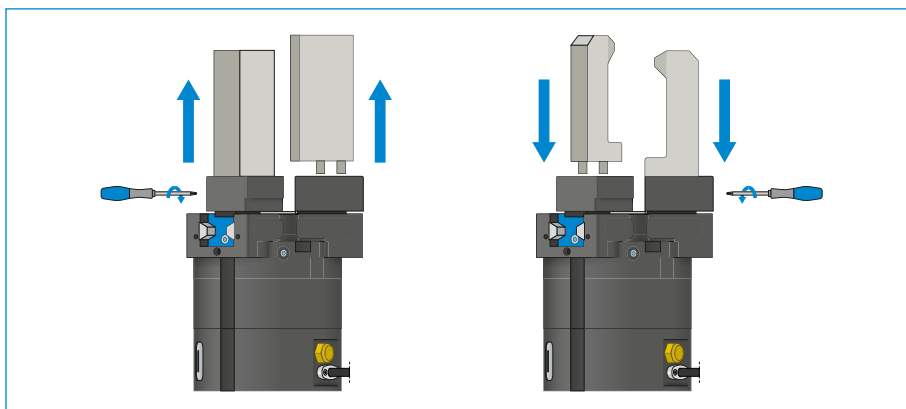
Las piezas en bruto de los dedos están disponibles en las versiones de aluminio (AL) y acero (ST) y se montan en la pinza directamente mediante los tornillos incluidos en el volumen de suministro. Los ajustes necesarios para ello para los casquillos de centraje ya están disponibles. Por cada mordaza se necesita una mordaza universal.



Mordazas de ajuste – EB5000

Para la adaptación sin herramientas del área de agarre

Mediante el accionamiento manual del mecanismo de bloqueo con tensión previa del resorte puede desplazarse la mordaza de ajuste dentro de la muesca con escala numérica. En función de las fuerzas y pares que deben actuar, las mordazas de ajuste se suministran en las versiones de aluminio (AL) y acero (ST). Por cada mordaza se necesita una mordaza de ajuste.



Mordazas de cambio – WB5000

Permiten un cambio rápido de los dedos individuales

Por cada mordaza se necesita una parte fija y como mínimo un set de partes sueltas, en función del número de dedos que deban cambiarse. El enclavamiento manual mediante la llave Torx, incluida en el volumen de suministro de la parte fija, puede realizarse desde dos lados.



¡LOS COMPONENTES DE PINZA PUEDEN COMBINARSE!

Los componentes de pinza indicados arriba pueden combinarse entre sí y son compatibles con las distintas series de la línea de pinzas 5000.



ABASTECIMIENTO DE ENERGÍA



Racores neumáticos

Disponibles en forma constructiva recta y acodada. Pueden seleccionarse libremente según las condiciones de espacio o la situación de montaje.



Válvula antirretorno pilotada – DSV

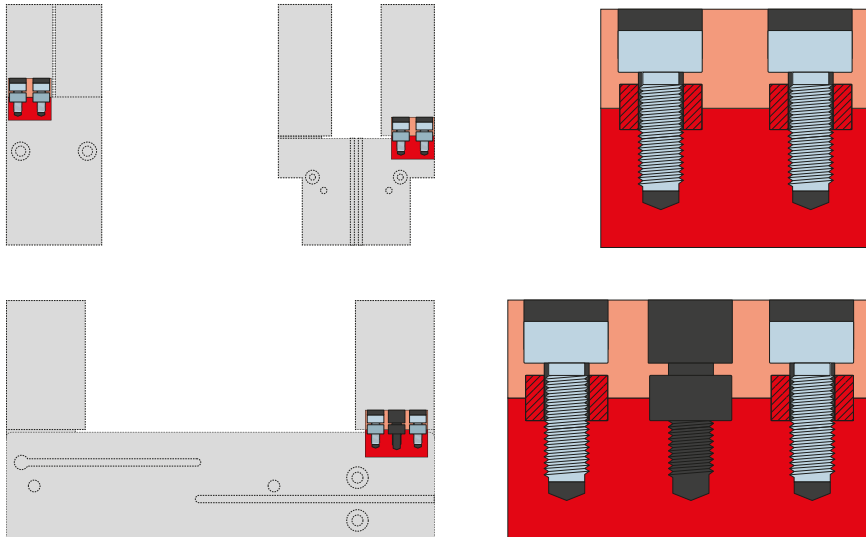
Mediante la válvula antirretorno que puede montarse en el conducto de aire, se mantiene la presión de sistema en caso de parada de emergencia. Para garantizar el funcionamiento, la válvula debe montarse lo más cerca posible de la conexión de aire de la pinza. El tensión de control y el tensión del actuador deben ser mantenidos para este propósito.

PINZAS AUTOCENTRANTES DE TRES DEDOS

DESCRIPCIÓN DE LAS FUNCIONES DE LA SERIE GPD5000IL



CONEXIONES/OTROS



Casquillos de centraje

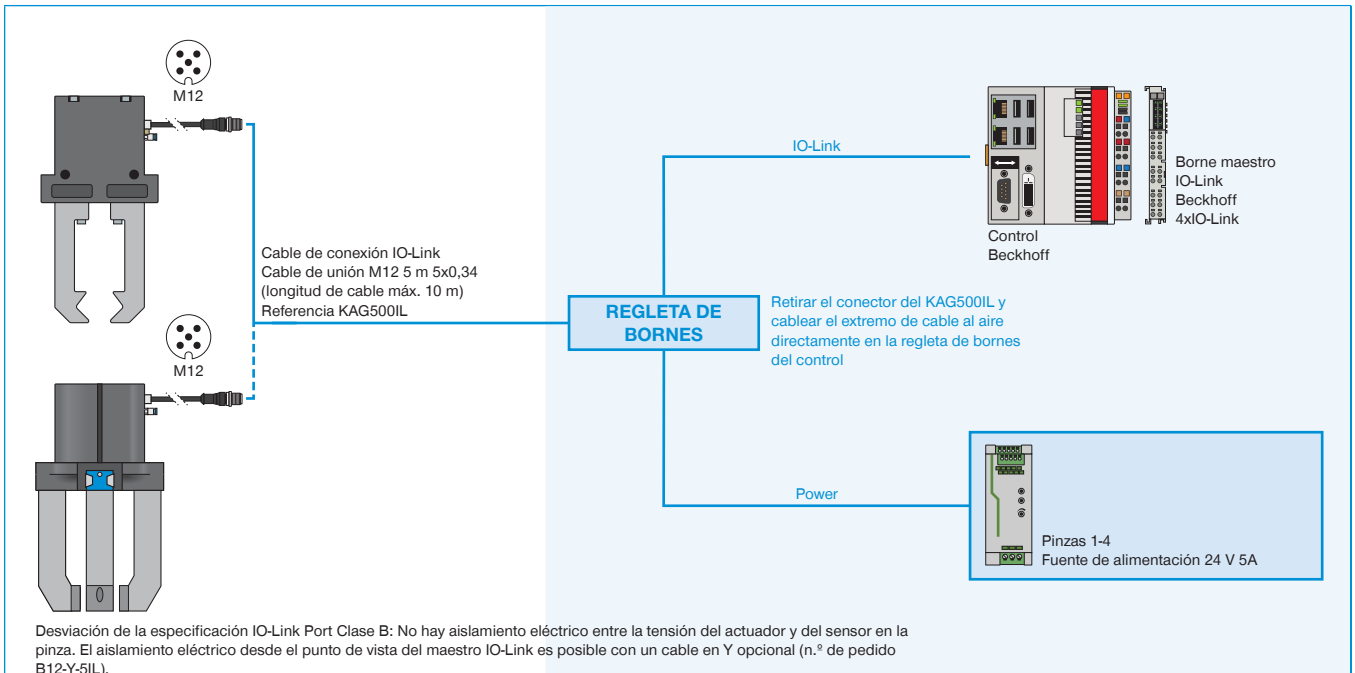
Para una determinación de la posición definida de los dedos

Los casquillos de centraje se insertan en los ajustes de las mordazas para definir la posición de los dedos. Los casquillos de centraje pueden compararse a una unión mediante pasadores.

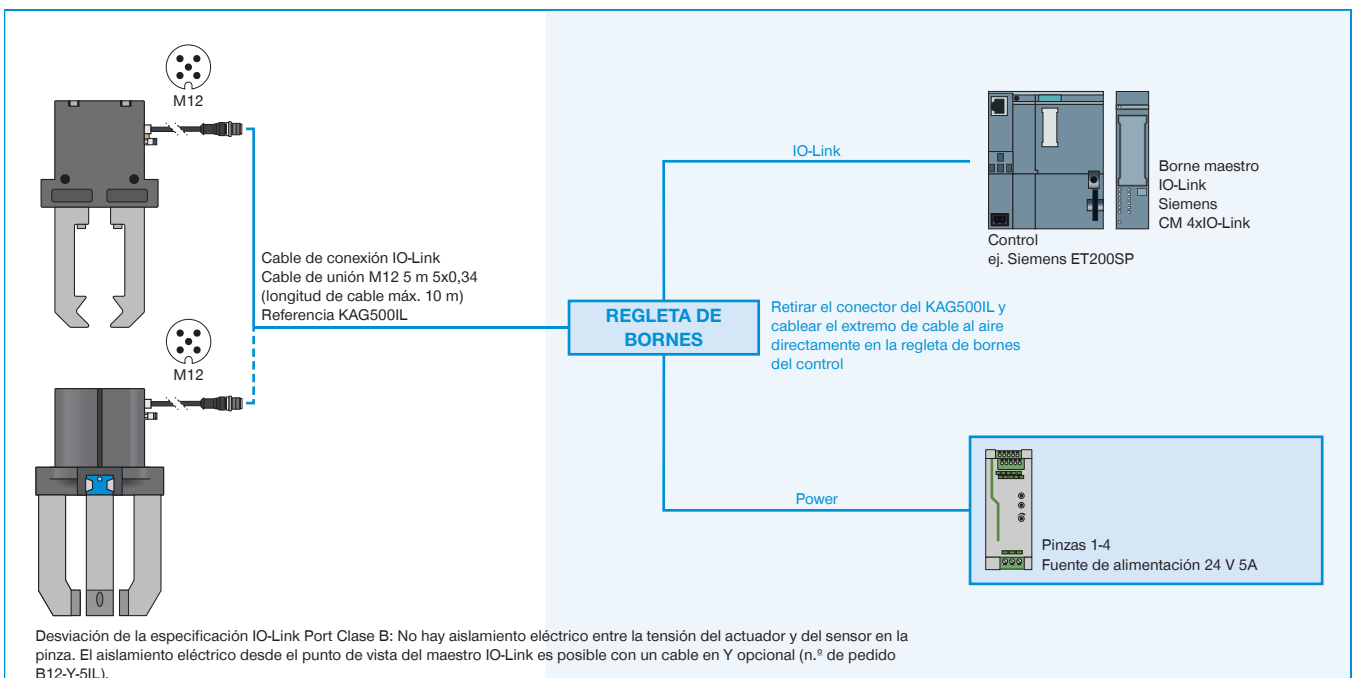
EJEMPLOS DE CONFIGURACIÓN ASEGURADOS

SERIE GPP5000IL / GPD5000IL

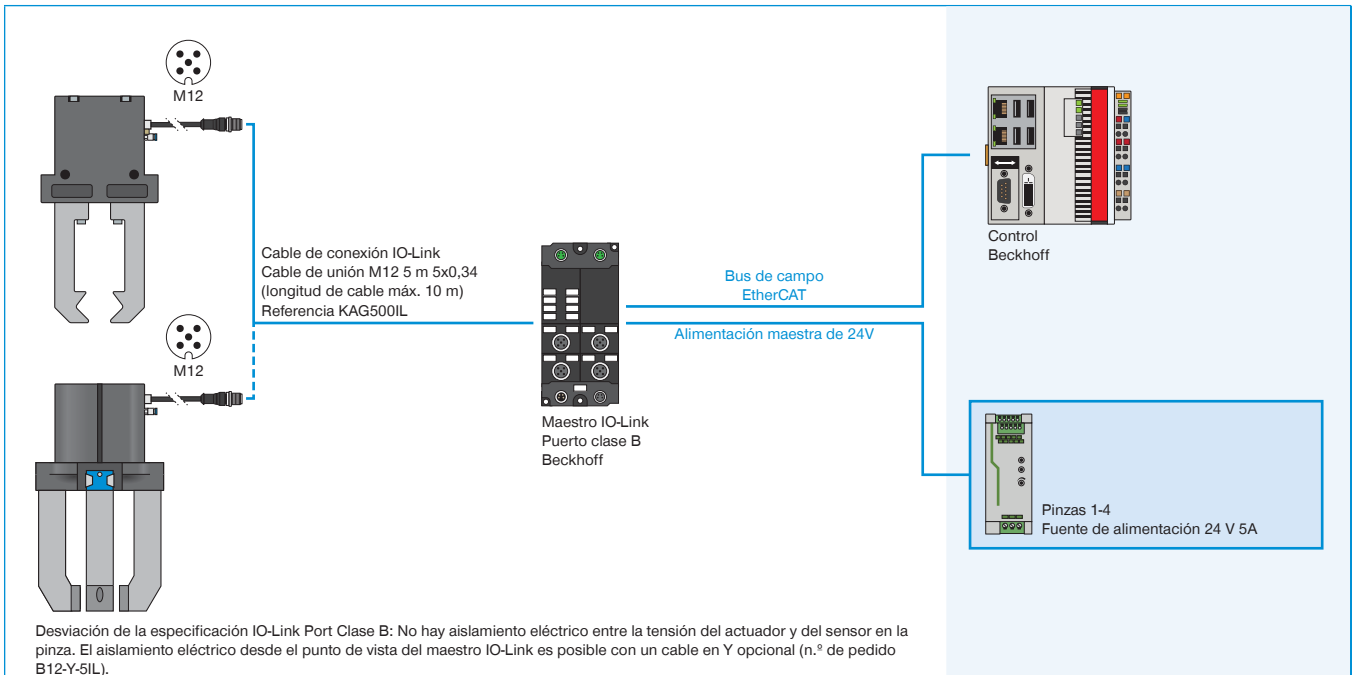
► CABLEADO GPP5000IL / GPD5000IL (IO-LINK) EN EL ARMARIO DE DISTRIBUCIÓN (BECKHOFF)



► CABLEADO GPP5000IL / GPD5000IL (IO-LINK) EN EL ARMARIO DE DISTRIBUCIÓN (SIEMENS)



▶ CABLEADO GPP5000IL / GPD5000IL (IO-LINK) EN MAESTRO IO-LINK IP67 (BECKHOFF)



▶ CABLEADO GPP5000IL / GPD5000IL (IO-LINK) EN MAESTRO IO-LINK IP67 (SIEMENS)

