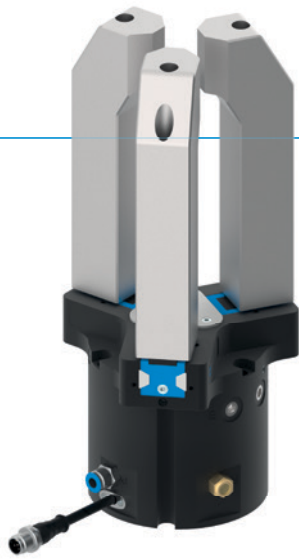


3-BACKEN-ZENTRISCHGREIFER SERIE GPD5000IL

▶ PRODUKTVORTEILE



IO-Link

„Der Hybride“

- ▶ Pneumatischer Antrieb kombiniert mit IO-Link-Technologie
- ▶ Bis zu 50% Zykluszeitreduzierung und bis zu 90% Druckluftersparung
- ▶ Anbindung über nur eine Pneumatikleitung und IO-Link Kabel
- ▶ Ventiltechnik, Sensorik, Statusanzeige, Druck- und Temperaturüberwachung integriert
- ▶ Teileerkennung im Bereich von +/- 0,05 mm bei freiteachbarem Toleranzbereich
- ▶ 32 Werkstückdatensätze programmierbar
- ▶ Korrosionsschutz und abgedichtet nach IP64
- ▶ Bis zu 30 Millionen Zyklen Wartungsfreiheit



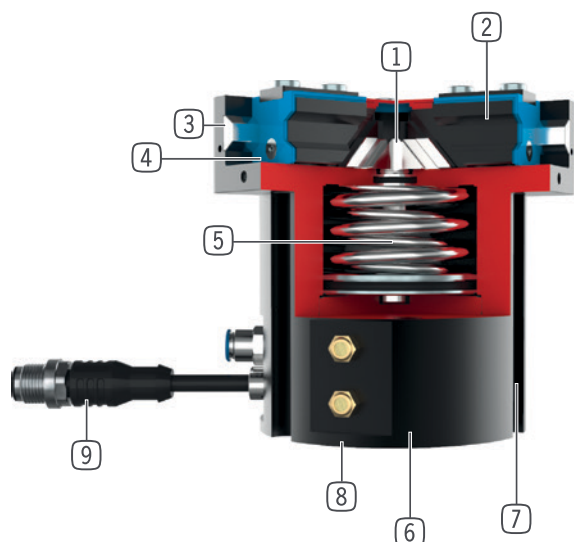
reddot design award
winner 2018

▶ SERIENMERKMALE

Baugröße	Version					
	N	NC	NO	S	SC	SO
IO-Link	•	•	•	•	•	•
Feder schließend C		•			•	
Feder öffnend O			•			•
Hohe Kraft S				•	•	•
30 Mio. wartungsfreie Zyklen (max.)	•	•	•	•	•	•
Integrierte Abfrage	•	•	•	•	•	•
Ventiltechnik integriert	•	•	•	•	•	•
Korrosionsschutz	•	•	•	•	•	•
Sperrluft	•	•	•	•	•	•
IP64	•	•	•	•	•	•



NUTZEN IM DETAIL



- ① **Zwangsgeführtes Keilhakengetriebe**
 - Hohe Kräfte- und Momentenaufnahme
 - Synchronisierte Bewegung der Greiferbacken
- ② **Greiferbacke**
 - Greiferbackenmontage über abnehmbare Zentrierhülsen
 - Dauergeschmiert über eingebrachte Schmieraschen
- ③ **Steel Linear Guide**
 - Stahl in Stahl geführt
 - Ermöglicht das Anbringen extrem langer Greiferbacken
- ④ **Doppellippendichtung**
 - IP64
 - Verhindert das Ausdringen von Fett, dadurch erhöhte Lebensdauer
- ⑤ **Integrierte Greifkraftsicherung**
 - Im Zylinderraum eingesetzte Feder als Energiespeicher
- ⑥ **Befestigung und Positionierung**
 - Alternativ an mehreren Seiten für eine individuelle Montage
- ⑦ **Positionsabfrage**
 - integrierter Hallsensor
- ⑧ **Integrierte Ventiltechnik**
 - Ansteuerung des Greifers über eine Druckluftversorgung
- ⑨ **Integriertes Steuermodul**
 - Einkabellösung über IO-Link
 - Druck, Temperatur, Position und weitere Parameter auslesbar

TECHNISCHE DATEN

Baugröße	Hub pro Backe [mm]	Greifkraft [N]	Gewicht [kg]	IP Klasse
GPD5006IL	3 - 6	740 - 2370	0,75 - 0,85	IP64
GPD5008IL	4 - 8	1260 - 3910	1,25 - 1,45	IP64
GPD5010IL	5 - 10	2290 - 7160	2,1 - 2,5	IP64
GPD5013IL	6 - 13	3770 - 11450	4,4 - 5,3	IP64
GPD5016IL	8 - 16	6870 - 20330	8,3 - 9,8	IP64
GPD5025IL	14 - 25	8430 - 22850	14,9 - 18,6	IP64

WEITERE INFORMATIONEN ONLINE VERFÜGBAR



Alle Informationen auf einen Klick: www.zimmer-group.com. Finden Sie anhand der Bestell-Nr. Ihres gewünschten Produktes Daten, Zeichnungen, 3-D-Modelle und Betriebsanleitungen zu Ihrer Baugröße. Schnell, übersichtlich und immer aktuell.

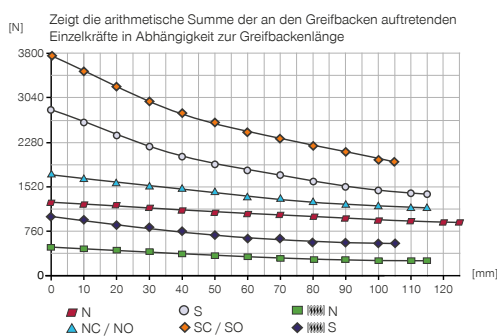
3-BACKEN-ZENTRISCHGREIFER

BAUGRÖSSE GPD5008IL

PRODUKTSPEZIFIKATIONEN

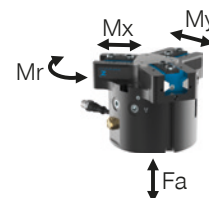


Greifkraftdiagramm



Kräfte und Momente

Zeigt statische Kräfte und Momente, die zusätzlich zur Greifkraft wirken können.



Mr [Nm]	60
Mx [Nm]	105
My [Nm]	65
Fa [N]	1900

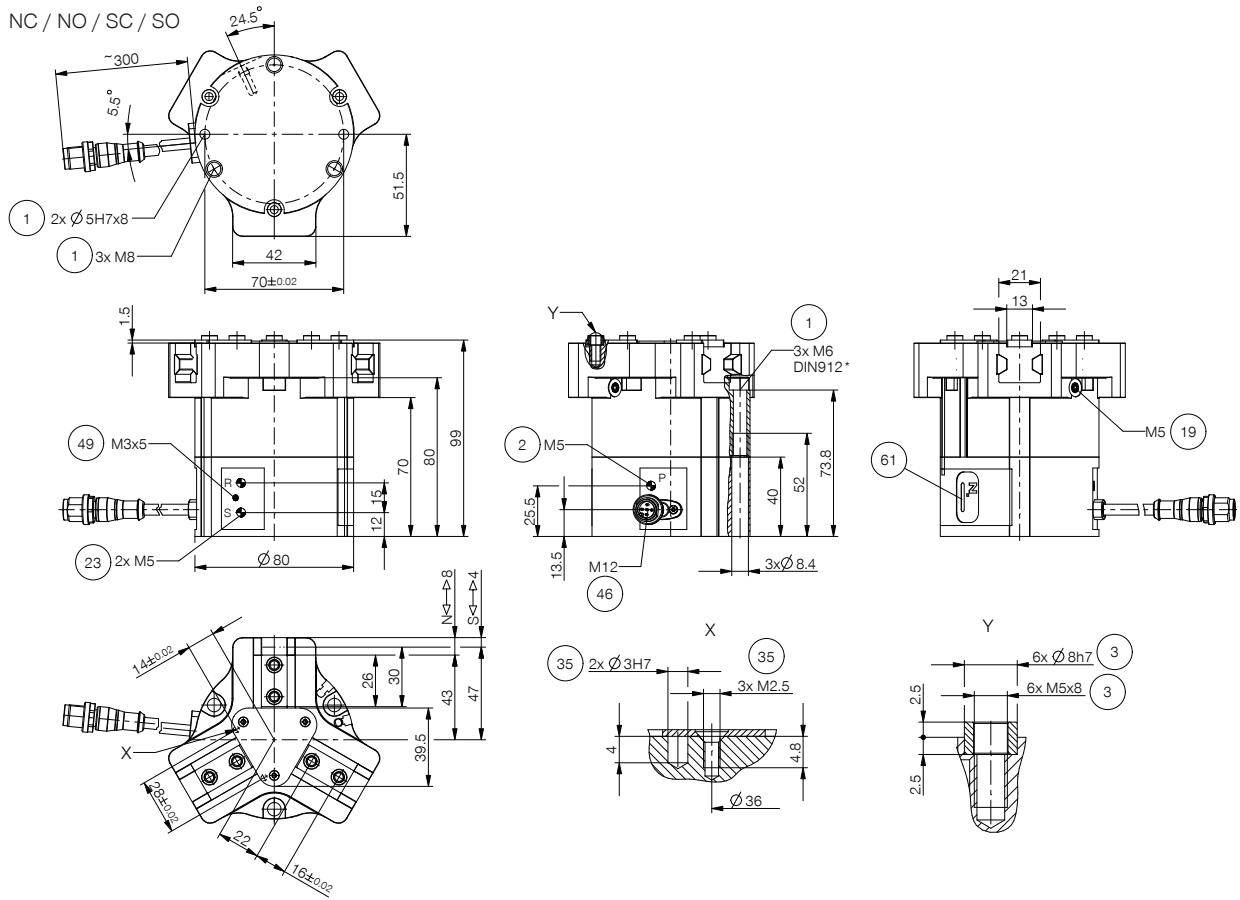
TECHNISCHE DATEN

Technische Daten

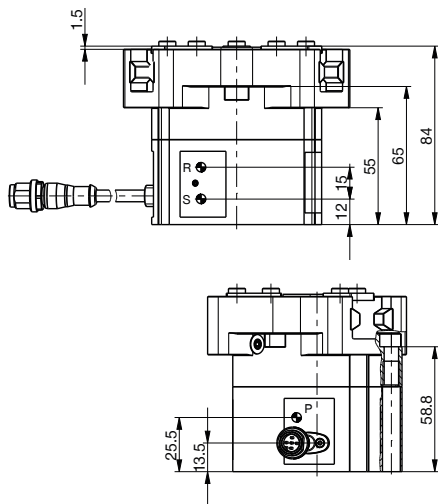
Bestell-Nr.	GPD5008N-IL-10-A	GPD5008NC-IL-10-A	GPD5008NO-IL-10-A	GPD5008S-IL-10-A	GPD5008SC-IL-10-A	GPD5008SO-IL-10-A
Ansteuerung	IO-Link	IO-Link	IO-Link	IO-Link	IO-Link	IO-Link
Hub pro Backe [mm]	8	8	8	4	4	4
Greifkraft beim Schließen [N]	1260	1690		2780	3730	
Greifkraft beim Öffnen [N]	1340		1770	2960		3910
Durch Feder abgesicherte Greifkraft min. [N]		430	430		950	950
Zykluszahl max. [Zyklen/min]	210	160	160	210	160	160
Eigengewicht montierte Greifbacke max. [kg]	0,7	0,7	0,7	0,7	0,7	0,7
Länge Greifbacken max. [mm]	125	115	115	115	105	105
Wiederholgenauigkeit +/- [mm]	0,01	0,01	0,01	0,01	0,01	0,01
Betriebsdruck min. [bar]	3	4	4	3	4	4
Betriebsdruck max. [bar]	8	7	7	8	7	7
Nennbetriebsdruck [bar]	6	6	6	6	6	6
Betriebstemperatur [°C]	+5 ... +50	+5 ... +50	+5 ... +50	+5 ... +50	+5 ... +50	+5 ... +50
Zylindervolumen pro Zyklus [cm ³]	51	90	90	51	90	90
Ventiltechnik integriert	Ja	Ja	Ja	Ja	Ja	Ja
Positionsabfrage integriert	Ja	Ja	Ja	Ja	Ja	Ja
Spannung [V]	24	24	24	24	24	24
Stromaufnahme max. [A]	0,10	0,10	0,10	0,10	0,10	0,10
Schutzart nach IEC 60529	IP64	IP64	IP64	IP64	IP64	IP64
Gewicht [kg]	1,3	1,5	1,5	1,4	1,6	1,5

TECHNISCHE ZEICHNUNGEN

NC / NO / SC / SO



N / S



- ① Befestigung Greifer
- ② Energieversorgung (P)
- ③ Befestigung Greifbacke
- ⑱ Sperrluftanschlussmöglichkeit
- ⑳ Entlüftung (R+S: bei verschmutzter Umgebung, Filter durch Abluftschläuche ersetzen und den Abluftaustritt in eine saubere Umgebung verlegen)
- ㉓ Befestigungsmöglichkeit kundenspezifischer Anbauten
- ④⑥ Energieversorgung IO-Link (M12, 5-polig)
- ④⑨ Erdung
- ⑥① Statusanzeige



3-BACKEN-ZENTRISCHGREIFER

BAUGRÖSSE GPD5008IL

► ZUBEHÖR



► IM LIEFERUMFANG ENTHALTEN



6 [Stück]
Zentrierhülse

024231



2 [Stück]
Filter

CFILT00010

▶ ZUBEHÖREMPFEHLUNG



GREIFKOMPONENTEN



UB5008AL
Universalbacke Aluminium



UB5008ST
Universalbacke Stahl



EB5008AL
Einstellbacke Aluminium



EB5008ST
Einstellbacke Stahl



WB5008L
Wechselbacke-Lostteil-Set



WB5008F
Wechselbacke-Festteil



ENERGIEVERSORGUNG



GVM5
Gerade-Verschraubung



DSV06
Rückschlagventil



ANSCHLÜSSE / SONSTIGES



KAG500IL
Steckverbinder Gerade
5 m - Stecker, Buchse M12



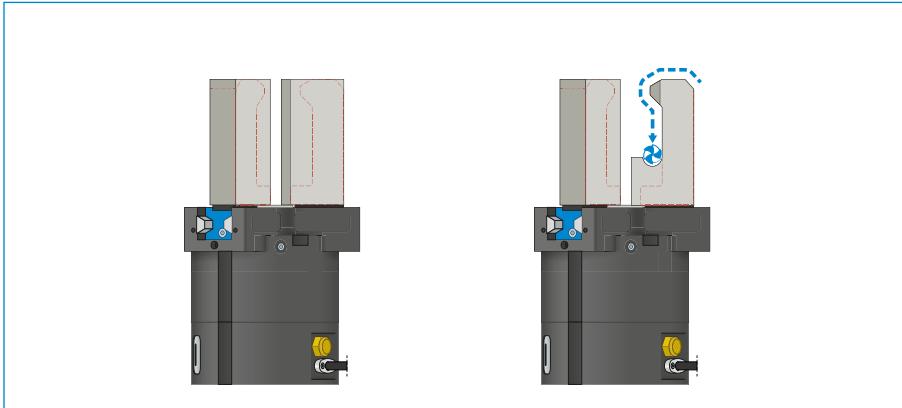
SCM-C-00-00-A
Smart Communication
Module

3-BACKEN-ZENTRISCHGREIFER

SERIE GPD5000IL FUNKTIONSBESCHREIBUNG



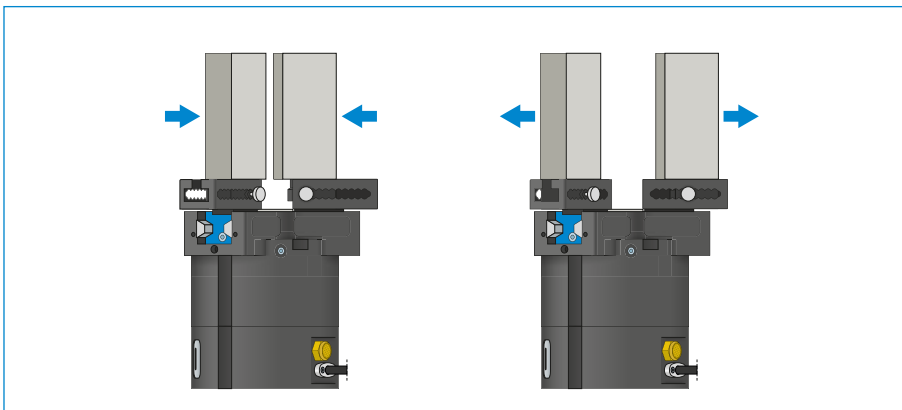
GREIFKOMPONENTEN



Universalbacken – UB5000

Verwendbar für den sofortigen Einsatz oder zur individuellen Nachbearbeitung

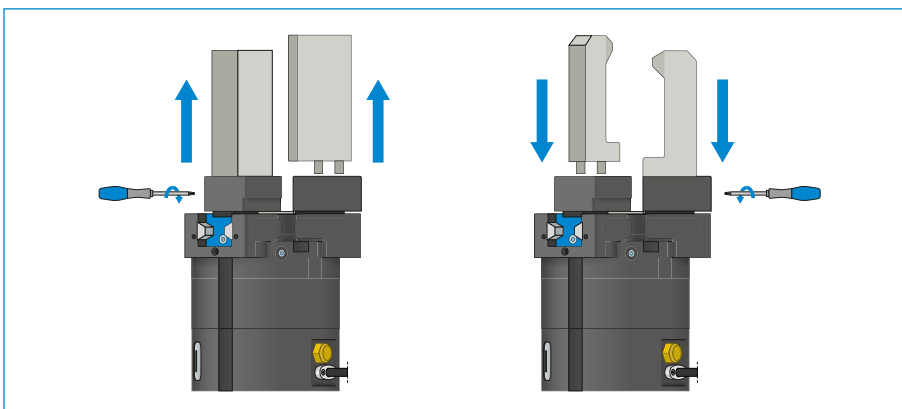
Die Greifbackenrohlinge sind in den Ausführungen Aluminium (AL) und Stahl (ST) verfügbar und werden direkt über die im Lieferumfang befindlichen Schrauben am Greifer montiert. Die dazu nötigen Passungen für die Zentrierhülsen sind dafür bereits vorhanden. Pro Greiferbacke wird eine Universalbacke benötigt.



Einstellbacken – EB5000

Zur werkzeuglosen Anpassung des Greifbereichs

Durch das manuelle Betätigen des federvorgespannten Verriegelungsmechanismus kann die Einstellbacke innerhalb der mit einer Nummern-Skala versehenen Rasterung verschoben werden. In Abhängigkeit zu den wirkenden Kräften und Momenten gibt es die Einstellbacken in den Ausführungen Aluminium (AL) und Stahl (ST). Pro Greiferbacke wird eine Einstellbacke benötigt.



Wechselbacken – WB5000

Ermöglichen das schnelle Wechseln der individuellen Greifbacken

Es wird pro Greiferbacke ein Festteil und mindestens ein Losteil-Set benötigt, abhängig von der Anzahl der zu wechselnden Greifbacken. Die manuelle Verriegelung über den im Lieferumfang des Festteils befindlichen Torx-Schlüssel kann von zwei Seiten erfolgen.

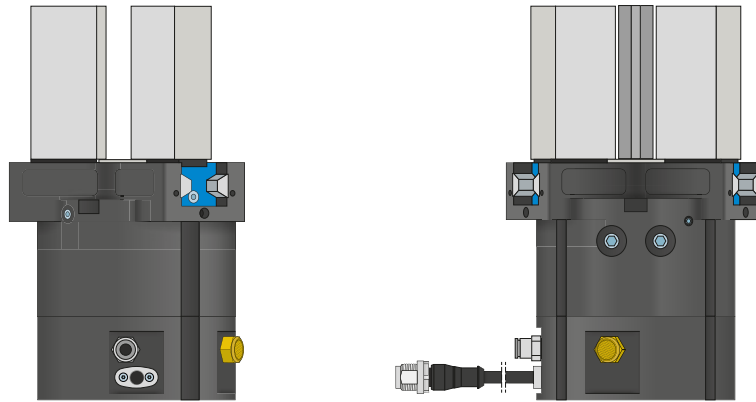


DIE GREIFKOMPONENTEN KÖNNEN KOMBINIERT WERDEN!

Die oben aufgeführten Greifkomponenten können untereinander kombiniert werden und sind kompatibel mit den verschiedenen Serien der Greiferfamilie 5000.

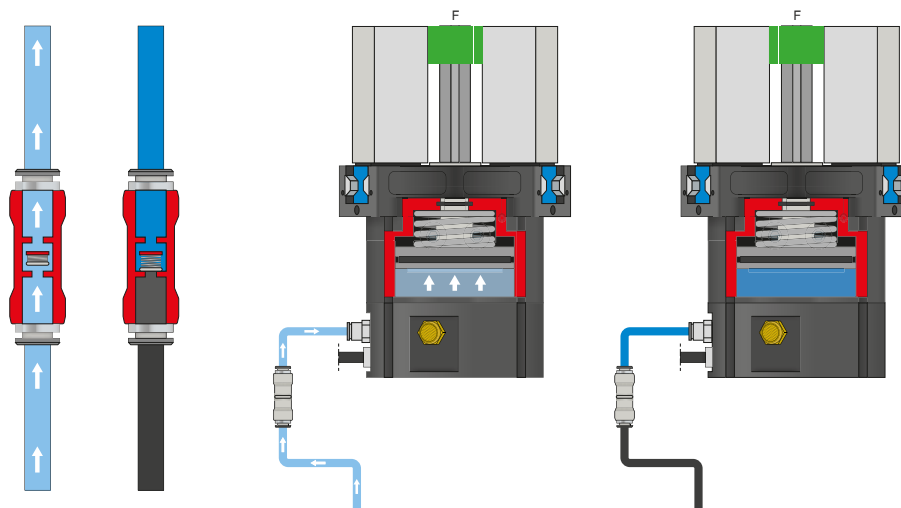


ENERGIEVERSORGUNG



Pneumatik Verschraubungen

In gerader und abgewinkelter Bauform erhältlich. Können je nach Platzverhältnissen oder Einbausituation frei gewählt werden.



Drucksicherungsventil – DSV

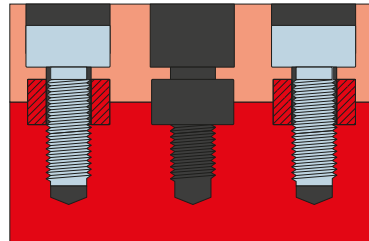
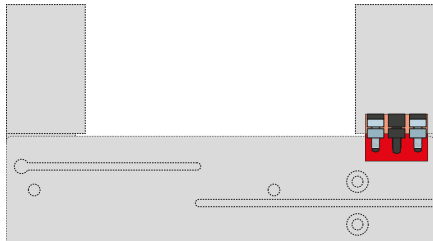
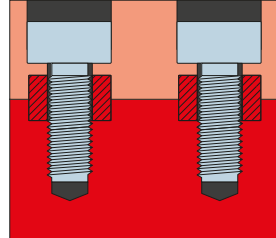
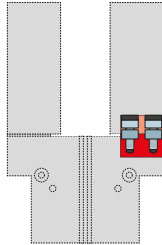
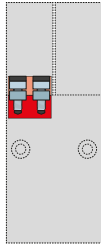
Durch das in die Zuluftleitung montierbare Rückschlagventil wird der Systemdruck bei NOT-AUS aufrechterhalten. Um die Funktion zu gewährleisten, muss das Ventil möglichst nah zum Luftanschluss des Greifers verbaut werden. Steuerspannung und Aktorspannung müssen hierzu aufrechterhalten werden.

3-BACKEN-ZENTRISCHGREIFER

SERIE GPD5000IL FUNKTIONSBESCHREIBUNG



ANSCHLÜSSE / SONSTIGES



Zentrierhülsen

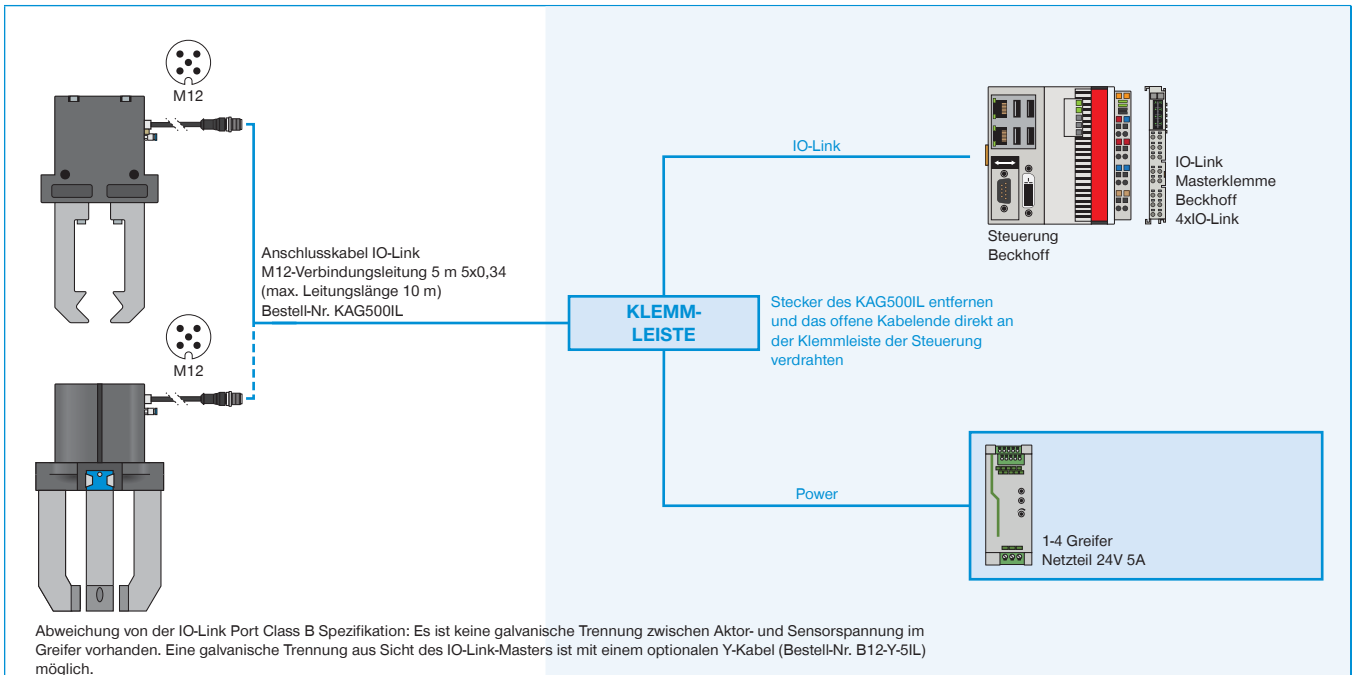
Zur definierten Lagebestimmung der Greifbacken

Die Zentrierhülsen werden in die Passungen der Greiferbacken eingesetzt um die Position der Greiferbacken zu definieren. Die Zentrierhülsen sind vergleichbar mit einer Stiftverbindung.

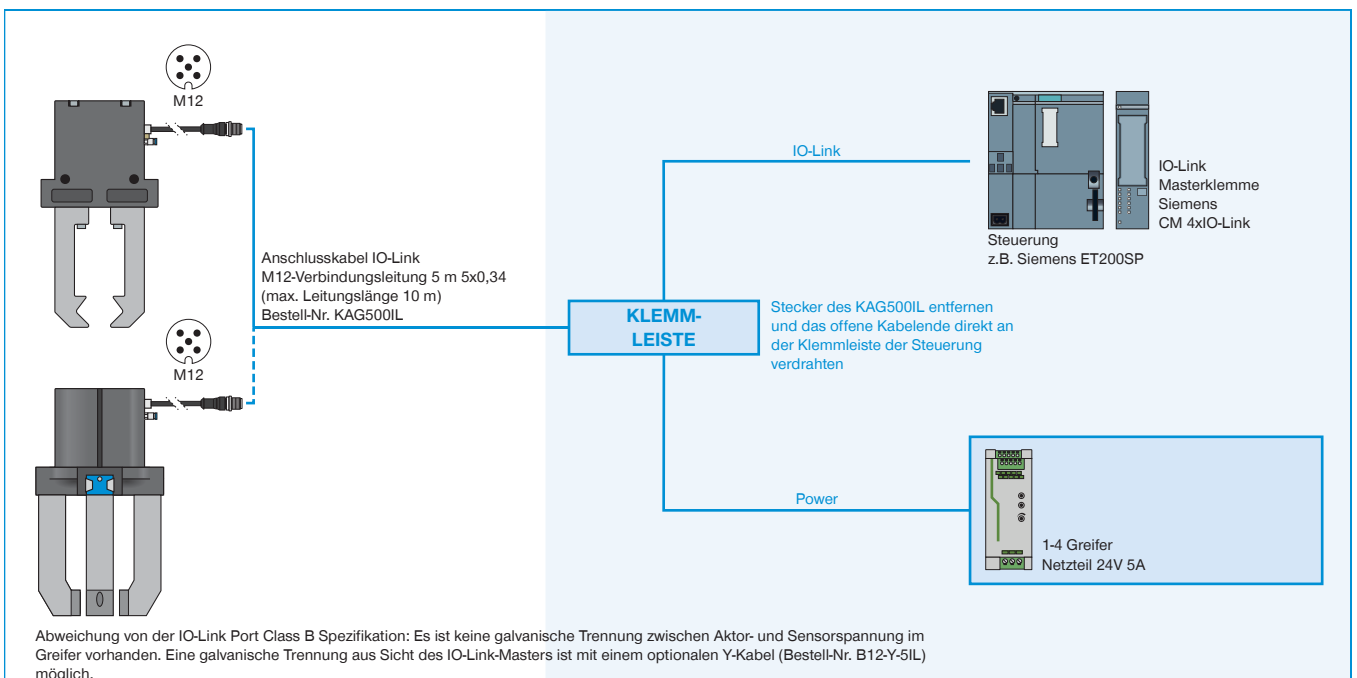
ABGESICHERTE KONFIGURATIONSBEISPIELE

SERIE GPP5000IL / GPD5000IL

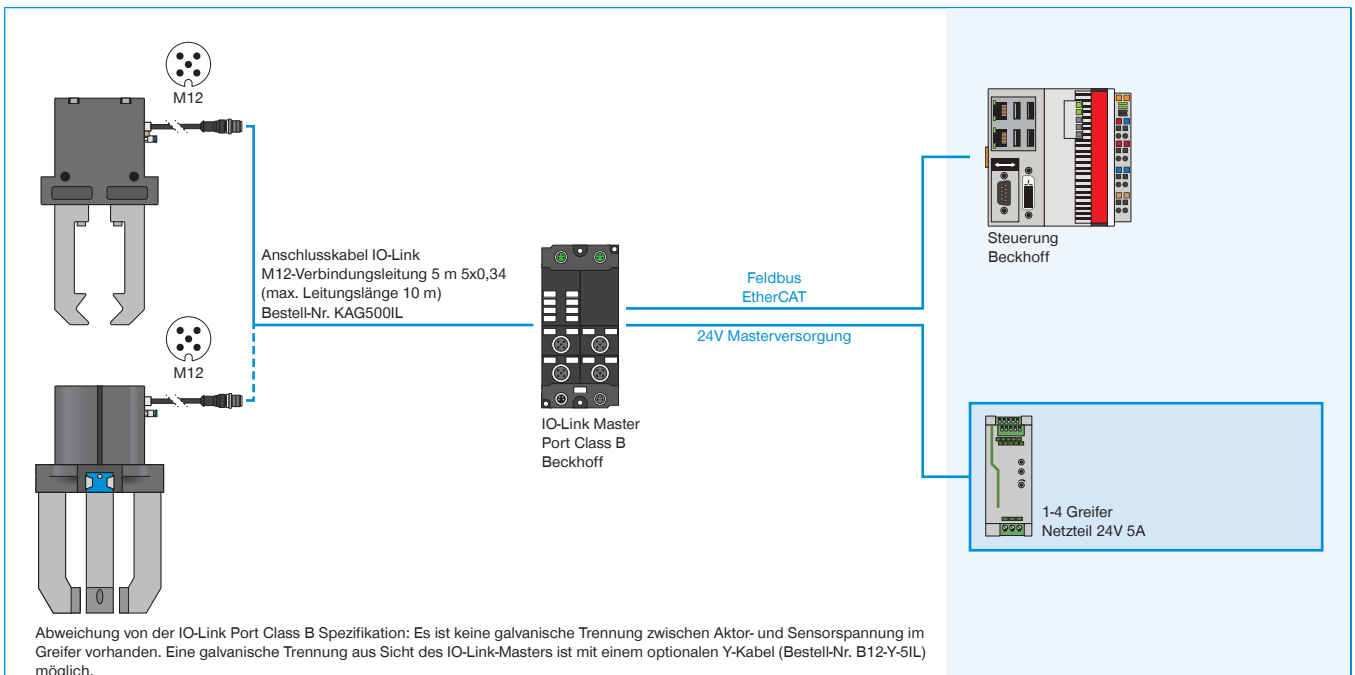
▶ GPP5000IL / GPD5000IL (IO-LINK) VERDRAHTUNG AUF SCHALTSCHRANK (BECKHOFF)



▶ GPP5000IL / GPD5000IL (IO-LINK) VERDRAHTUNG AUF SCHALTSCHRANK (SIEMENS)



▶ GPP5000IL / GPD5000IL (IO-LINK) VERDRAHTUNG AUF IO-LINK MASTER IP67 (BECKHOFF)



▶ GPP5000IL / GPD5000IL (IO-LINK) VERDRAHTUNG AUF IO-LINK MASTER IP67 (SIEMENS)

