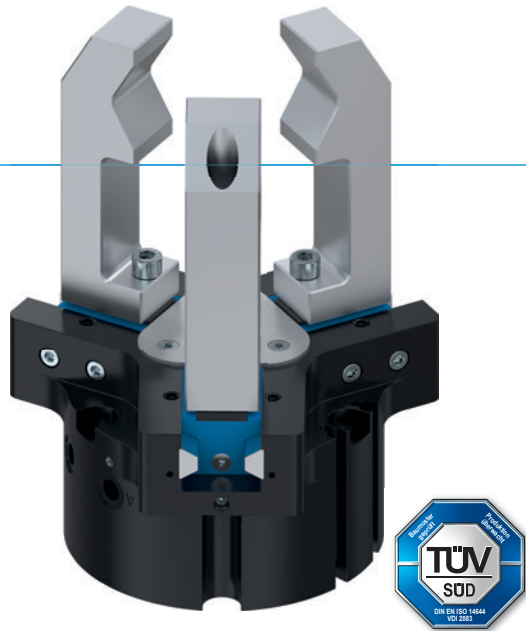


3-BACKEN-ZENTRISCHGREIFER

SERIE GPD5000

► PRODUKTVORTEILE



„Der Beste“

► Steel Linear Guide –

Das überlegene Führungskonzept

Die Stahl / Stahl Führung steht für dauerhafte Präzision, Robustheit und Langlebigkeit mit Wartungsintervallen von bis zu 30 Millionen Greifzyklen. Profitieren Sie von diesen Eigenschaften und erhöhen Sie mit ihnen die Wirtschaftlichkeit und Prozesssicherheit Ihrer Maschine.

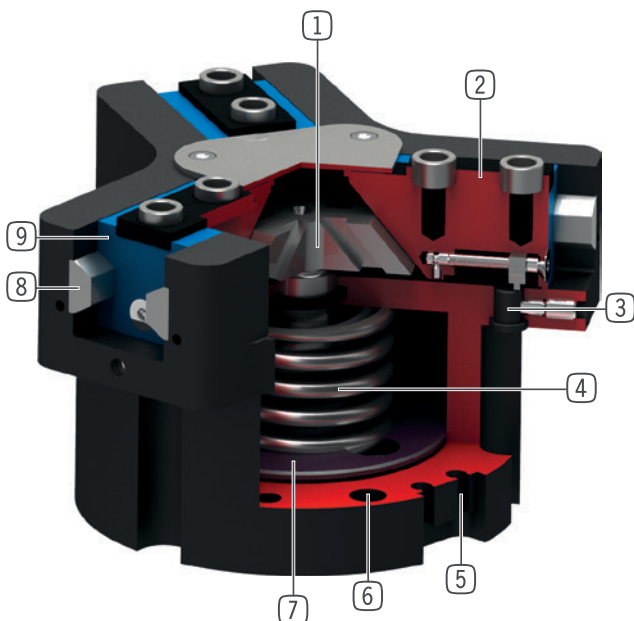
► Dicht und korrosionsgeschützt – Der Universalgreifer

Für nahezu alle Umgebungsbedingungen geeignet, mit einer bis zu IP67 abgedichteten Führung und serienmäßigem Korrosionsschutz können Sie diesen Greifer universell einsetzen. Reduzieren Sie dadurch die Typenvielfalt in Ihrer Produktion und die damit verbundenen Lager- und Prozesskosten.

► Aluminum Linear Guide – Die Alternative

Reduziert auf das Wesentliche bietet Ihnen die Variante Stahl / Aluminium Führung eine deutlich bessere Performance als vergleichbare Greifer mit T-Nuten-Gleitführung und ist ebenbürtig mit den meisten verzahnten Führungsprinzipien.

► NUTZEN IM DETAIL



① Zwangsgeführtes Keilhakengetriebe

- Hohe Kräfte- und Momentenaufnahme
- Synchronisierte Bewegung der Greiferbacken

② Greiferbacke

- Greiferbackenmontage über abnehmbare Zentrierhülsen
- Dauergeschmiert über eingebrachte Schmieraschen

③ Klemmbock

- Aufnahme für induktiven Näherungsschalter

④ Integrierte Greifkraftsicherung

- Im Zylinderraum eingesetzte Feder als Energiespeicher

⑤ Abfragenut

- Befestigung und Positionierung der Magnetfeldsensoren

⑥ Befestigung und Positionierung

- Alternativ an mehreren Seiten für eine individuelle Montage
- Pneumatische und elektrische Version bis auf das Höhenmaß identisch

⑦ Antrieb

- Doppelwirkender Pneumatikzylinder

⑧ Steel Linear Guide

- Stahl in Stahl geführt
- Ermöglicht das Anbringen extrem langer Greiferbacken
- Auch in der Variante Stahl / Aluminium erhältlich

⑨ Doppellippendichtung

- IP64 und bis zu IP67 (mit Sperrluft) bei der Protektorversion
- Verhindert das Ausdringen von Fett, dadurch erhöhte Lebensdauer



► SERIENMERKMALE

Baugröße		Varianten				
GPD50XX		-00	-20	-21	-24	-AL
N	Großer Hub	•	•	•	•	•
NC	Großer Hub / Feder schließend	•	•	•	•	•
NO	Großer Hub / Feder öffnend	•	•	•	•	•
S	Hohe Kraft	•	•	•	•	
SC	Hohe Kraft / Feder schließend	•	•	•	•	
SO	Hohe Kraft / Feder öffnend	•	•	•	•	
	Steel Linear Guide	•	•	•	•	
	Aluminum Linear Guide					•
	15 Mio. wartungsfreie Zyklen (max.)					•
	30 Mio. wartungsfreie Zyklen (max.)	•	•	•	•	
	Induktiver Sensor	•	•	•	•	
	Magnetfeldsensor	•	•	•	•	•
	Korrosionsgeschützt	•	•	•	•	
	Sperrluft	•	•	•	•	•
	Temperaturbeständig		•		•	
	Reinraumzertifiziert	•		•		•
	IP40					•
	IP64	•	•			
	IP67*			•	•	

*mit Sperrluft (max. 0,5 bar)

► TECHNISCHE DATEN

Baugröße	Hub pro Backe [mm]	Greifkraft [N]	Gewicht [kg]	IP Klasse
GPD5003	2,5	310 - 465	0,14 - 0,22	IP40 / IP64 / IP67 *
GPD5004	2 - 4	460 - 1520	0,27 - 0,41	IP40 / IP64 / IP67 *
GPD5006	3 - 6	740 - 2370	0,48 - 0,58	IP40 / IP64 / IP67 *
GPD5008	4 - 8	1260 - 3910	0,83 - 1	IP40 / IP64 / IP67 *
GPD5010	5 - 10	2290 - 7160	1,45 - 1,9	IP40 / IP64 / IP67 *
GPD5013	6 - 13	3770 - 11450	2,6 - 3,7	IP64 / IP67 *
GPD5016	8 - 16	6870 - 20330	5,7 - 7,5	IP64 / IP67 *
GPD5025	14 - 25	8430 - 22850	11,8 - 15,4	IP64 / IP67 *
GPD5030	17 - 30	12130 - 32400	21 - 27,5	IP64 / IP67 *
GPD5035	20 - 35	16600 - 45200	37,8 - 42	IP64 / IP67 *
GPD5045	26 - 45	27900 - 72500	78,6 - 99,9	IP64 / IP67 *

* mit Sperrluft (max. 0,5 bar)

3-BACKEN-ZENTRISCHGREIFER

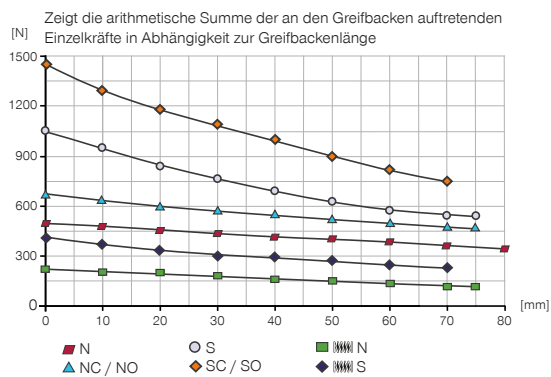
BAUGRÖSSE GPD5004

PRODUKTSPEZIFIKATIONEN

-00-A / -20-A / -21-A / -24-A

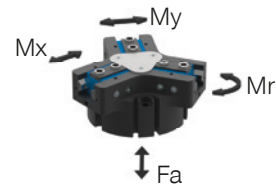
Stahl / Stahl Führung

Greifkraftdiagramm



Kräfte und Momente

Zeigt statische Kräfte und Momente, die zusätzlich zur Greifkraft wirken können.

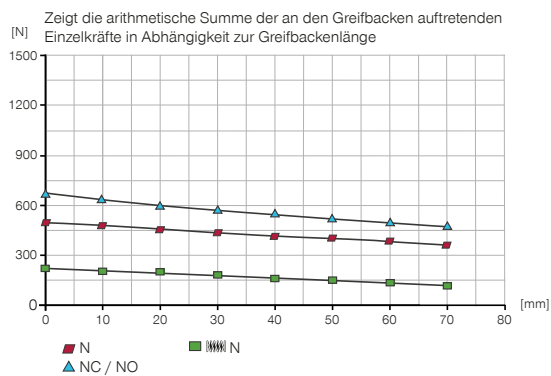


Mr [Nm]	14
Mx [Nm]	29
My [Nm]	23
Fa [N]	750

-AL-A

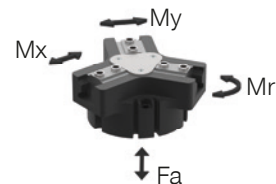
Stahl / Aluminium Führung

Greifkraftdiagramm



Kräfte und Momente

Zeigt statische Kräfte und Momente, die zusätzlich zur Greifkraft wirken können.



Mr [Nm]	10
Mx [Nm]	25
My [Nm]	20
Fa [N]	700

VARIANTEN

-00-A / -20-A

Stahl / Stahl Führung

-21-A / -24-A

Stahl / Stahl Führung

-AL-A

Stahl / Aluminium Führung



▶ TECHNISCHE DATEN

Bestell-Nr.	▶ Technische Daten					
	GPD5004N-00-A	GPD5004NC-00-A	GPD5004NO-00-A	GPD5004S-00-A	GPD5004SC-00-A	GPD5004SO-00-A
Hub pro Backe [mm]	4	4	4	2	2	2
Greifkraft beim Schließen [N]	460	650		1010	1430	
Greifkraft beim Öffnen [N]	500		690	1100		1520
Durch Feder abgesicherte Greifkraft min. [N]		190	190		420	420
Schließzeit [s]	0,025	0,018	0,028	0,025	0,018	0,028
Öffnungszeit [s]	0,025	0,028	0,018	0,025	0,028	0,018
Eigengewicht montierte Greifbacke max. [kg]	0,2	0,2	0,2	0,2	0,2	0,2
Länge Greifbacken max. [mm]	80	75	75	75	70	70
Wiederholgenauigkeit +/- [mm]	0,01	0,01	0,01	0,01	0,01	0,01
Betriebsdruck min. [bar]	3	4	4	3	4	4
Betriebsdruck max. [bar]	8	7	7	8	7	7
Nennbetriebsdruck [bar]	6	6	6	6	6	6
Betriebstemperatur [°C]	-10 ... +90	-10 ... +90	-10 ... +90	-10 ... +90	-10 ... +90	-10 ... +90
Zylindervolumen pro Zyklus [cm³]	11	21	21	11	21	21
Reinraumklasse nach DIN EN ISO 14644-1	6	6	6	6	6	6
Schutzart nach IEC 60529	IP64	IP64	IP64	IP64	IP64	IP64
Gewicht [kg]	0,27	0,32	0,32	0,27	0,33	0,32

Bestell-Nr.	▶ Technische Daten - Hochtemperatur Version					
	GPD5004N-20-A	GPD5004NC-20-A	GPD5004NO-20-A	GPD5004S-20-A	GPD5004SC-20-A	GPD5004SO-20-A
Betriebstemperatur [°C]	-10 ... +130	-10 ... +130	-10 ... +130	-10 ... +130	-10 ... +130	-10 ... +130

Bestell-Nr.	▶ Technische Daten - Protektor Version					
	GPD5004N-21-A	GPD5004NC-21-A	GPD5004NO-21-A	GPD5004S-21-A	GPD5004SC-21-A	GPD5004SO-21-A
Reinraumklasse nach DIN EN ISO 14644-1	6	6	6	6	6	6
Schutzart nach IEC 60529	IP67*	IP67*	IP67*	IP67*	IP67*	IP67*
Gewicht [kg]	0,34	0,39	0,38	0,34	0,4	0,39

Bestell-Nr.	▶ Technische Daten - Hochtemperatur Protektor Version					
	GPD5004N-24-A	GPD5004NC-24-A	GPD5004NO-24-A	GPD5004S-24-A	GPD5004SC-24-A	GPD5004SO-24-A
Betriebstemperatur [°C]	-10 ... +130	-10 ... +130	-10 ... +130	-10 ... +130	-10 ... +130	-10 ... +130
Schutzart nach IEC 60529	IP67*	IP67*	IP67*	IP67*	IP67*	IP67*
Gewicht [kg]	0,34	0,39	0,39	0,34	0,4	0,39

* mit Sperrluft (max. 0,5 bar)

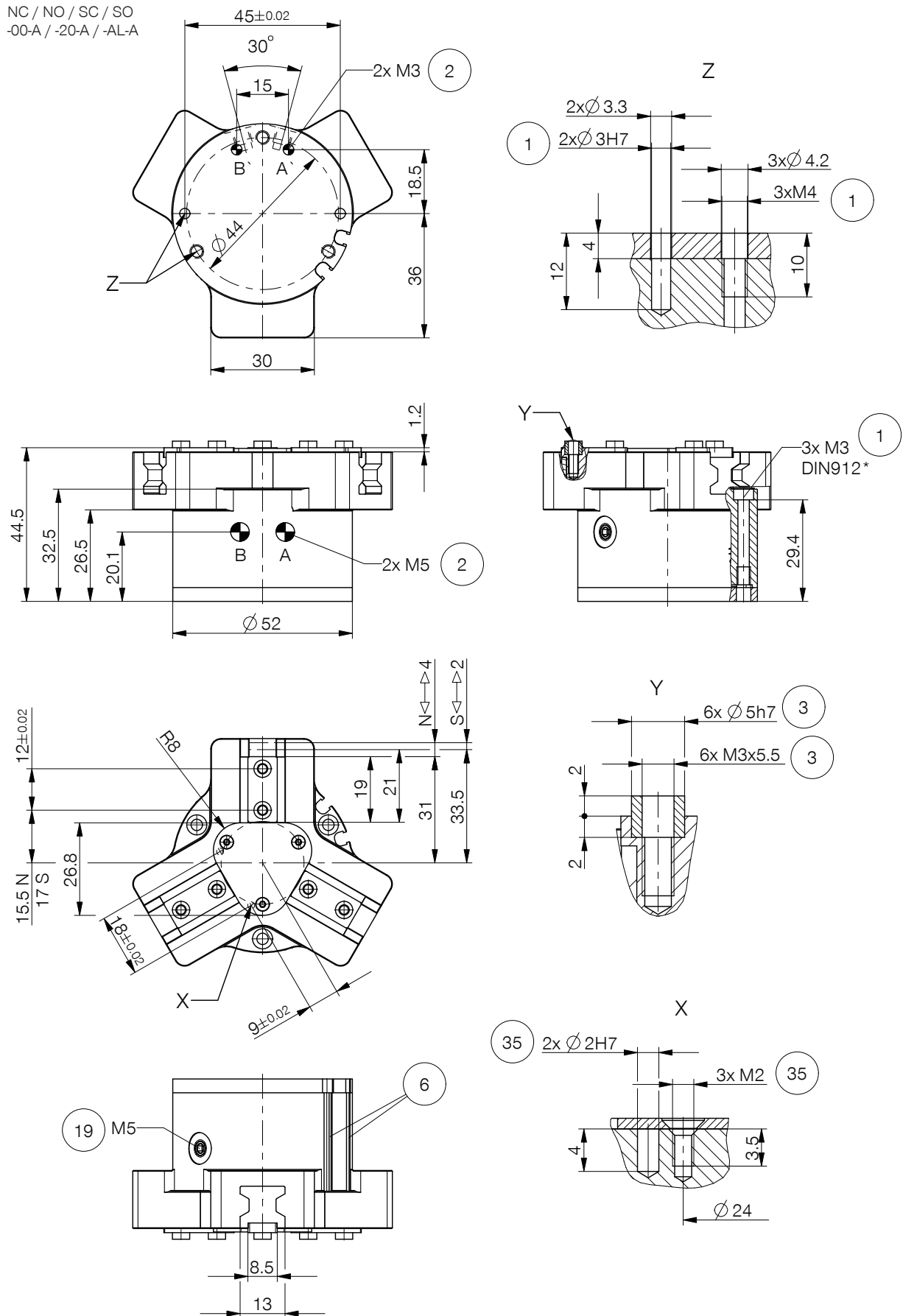
Bestell-Nr.	▶ Technische Daten		
	GPD5004N-AL-A	GPD5004NC-AL-A	GPD5004NO-AL-A
Eigengewicht montierte Greifbacke max. [kg]	0,18	0,18	0,18
Länge Greifbacken max. [mm]	70	70	70
Reinraumklasse nach DIN EN ISO 14644-1	4	4	4
Schutzart nach IEC 60529	IP40	IP40	IP40
Korrosionsgeschützt	Nein	Nein	Nein
Gewicht [kg]	0,26	0,32	0,31

3-BACKEN-ZENTRISCHGREIFER

BAUGRÖSSE GPD5004

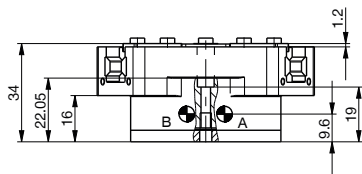
TECHNISCHE ZEICHNUNGEN

NC / NO / SC / SO
-00-A / -20-A / -AL-A

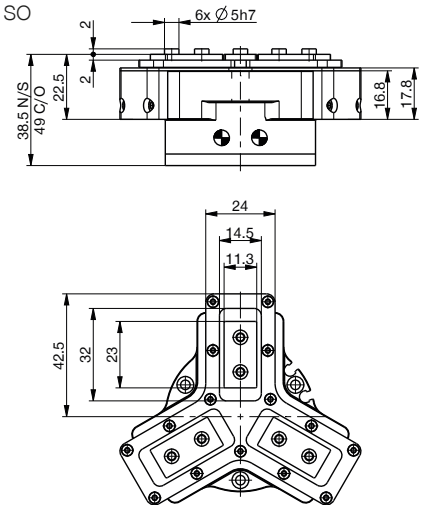


TECHNISCHE ZEICHNUNGEN

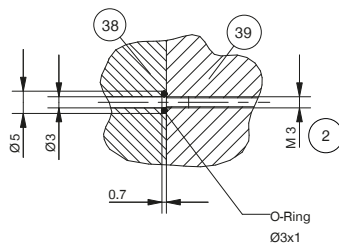
N / S
-00-A / -20-A / -AL-A



N / NC / NO / S / SC / SO
-21-A / -24-A



Schlauchlose Energieversorgung M3



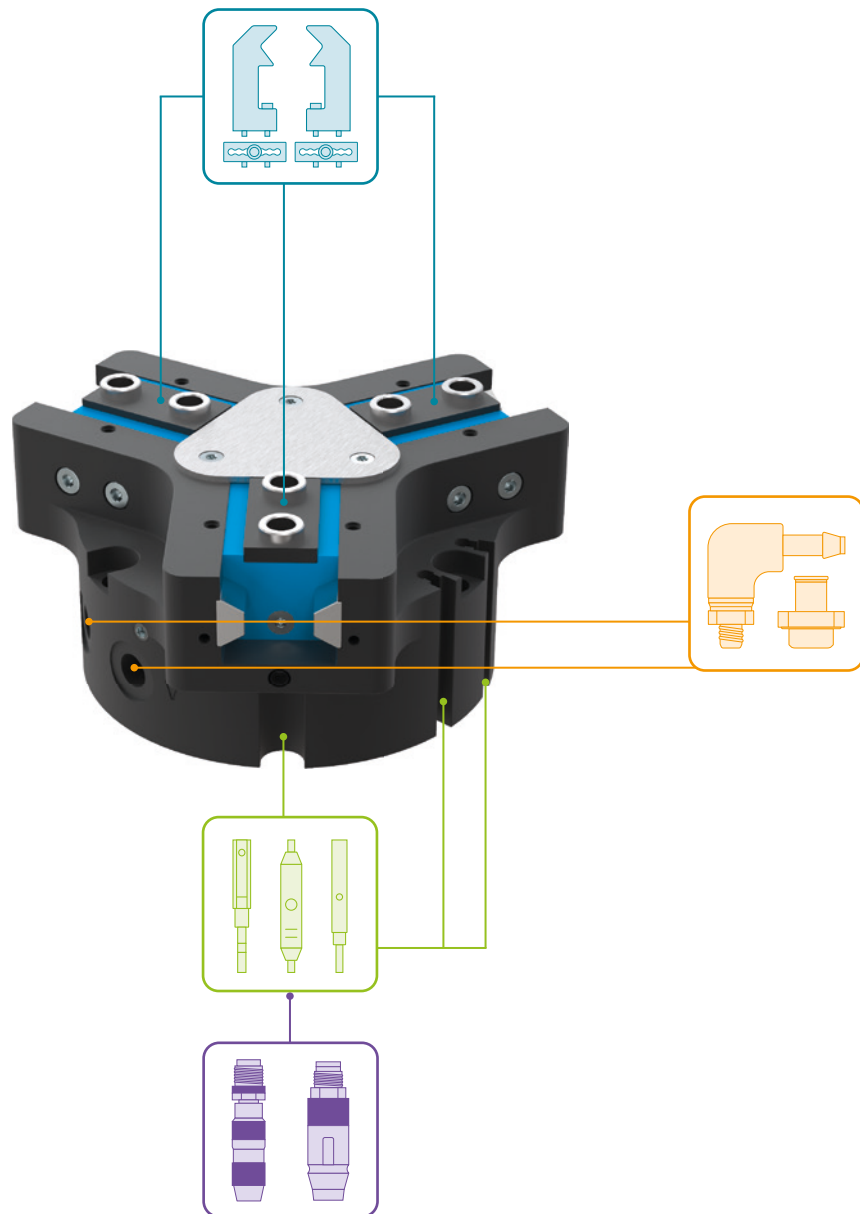
- | | |
|-------------------------------------------------------|----------------------------------------|
| ① Befestigung Greifer | Ⓐ Luftanschluss (schließen) |
| ② Energieversorgung | Ⓑ Luftanschluss (öffnen) |
| ③ Befestigung Greifbacke | Ⓐ Luftanschluss alternativ (schließen) |
| ⑥ Abfragenut Magnetfeldsensor | Ⓑ Luftanschluss alternativ (öffnen) |
| ⑱ Sperrluftanschlussmöglichkeit (max. 0,5 bar) | |
| ⑳ Befestigungsmöglichkeit kundenspezifischer Anbauten | |
| ㉘ Adapter | |
| ㉙ Greifer | |



3-BACKEN-ZENTRISCHGREIFER

BAUGRÖSSE GPD5004

► ZUBEHÖR



► IM LIEFERUMFANG ENTHALTEN



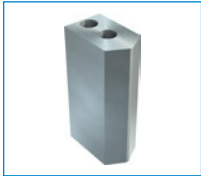
6 [Stück]
Zentrierhülse

015761

► ZUBEHÖREMPFEHLUNG



GREIFKOMPONENTEN



UB5004AL
Universalbacke Aluminium



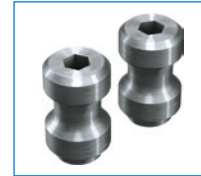
UB5004ST
Universalbacke Stahl



EB5004AL
Einstellbacke Aluminium



EB5004ST
Einstellbacke Stahl



WB5004L
Wechselbacke-Lostteil-Set



WB5004F
Wechselbacke-Festteil



ADS5004-01
Andrückstern N / S



ADS5004-02
Andrückstern NC / NO /
SC / SO



ENERGIEVERSORGUNG



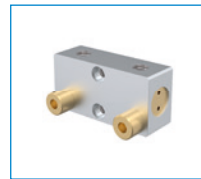
GVM5
Gerade-Verschraubung



WVM5
Winkel-Schwenk-Ver-
schraubung



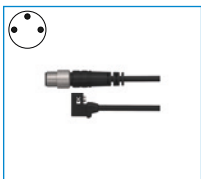
DSV1-8
Drucksicherungsventil



DSV1-8E
Drucksicherungsventil mit
Schnellentlüftung



SENSORIK



MFS01-S-KHC-P1-PPN
Magnetfeldsensor winklig,
Kabel 0,3 m - Stecker M8



MFS02-S-KHC-P1-PPN
Magnetfeldsensor gerade,
Kabel 0,3 m - Stecker M8



MFS01-S-KHC-P2-PPN
2-Punkt-Sensor winklig,
Kabel 0,3 m - Stecker M8



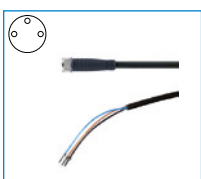
MFS02-S-KHC-P2-PPN
2-Punkt-Sensor gerade,
Kabel 0,3 m - Stecker M8



MFS02-S-KHC-IL
Positionssensor gerade,
Kabel 0,3 m - Stecker M8



ANSCHLÜSSE / SONSTIGES



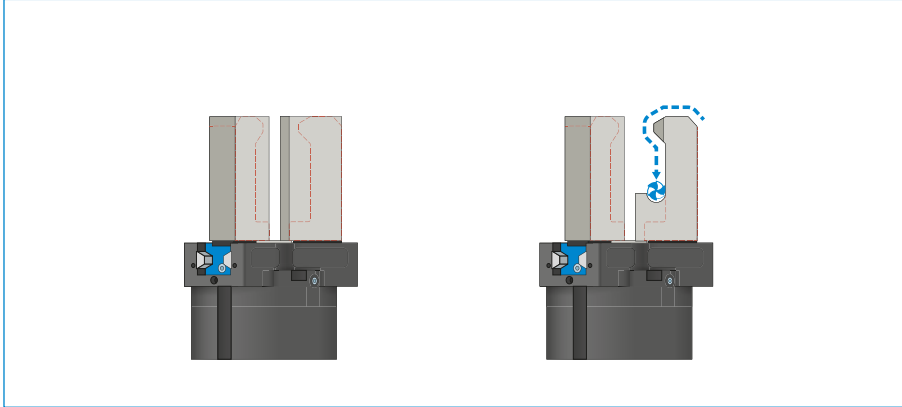
KAG500
Steckverbinder Gerade
Kabel 5 m - Buchse M8

3-BACKEN-ZENTRISCHGREIFER

SERIE GPD5000 FUNKTIONSBESCHREIBUNG



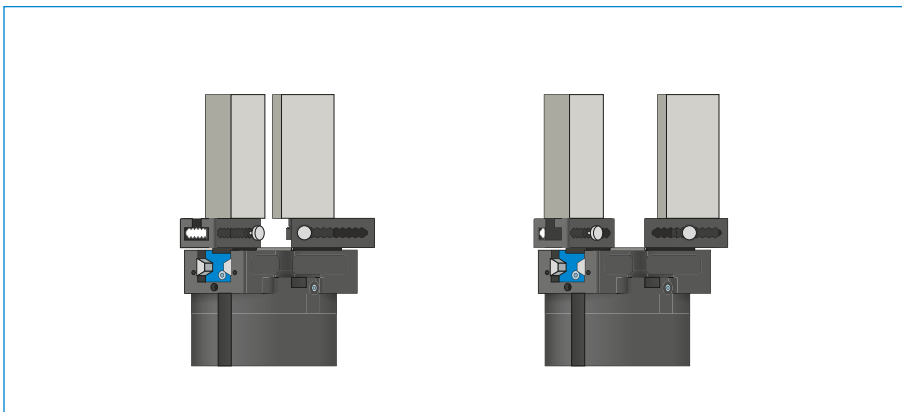
GREIFKOMPONENTEN



Universalbacken – UB5000

Verwendbar für den sofortigen Einsatz oder zur individuellen Nachbearbeitung

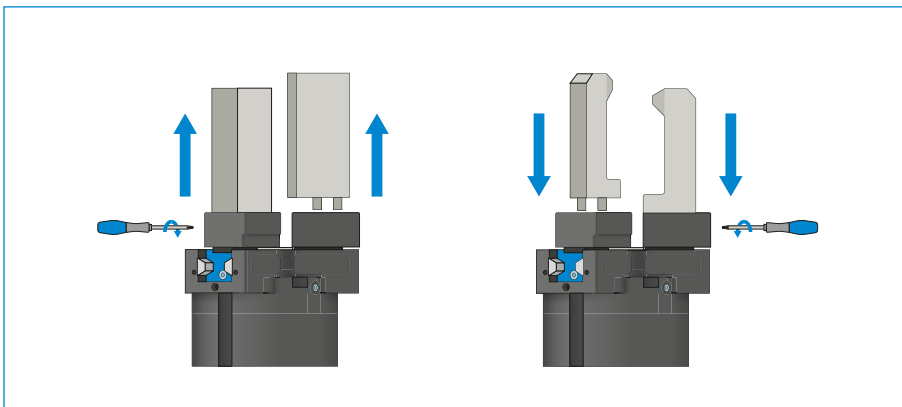
Die Greifbackenrohlinge sind in den Ausführungen Aluminium (AL) und Stahl (ST) verfügbar und werden direkt über die im Lieferumfang befindlichen Schrauben am Greifer montiert. Die dazu nötigen Passungen für die Zentrierhülsen sind dafür bereits vorhanden. Pro Greiferbacke wird eine Universalbacke benötigt.



Einstellbacken – EB5000

Zur werkzeuglosen Anpassung des Greifbereichs

Durch das manuelle Betätigen des federvorgespannten Verriegelungsmechanismus kann die Einstellbacke innerhalb der mit einer Nummern-Skala versehenen Rasterung verschoben werden. In Abhängigkeit zu den wirkenden Kräften und Momenten gibt es die Einstellbacken in den Ausführungen Aluminium (AL) und Stahl (ST). Pro Greiferbacke wird eine Einstellbacke benötigt.



Wechselbacken – WB5000

Ermöglichen das schnelle Wechseln der individuellen Greifbacken

Es wird pro Greiferbacke ein Festteil und mindestens ein Losteil-Set benötigt, abhängig von der Anzahl der zu wechselnden Greifbacken. Die manuelle Verriegelung über den im Lieferumfang des Festteils befindlichen Torx-Schlüssel kann von zwei Seiten erfolgen.

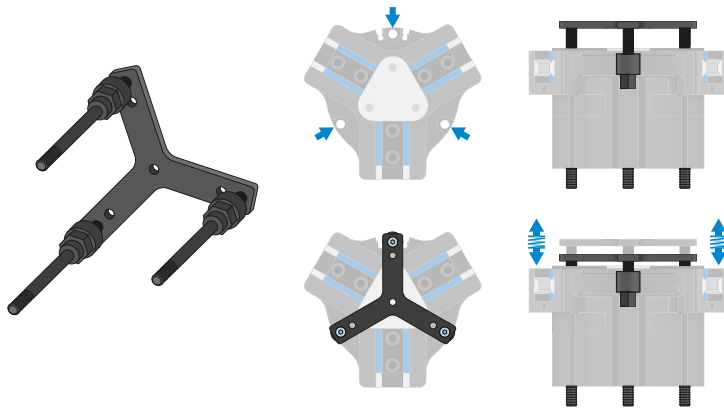


DIE GREIFKOMPONENTEN KÖNNEN KOMBINIERT WERDEN!

Die oben aufgeführten Greifkomponenten können untereinander kombiniert werden und sind kompatibel mit den verschiedenen Serien der Greiferfamilie 5000.



GREIFKOMPONENTEN



Andrückstern – ADS5000

Der Andrückstern dient, bei geöffneten Greifbacken, zum federunterstützten Positionieren des Werkstückes gegen einen Anschlag. Dadurch werden die Belastungen auf den Greifer, die beim Fügen entstehen, stark reduziert.



ENERGIEVERSORGUNG



Pneumatik Verschraubungen

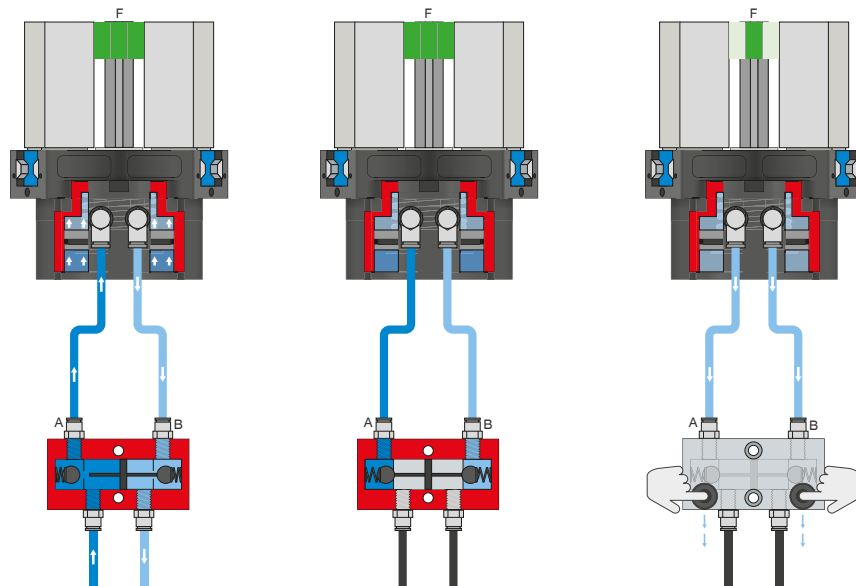
In gerader und abgewinkelter Bauform erhältlich. Können je nach Platzverhältnissen oder Einbausituation frei gewählt werden.

3-BACKEN-ZENTRISCHGREIFER

SERIE GPD5000 FUNKTIONSBESCHREIBUNG



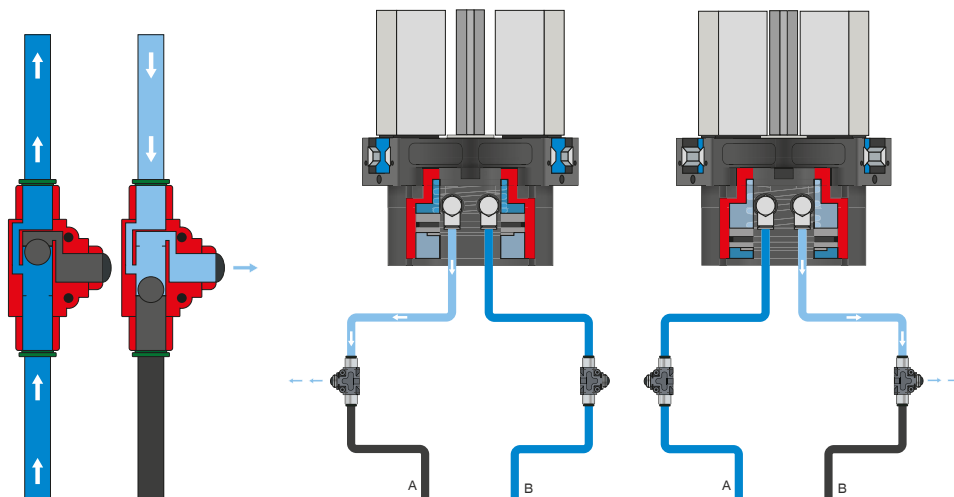
ENERGIEVERSORGUNG



Drucksicherungsventil – DSV

Gewährleistet den sicheren Kraft- und Positionserhalt bei Abfall des Systemdrucks

Durch das integrierte, entsperrenbare Doppelrückschlagventil wird der Systemdruck des Greifers bei NOT-AUS aufrechterhalten. Um die Funktion zu gewährleisten, muss das Ventil möglichst nah zum Luftanschluss des Greifers verbaut werden. Bei der Variante E sind zwei Druckknöpfe verbaut über die der Greifer kontrolliert entlüftet werden kann.



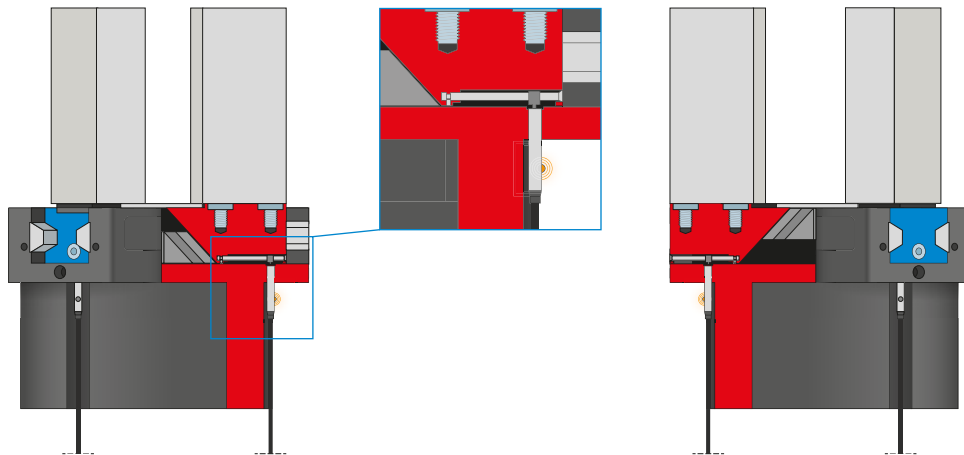
Schnellentlüftungsventil – DEV

Für ein schnelles Entweichen der Druckluft und zur Vermeidung von Staudruck

Die Inline-Ventile ermöglichen eine schnellere Zykluszeit und verhindern bei Greifern mit geringem Zylindervolumen die Bildung von Kondensat. Um die Funktion zu gewährleisten, muss das Ventil möglichst nah zum Luftanschluss des Greifers verbaut werden.



SENSORIK



Induktive Sensoren – NJ*

Zur direkten Positionsabfrage der Greiferbacken

Der Sensor wird bis auf Anschlag in die Aufnahme eingeführt und über die seitlich liegende Klemmschraube fixiert. Anschließend erfolgt die Abstimmung auf die gewünschte Position durch Einstellen der Schaltfahne. Die Sensoren sind in den Ausführungen 5 m Kabel mit offenem Litzenende, 0,3 m Kabel mit Stecker, sowie mit direktem Steckerabgang erhältlich.

* nicht bei Variante -AL-A

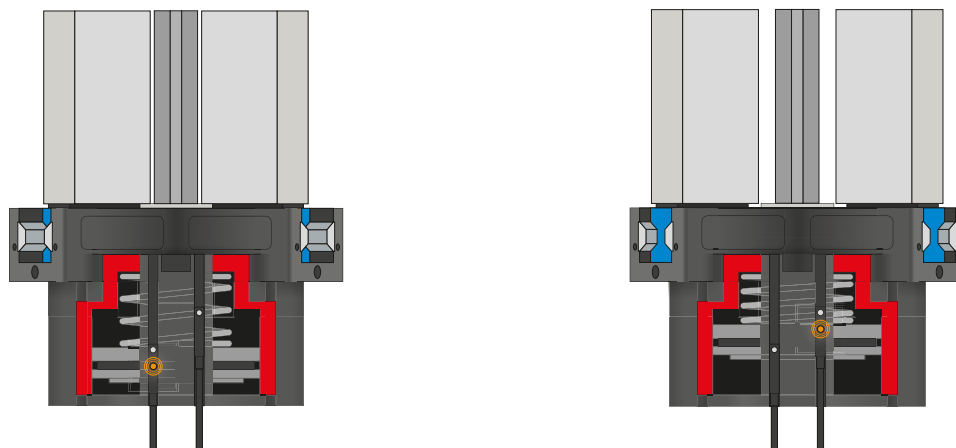
3-BACKEN-ZENTRISCHGREIFER

SERIE GPD5000 FUNKTIONSBESCHREIBUNG

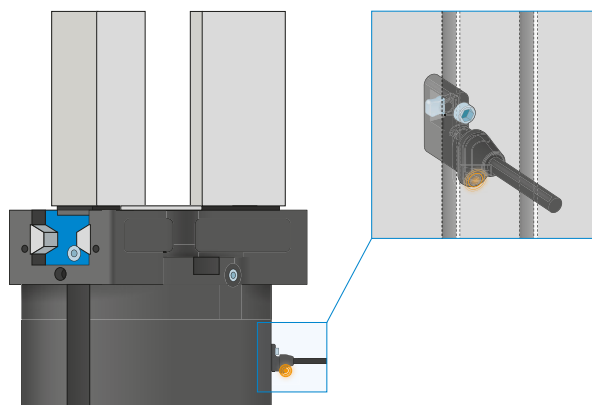


SENSORIK

MFS02



MFS01



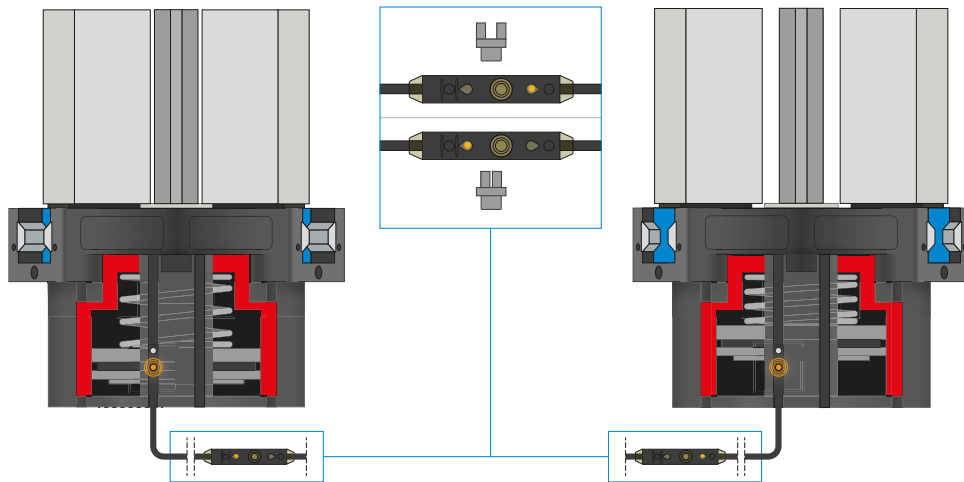
1-Punkt-Magnetfeldsensoren – MFS

Zur berührungslosen Abfrage der Kolbenstellung

Diese Sensoren werden in der C-Nut des Greifers montiert und detektieren den am Kolben des Greifers angebrachten Magneten. Um den Einsatz bei verschiedensten Platzverhältnissen zu gewährleisten, sind die Sensoren in zwei Varianten erhältlich. Während der liegende MFS02, mit geradem Kabelabgang, nahezu komplett in der C-Nut des Greifers verschwindet, baut der stehende MFS01 zwar höher, besitzt jedoch einen Kabelabgang der um 90° versetzt ist. Diese Varianten gibt es in den Ausführungen 5 m Kabel mit offenem Litzenende und 0,3 m Kabel mit Stecker.



SENSORIK



2-Punkt-Magnetfeldsensoren - MFS

Mit zwei frei programmierbaren Schaltpunkten

Über die im Kabel integrierte Programmierereinheit können bei diesem Sensor zwei Schaltpunkte frei definiert werden. Dazu wird der Sensor in der C-Nut geklemmt, Position eins mit dem Greifer angefahren und über das Drücken des „teach button“ die Position eingelernt. Danach wird die zweite Position mit dem Greifer angefahren und programmiert. Um den Einsatz bei verschiedensten Platzverhältnissen zu gewährleisten, sind die Sensoren in zwei Varianten erhältlich. Während der liegende MFS02, mit geradem Kabelabgang, nahezu komplett in der C-Nut des Greifers verschwindet, baut der stehende MFS01 zwar höher, besitzt jedoch einen Kabelabgang der um 90° versetzt ist. Es gibt die Sensoren in den Ausführungen 5 m Kabel mit offenem Litzenende und 0,3 m Kabel mit Stecker.



ANSCHLÜSSE / SONSTIGES



Steckverbinder

Zum Verlängern und Konfektionieren der Anschlussleitungen für die Sensorik

Es stehen Kabel mit einer Länge von 5 m mit offenem Litzenende zur Verfügung. Die Kabel können individuell nach den jeweiligen Bedürfnissen gekürzt oder mit Steckern in den Größen M8 und M12 konfektioniert werden.

3-BACKEN-ZENTRISCHGREIFER

SERIE GPD5000 FUNKTIONSBESCHREIBUNG



ANSCHLÜSSE / SONSTIGES



Zentrierhülsen

Zur definierten Lagebestimmung der Greifbacken

Die Zentrierhülsen werden in die Passungen der Greiferbacken eingesetzt um die Position der Greifbacken zu definieren. Die Zentrierhülsen sind vergleichbar mit einer Stiftverbindung.