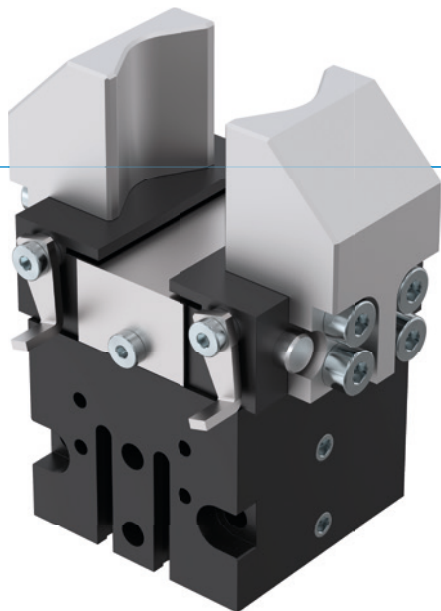


2 - ČELUŠŤOVÉ PARALELNÉ CHÁPADLÁ

SÉRIA GP

► VÝHODY VÝROBKU



„Vytrvalostný bežec“

► Osvedčená technika

Viac ako 20-ročná osvedčená spoľahlivosť vám zaručuje bezchybnú výrobu







► Veľmi krátke doby cyklov

Kruhové vedenia s malým trením umožňujú veľmi krátke doby cyklov a zaručujú tak vysokú produkciu vášho zariadenia

► Bezporuchová stála prevádzka

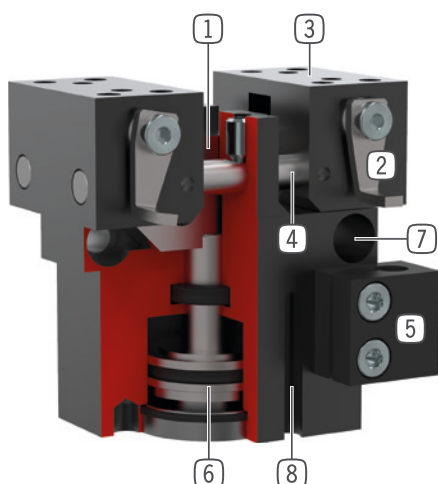
Naša nekompromisná kvalita „Made in Germany“ vám zaručuje až 10 mil. cyklov bez údržby

► VLASTNOSTI RADU

Konštrukčná veľkosť	Verzia	
GPXXX	-C/D	S-C/D
 Zatváranie pružiny C		•
 Vysoká sila S		•
 10 mil. cyklov bez údržby (max.)	•	•
 Induktívny senzor	•	•
 Senzor magnetického poľa	•	•
 IP30	•	•



► PREHĽAD VÝHOD



- 1 **Nútený klinový hákový mechanizmus**
 - synchronizovaný pohyb čeluste chápadla
 - vysoký prenos sily
- 2 **nastaviteľná snímacia vačka**
 - pre registráciu polohy
- 3 **čelusť chápadla**
 - pripojenie individuálnych uchopovacích čelustí
- 4 **kruhové vedenie**
 - zachytávanie síl a momentov
- 5 **zvierkovnica**
 - pripojenie pre indukčný snímač priblíženia
- 6 **pohon**
 - dvojčinný pneumatický valec
- 7 **upevnenie a polohovanie**
 - alternatívne na viacerých miestach pre individuálnu montáž chápadla
- 8 **drážka registrácie**
 - upevnenie a polohovanie senzorov magnetického poľa

► TECHNICKÉ ÚDAJE

Konštrukčná veľkosť	Zdvih na čelusť [mm]	Uchopovacia sila [N]	Hmotnosť [kg]	Trieda IP
GP12	3	8,4	0,033	IP30
GP19	4	36	0,081	IP30
GP30	5	94	0,15	IP30
GP45	5	118 - 190	0,255 - 0,3	IP30
GP75	10	220 - 275	0,45 - 0,5	IP30
GP100	8 - 13	450 - 5250	1,3	IP30

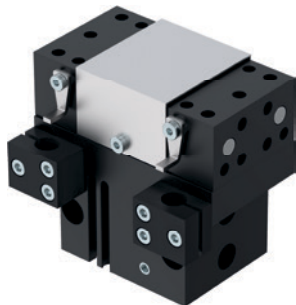
► BLIŽŠIE INFORMÁCIE SÚ K DISPOZÍCII ONLINE



Všetky informácie jedným kliknutím: www.zimmer-group.com. Pomocou objednávacieho čísla želaného produktu nájdite údaje, nákresy a 3D modely k vašej konštrukčnej veľkosti. Rýchlo, prehľadne a vždy aktuálne.

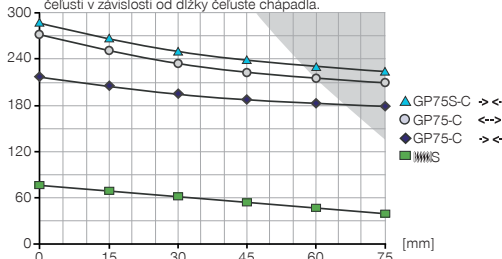
2 - ČELUŠŤOVÉ PARALELNÉ CHÁPADLÁ KONŠTRUKČNÁ VEĽKOSŤ GP75

► ŠPECIFIKÁCIE PRODUKTOV



► Diagram uchovacej sily

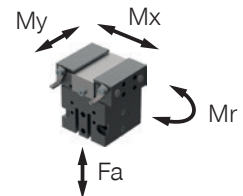
[N] Zobrazuje aritmetický súčet jednotlivých síl pôsobiach na uchovacej čelusti v závislosti od dĺžky čeluste chápadla.



tmavá plocha: je potrebné rátať so zvýšeným opotrebením – príp. znížiť tlak

► Sily a momenty

Zobrazuje statické sily a momenty, ktoré môžu pôsobiť okrem uchovacej sily.



Mr [Nm]	5
Mx [Nm]	5
My [Nm]	5
Fa [N]	180

► OBSIAHNUTÉ V OBJEME DODÁVKY



2 [kus]
Zvierkovnica
KB8K

► ODPORÚČANÉ PRÍSLUŠENSTVO



KOMPONENTY CHÁPADLA



UB75
Sada univerzálnych hliníkových čelustí



NAPÁJANIE



GV1-8X8
Priame skrútkovania



DEV08
Rýchloodvzdušňovacie ventily



SENZOR



NJ8-E2
induktívny snímač priblíženia - kábel 5 m



NJ8-E2S
induktívny snímač priblíženia - zástrčka M8



MFS01-S-KHC-P1-PNP
Senzor magnetického poľa uhlové, kábel 0,3 m - zástrčka M8



SENZOR



MFS02-S-KHC-P1-PNP
Senzor magnetického poľa priamy, kábel 0,3 m - zástrčka M8



MFS01-S-KHC-P2-PNP
2-bodový snímač uhol, kábel 0,3 m - zástrčka M8



MFS02-S-KHC-P2-PNP
2-bodový snímač priamy, kábel 0,3 m - zástrčka M8



MFS02-S-KHC-IL
Snímač polohy priamy, kábel 0,3 m - zástrčka M8



PRIPOJENIA/OSTATNÉ



KAG500
Konektor priame kábel 5 m - puzdro M8



ZE20H7X4
Strediaci kotúč

Objednávacie č.	► Technické údaje	
	GP75-C	GP75S-C
Zdvih na čelust' [mm]	10	10
Uchopovacia sila zavrieť [N]	220	275
Uchopovacia sila otvoriť [N]	260	
Pružinou zabezpečená uchopovacia sila [N]		63
Doba zatvárania [s]	0,03	0,04
Doba otvárania [s]	0,03	0,04
Opakovacia presnosť +/- [mm]	0,05	0,05
Prevádzkový tlak min. [bar]	3	5
Prevádzkový tlak max. [bar]	8	8
Menovitý prevádzkový tlak [bar]	6	6
Prevádzková teplota min. [°C]	+5	+5
Prevádzková teplota max. [°C]	+80	+80
Objem valca na cyklus [cm ³]	13	19
Druh krytia potiem IEC 60529	IP30	IP30
Hmotnosť [kg]	0,47	0,51

