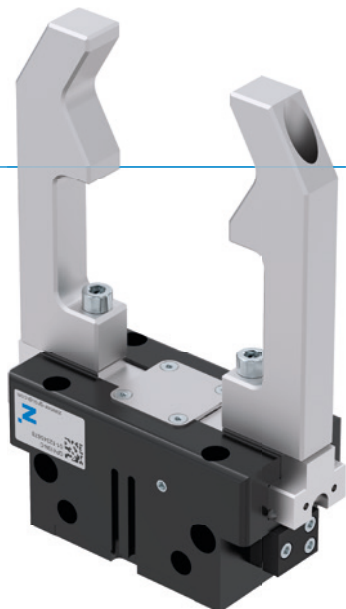


# PINZE PARALLELE A DUE GANASCE

## SERIE GP400

### ► VANTAGGI DEL PRODOTTO



#### “L'Economico”

##### ► Concentrarsi sull'essenziale

Il tipo più economico di presa: così riducete i vostri costi di produzione









##### ► Guida scanalata a T sperimentata

Questo sistema di guida affermato e sperimentato garantisce come nessun altro la massima sicurezza di processo

##### ► Struttura compatta

Riduce i profili d'interferenza nella vostra applicazione

### ► CARATTERISTICHE DELLA SERIE

Dimensioni costruttive	Versione						
	GP4XX	N	NC	NO	S	SC	SO
 Molla in chiusura C		•				•	
 Molla in apertura O				•			•
 Forza elevata S					•	•	•
 10 milioni di cicli esenti da manutenzione (max.)	•	•	•	•	•	•	•
 Sensore induttivo	•	•	•	•	•	•	•
 Sensore magnetico	•	•	•	•	•	•	•
 Con pressurizzazione	•	•	•	•	•	•	•
 IP40	•	•	•	•	•	•	•



## ► I VANTAGGI IN DETTAGLIO



- ① **Carcassa robusta e leggera**  
- Lega di alluminio anodizzata a spessore
- ② **Fissaggio e posizionamento**  
- in alternativa su più lati, per un montaggio personalizzato
- ③ **Alimentazione**  
- possibile su più lati
- ④ **Ganascia**  
- fissaggio delle ganasce personalizzate
- ⑤ **Scanalatura di rilevamento**  
- fissaggio sensori magnetici
- ⑥ **Meccanismo cuneo-gancio a comando forzato**  
- movimento delle ganasce sincronizzato
- ⑦ **Sistema di mantenimento della forza di presa integrato**  
- molla integrata nel cilindro come riserva di forza
- ⑧ **Rilevamento della posizione**  
- magneti permanenti per il rilevamento diretto della posizione del pistone
- ⑨ **Supporto sensore**  
- fissaggio per il sensore induttivo (10)

## ► DATI TECNICI

Dimensioni costruttive	Corsa per ganascia	Forza di presa	Peso	Classe IP
	[mm]	[N]	[kg]	
GP403	3	85 - 115	0,08 - 0,1	IP40
GP404	2 - 4	170 - 500	0,14 - 0,16	IP40
GP406	3 - 6	300 - 950	0,27 - 0,32	IP40
GP408	4 - 8	550 - 1660	0,5 - 0,57	IP40
GP410	5 - 10	740 - 2340	0,85 - 1	IP40
GP412	6 - 12	1290 - 4130	1,5 - 1,78	IP40
GP416	8 - 16	1860 - 5780	2,9 - 3,4	IP40
GP420	10 - 20	3175 - 9400	5,5 - 6,7	IP40
GP430	15 - 30	6675 - 19275	14 - 18,9	IP40

## ► ULTERIORI INFORMAZIONI DISPONIBILI ONLINE

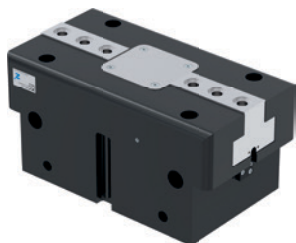


Tutte le informazioni con un clic: [www.zimmer-group.com](http://www.zimmer-group.com). Con il numero d'ordine potete accedere a dati, disegni, modelli 3D e istruzioni per l'uso del prodotto desiderato nella dimensione più adatta per voi. Veloce, semplice e sempre attuale.

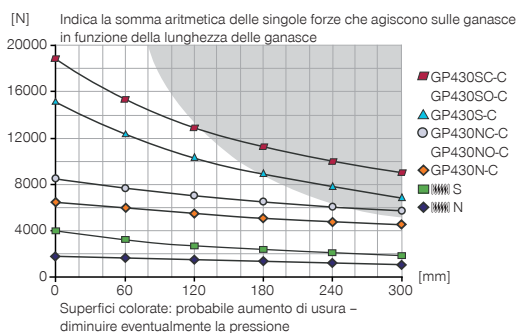
# PINZE PARALLELE A DUE GANASCE

## DIMENSIONI COSTRUTTIVE GP430

### ► SPECIFICHE PRODOTTO

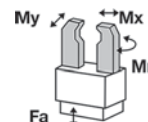


#### ► Diagramma forza di presa



#### ► Forze e momenti

Indica forze statiche e coppie che possono agire in aggiunta alla forza di presa.



Mr [Nm]	200
Mx [Nm]	275
My [Nm]	300
Fa [N]	9000

### ► IN DOTAZIONE



2 [pezzi]  
Supporti sensore  
KB8K



4 [pezzi]  
Boccole di centraggio  
DST43000

### ► ACCESSORI CONSIGLIATI



#### COMPONENTI DI PRESA



**UB430**  
Kit di ganasce universali alluminio



**UB430ST**  
Kit di ganasce universali acciaio



#### ALIMENTAZIONE DI ENERGIA



**GV1-4X8**  
Raccordi filettati lineari



**DSV1-8E**  
Valvola di ritegno con scarico rapido



#### SENSORISTICA



**NJ8-E2S**  
Sensori induttivi - Spina M8



**MFS01-S-KHC-P1-PNP**  
Sensore magnetico angolato, cavo 0,3 m - spina M8



#### SENSORISTICA



**MFS02-S-KHC-P1-PNP**  
Sensore magnetico lineare, cavo 0,3 m - spina M8



**MFS01-S-KHC-P2-PNP**  
Sensore a 2 posizioni angolato, cavo 0,3 m - spina M8



**MFS02-S-KHC-P2-PNP**  
Sensore a 2 punti lineare, cavo 0,3 m - spina M8



**MFS02-S-KHC-IL**  
Sensore di posizione diretto, cavo 0,3 m - connettore M8



#### COLLEGAMENTI/ALTRO

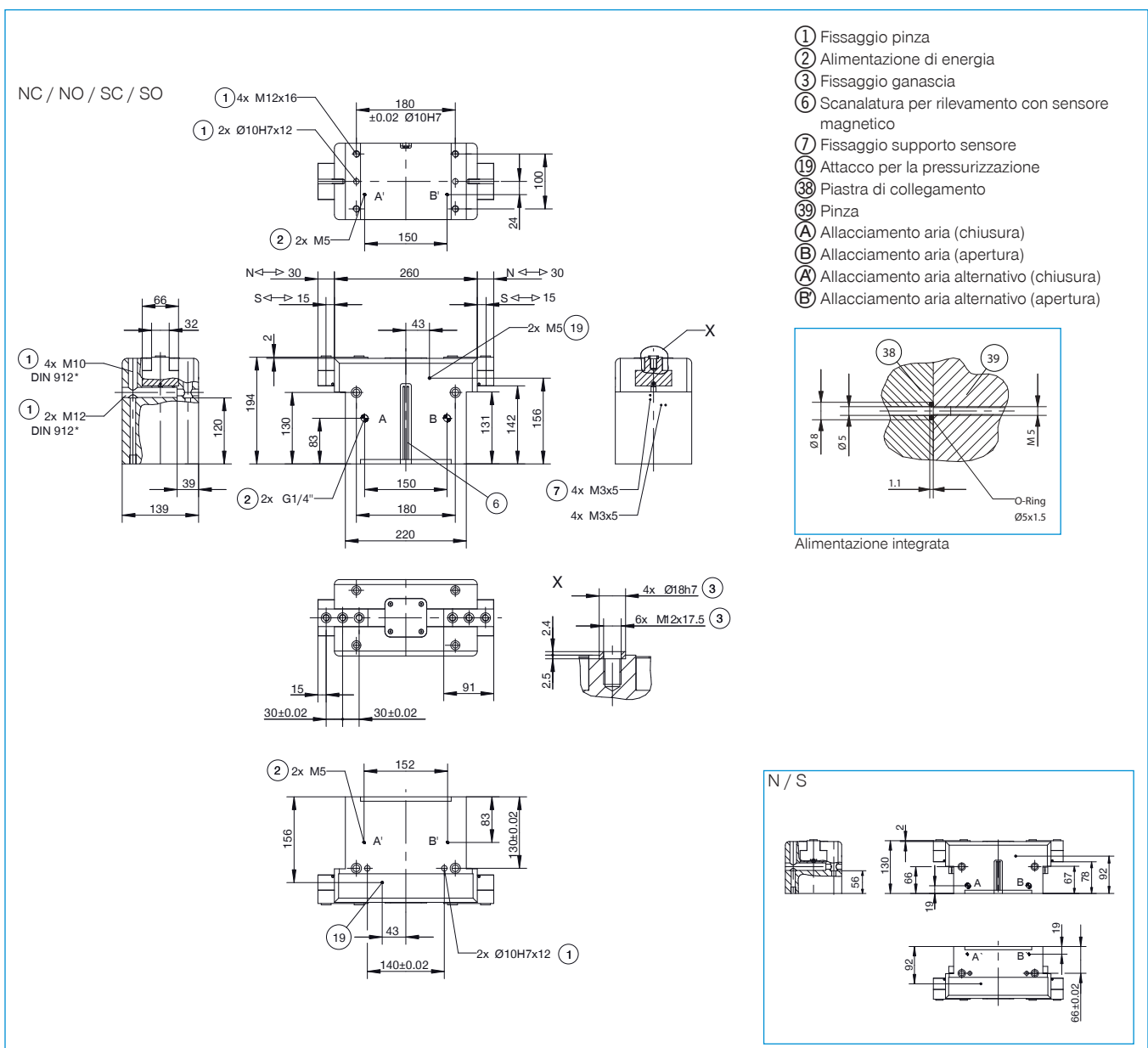


**KAG500**  
Connettori a spina lineari cavi 5 m - Presa M8



**S8-G-3**  
Connettori a spina da collegare lineari - Spine M8

Numero d'ordine	► Dati tecnici					
	GP430N-C	GP430NC-C	GP430NO-C	GP430S-C	GP430SC-C	GP430SO-C
Corsa per ganascia [mm]	30	30	30	15	15	15
Forza di presa in chiusura [N]	6675	8480		14900	18930	
Forza di presa in apertura [N]	6830		8640	15250		19275
Forza di presa min. assicurata dalla molla [N]		1800	1800		4030	4030
Tempo di chiusura [s]	0.4	0.4	0.8	0.4	0.4	0.8
Tempo di apertura [s]	0.4	0.8	0.4	0.4	0.8	0.4
Ripetibilità +/- [mm]	0.01	0.01	0.01	0.01	0.01	0.01
Pressione di esercizio min. [bar]	3	4	4	3	4	4
Pressione di esercizio mass. [bar]	8	8	8	8	8	8
Pressione di esercizio nominale [bar]	6	6	6	6	6	6
Pressione di lavoro pressurizzazione max. [bar]	0.5	0.5	0.5	0.5	0.5	0.5
Temperatura di esercizio min. [°C]	+5	+5	+5	+5	+5	+5
Temperatura di esercizio mass. [°C]	+80	+80	+80	+80	+80	+80
Volume d'aria per ciclo [cm <sup>3</sup> ]	980	1850	1850	980	1850	1850
Grado di protezione secondo IEC 60529	IP40	IP40	IP40	IP40	IP40	IP40
Peso [kg]	13	17	17	13	17	17

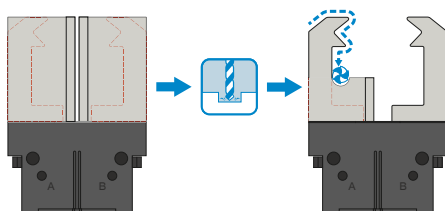


# PINZE PARALLELE A DUE GANASCE

## SERIE GP400 DESCRIZIONE FUNZIONALE



### COMPONENTI DI PRESA



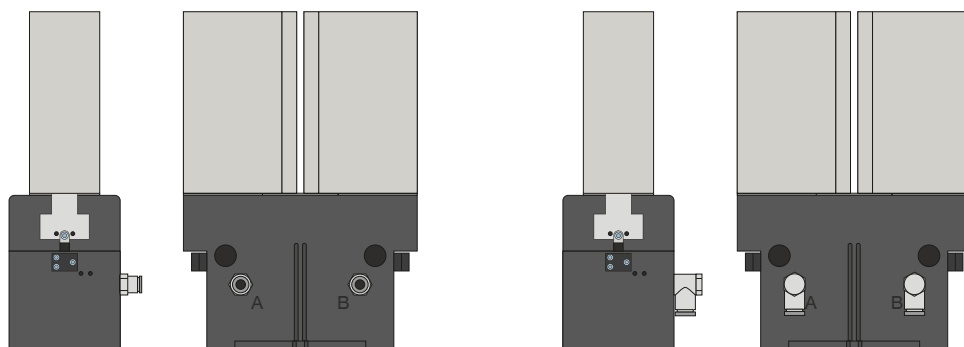
#### Ganasce universali – UB400

Può essere utilizzato per l'uso immediato o per la rifinitura individuale

I pezzi grezzi lavorabili delle ganasce sono disponibili nelle versioni in alluminio (AL) e acciaio (ST) e vengono montati direttamente sulla pinza tramite le viti in dotazione. A tale scopo sono già disponibili gli accoppiamenti necessari per le boccole di centraggio. Per ogni pinza è necessario un set di ganasce universali.



### ALIMENTAZIONE DI ENERGIA

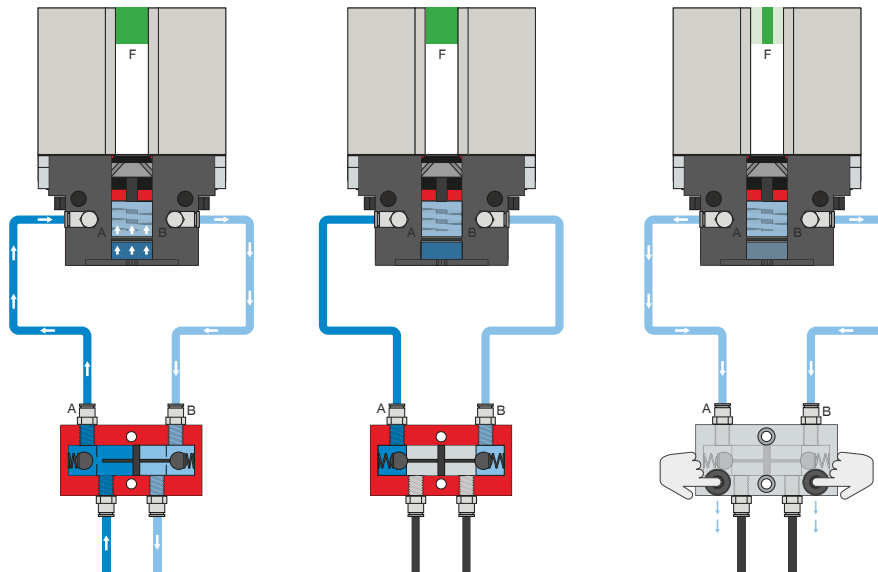


#### Raccordi pneumatici

Disponibili in versione diritta e angolare. Possono essere scelti liberamente a seconda delle condizioni di spazio o della situazione di installazione.



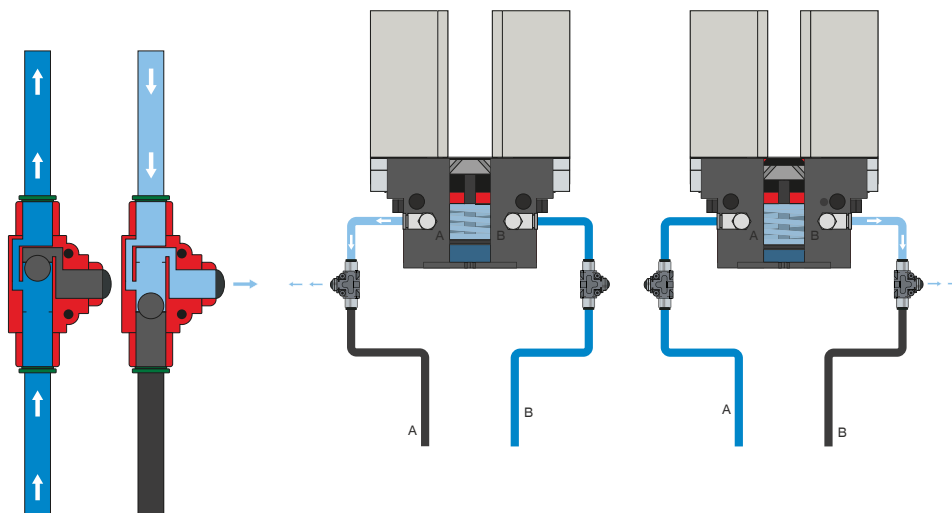
## ALIMENTAZIONE DI ENERGIA



### Valvola di ritegno – DSV

**Garantisce il mantenimento sicuro della forza e della posizione in caso di calo della pressione del sistema**

Con la valvola antiritorno integrata e sbloccabile, la pressione di sistema della pinza viene mantenuta in caso di arresto d'emergenza. Per garantire il funzionamento, la valvola deve essere montata il più vicino possibile al raccordo per l'aria della pinza. Nella variante E sono montati due interruttori a pulsante con i quali è possibile sfiatare la pinza in maniera controllata.



### Valvola di scarico rapido – DEV

**Per una fuoriuscita rapida dell'aria compressa e per evitare la comparsa di una pressione dinamica**

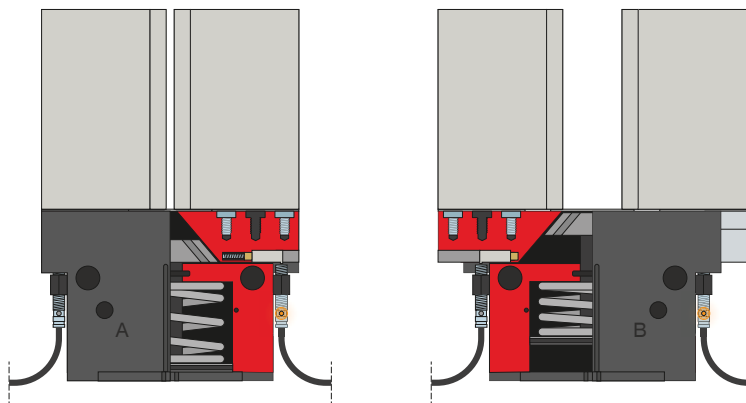
Le valvole in linea permettono un tempo di ciclo più rapido e impediscono la formazione di condensa nelle pinze con ridotto volume del cilindro. Per garantire il funzionamento, la valvola deve essere montata il più vicino possibile al raccordo per l'aria della pinza.

# PINZE PARALLELE A DUE GANASCE

## SERIE GP400 DESCRIZIONE FUNZIONALE



### SENSORISTICA



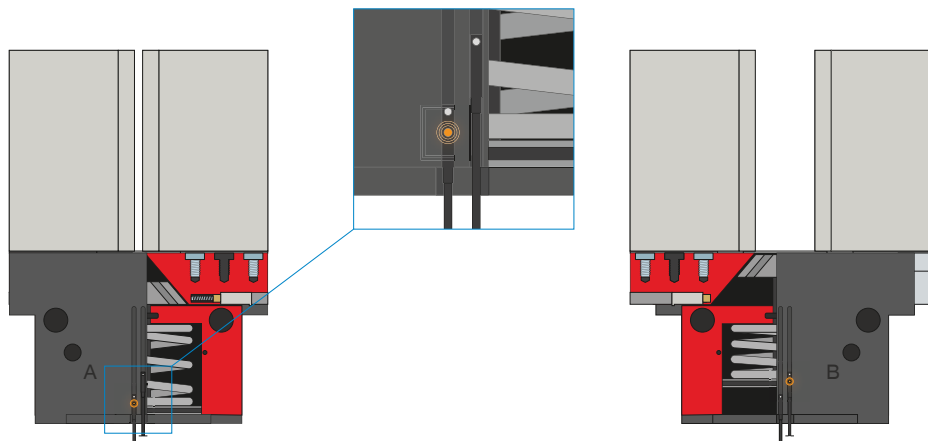
#### Sensori induttivi – NJ

Il sensore viene inserito nel supporto sensore fino all'arresto e bloccato. Quindi l'adattamento nella posizione desiderata viene eseguito regolando la linguetta di comando. I sensori sono disponibili nelle versioni 5 m di cavo con estremità a trefoli aperti, 0,3 m di cavo con spina e con uscita connettore diretta.

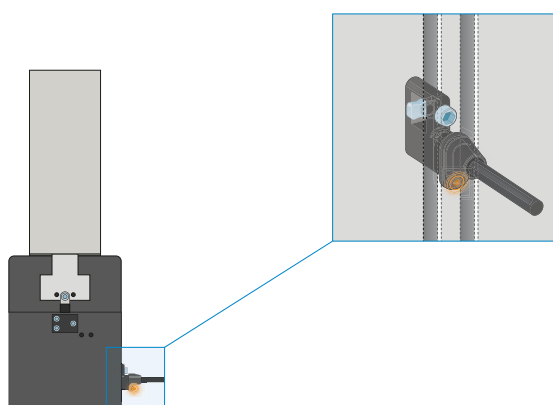


## SENSORISTICA

MFS02



MFS01



### Sensori magnetici a 1 punto – MFS

#### Per il rilevamento senza contatto della posizione del pistone

Questi sensori sono montati nella scanalatura a C della pinza e rilevano il magnete collegato al pistone della pinza. Per garantire l'utilizzo in diverse condizioni di spazio, i sensori sono disponibili in due varianti. Mentre l'MFS02 orizzontale, con uscita cavo dritta, scompare quasi completamente nella scanalatura a C della pinza, l'MFS01 verticale è più alto, ma ha un'uscita cavo sfasata di 90°. Queste varianti sono disponibili nelle versioni con 5 m di cavo con estremità a trefoli aperti e 0,3 m di cavo con connettore.

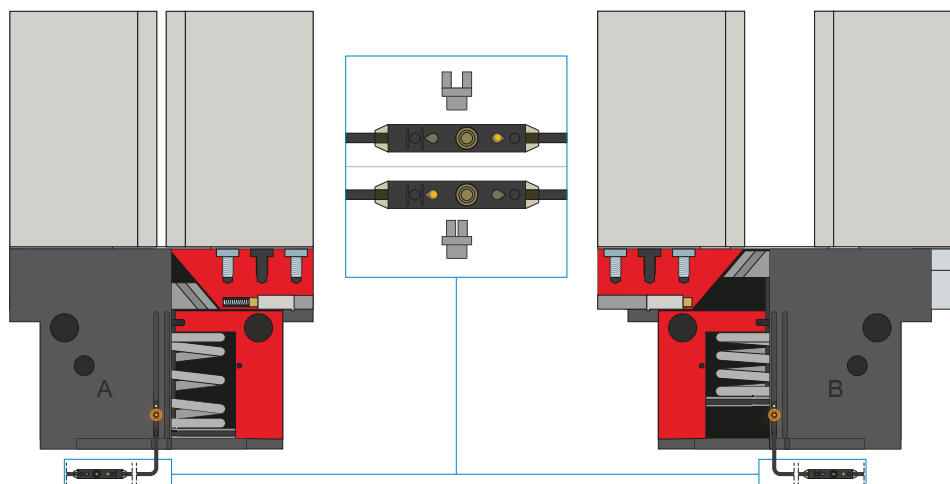


# PINZE PARALLELE A DUE GANASCE

## SERIE GP400 DESCRIZIONE FUNZIONALE



### SENSORISTICA



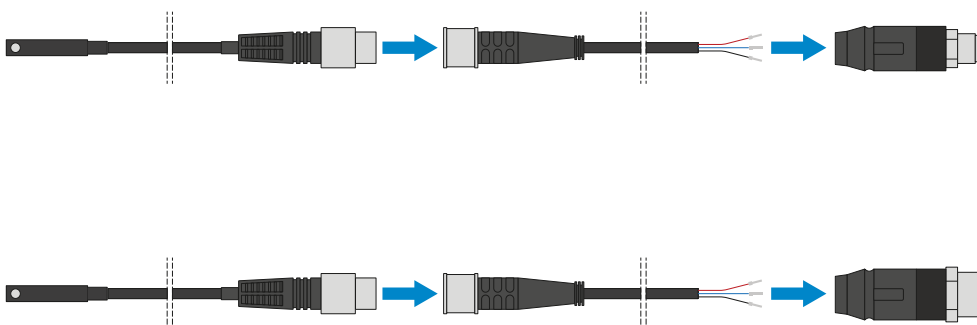
#### Sensori magnetici a 2 punti - MFS

Con due punti di commutazione liberamente programmabili

Attraverso l'unità di programmazione integrata nel cavo, per questo sensore è possibile definire liberamente due punti di commutazione. Per fare questo, il sensore viene bloccato nella scanalatura a C, la posizione uno viene avvicinata con la pinza e appresa premendo il "teach button". La seconda posizione viene poi avvicinata con la pinza e programmata. Per garantire l'utilizzo in diverse condizioni di spazio, i sensori sono disponibili in due varianti. Mentre l'MFS02 orizzontale, con uscita cavo dritta, scompare quasi completamente nella scanalatura a C della pinza, l'MFS01 verticale è più alto, ma ha un'uscita cavo sfasata di 90°. I sensori sono disponibili nelle versioni con 5 m di cavo con estremità a trefoli aperti e 0,3 m di cavo con connettore.



### COLLEGAMENTI/ALTRO



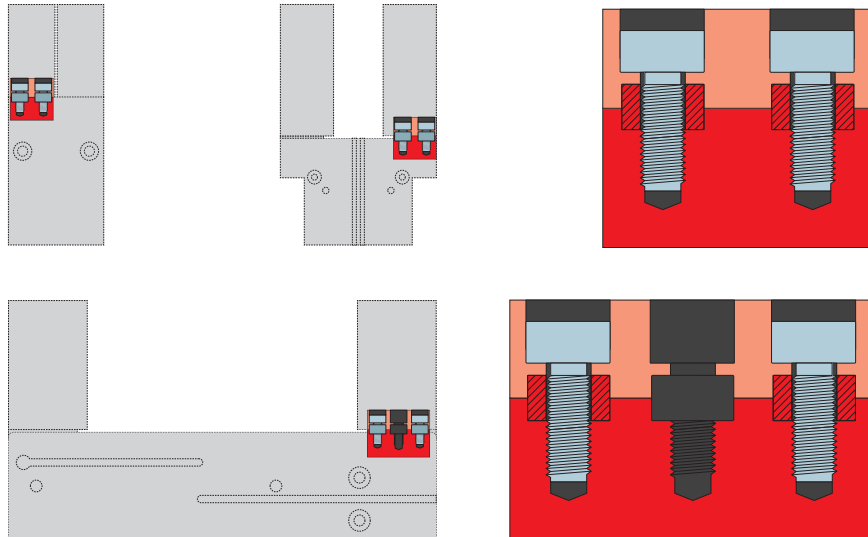
#### Connettore a spina

Per l'estensione e il confezionamento dei cavi di collegamento dei sensori

Sono disponibili cavi lunghi 5 m con i trefoli aperti in corrispondenza dell'estremità. I cavi possono essere accorciati a seconda delle esigenze individuali o assemblati con connettori di grandezza M8 e M12.



## COLLEGAMENTI/ALTRO



### Boccole di centraggio

#### Per la determinazione della posizione delle ganasce

Le boccole di centraggio vengono inserite negli accoppiamenti delle ganasce per definirne la posizione. Le boccole di centraggio sono paragonabili a un collegamento con perno.