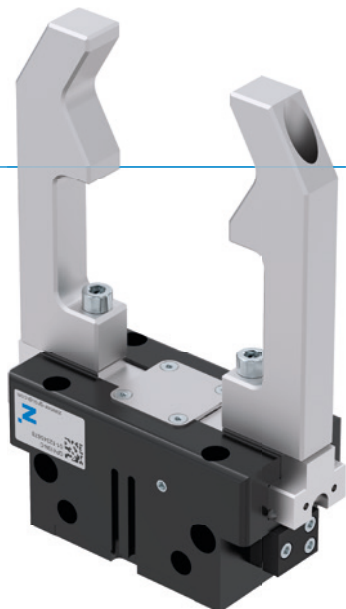


2 - ČELUŠŤOVÉ PARALELNÉ CHÁPADLÁ

SÉRIA GP400

► VÝHODY VÝROBKU



„Hospodárny“

► Sústreďenie sa na podstatu

Najhospodárnejší spôsob uchopenia: takto znížite vaše výrobné náklady

► Osvedčené T-drážkové vedenie

Táto etablovaná a osvedčená technológia vedení ponúka neporovnateľnú maximálnu procesnú bezpečnosť

► Kompaktná konštrukcia

Znižuje rušivé obrysy vašej aplikácie

► VLASTNOSTI RADU

Konštrukčná veľkosť	Verzia					
GP4XX	N	NC	NO	S	SC	SO
Zatváranie pružiny C		•			•	
Pružina otvorená O			•			•
Vysoká sila S				•	•	•
10 mil. cyklov bez údržby (max.)	•	•	•	•	•	•
Induktívny senzor	•	•	•	•	•	•
Senzor magnetického poľa	•	•	•	•	•	•
Tesnenie uzatvárania vzduchom	•	•	•	•	•	•
IP40	•	•	•	•	•	•



► PREHĽAD VÝHOD



- ① **Robustné, ľahké teleso**
- hliníková zliatina s tvrdým povlakom
- ② **upevnenie a polohovanie**
- alternatívne na viacerých miestach pre individuálnu montáž chápadla
- ③ **Prívod energie**
- možný z viacerých strán
- ④ **čelusť chápadla**
- pripojenie individuálnych uchopovacích čelustí
- ⑤ **drážka registrácie**
- upevnenie a polohovanie senzorov magnetického poľa
- ⑥ **Nútený klinový hákový mechanizmus**
- synchronizovaný pohyb čeluste chápadla
- ⑦ **integrované poistenie uchopovacej sily**
- pružina, namontovaná v priestore valca ako zásobník energie
- ⑧ **registrácia polohy**
- permanentný magnet pre priamu registráciu pohybu piesta
- ⑨ **zvierkovnica**
- prípojka pre indukčný snímač priblíženia (10)

► TECHNICKÉ ÚDAJE

Konštrukčná veľkosť	Zdvih na čelusť [mm]	Uchopovacia sila [N]	Hmotnosť [kg]	Trieda IP
GP403	3	85 - 115	0,08 - 0,1	IP40
GP404	2 - 4	170 - 500	0,14 - 0,16	IP40
GP406	3 - 6	300 - 950	0,27 - 0,32	IP40
GP408	4 - 8	550 - 1660	0,5 - 0,57	IP40
GP410	5 - 10	740 - 2340	0,85 - 1	IP40
GP412	6 - 12	1290 - 4130	1,5 - 1,78	IP40
GP416	8 - 16	1860 - 5780	2,9 - 3,4	IP40
GP420	10 - 20	3175 - 9400	5,5 - 6,7	IP40
GP430	15 - 30	6675 - 19275	14 - 18,9	IP40

► BLIŽŠIE INFORMÁCIE SÚ K DISPOZÍCII ONLINE



Všetky informácie jedným kliknutím: www.zimmer-group.com. Pomocou objednávacieho čísla želaného produktu nájdite údaje, nákresy a 3D modely k vašej konštrukčnej veľkosti. Rýchlo, prehľadne a vždy aktuálne.

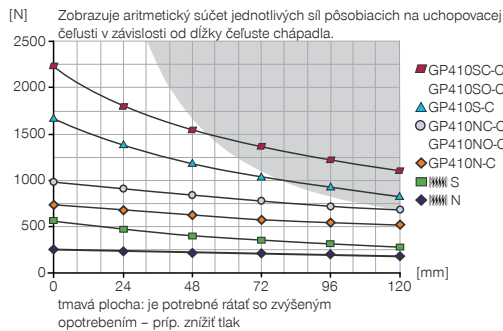
2 - ČELUŠŤOVÉ PARALELNÉ CHÁPADLÁ

KONŠTRUKČNÁ VEĽKOSŤ GP410

► ŠPECIFIKÁCIE PRODUKTOV



► Diagram uchopovacej sily



► Sily a momenty

Zobrazuje statické sily a momenty, ktoré môžu pôsobiť okrem uchopovacej sily.



Mr [Nm]	75
Mx [Nm]	100
My [Nm]	90
Fa [N]	2500

► OBSIAHNUTÉ V OBJEME DODÁVKY



2 [kus]
Zvierkovnica
KB8K



4 [kus]
Strediaci kotúč
DST41000

► ODPORÚČANÉ PRÍSLUŠENSTVO



KOMPONENTY CHÁPADLA



UB410
Sada univerzálnych hliníkových čelustí



UB410ST
Sada univerzálnych oceľových čelustí



NAPÁJANIE



GV1-8X8
Priame skrútkovania



SENZOR



NJ8-E2S
induktívny snímač priblíženia - zástrčka M8



MFS01-S-KHC-P1-PNP
Senzor magnetického poľa uhlové, kábel 0,3 m - zástrčka M8



MFS02-S-KHC-P1-PNP
Senzor magnetického poľa priamy, kábel 0,3 m - zástrčka M8



SENZOR



MFS01-S-KHC-P2-PNP
2-bodový snímač uhol, kábel 0,3 m - zástrčka M8



MFS02-S-KHC-P2-PNP
2-bodový snímač priamy, kábel 0,3 m - zástrčka M8



MFS02-S-KHC-IL
Snímač polohy priamy, kábel 0,3 m - zástrčka M8



PRIPOJENIA/OSTATNÉ



KAG500
Konektor priame kábel 5 m - puzdro M8



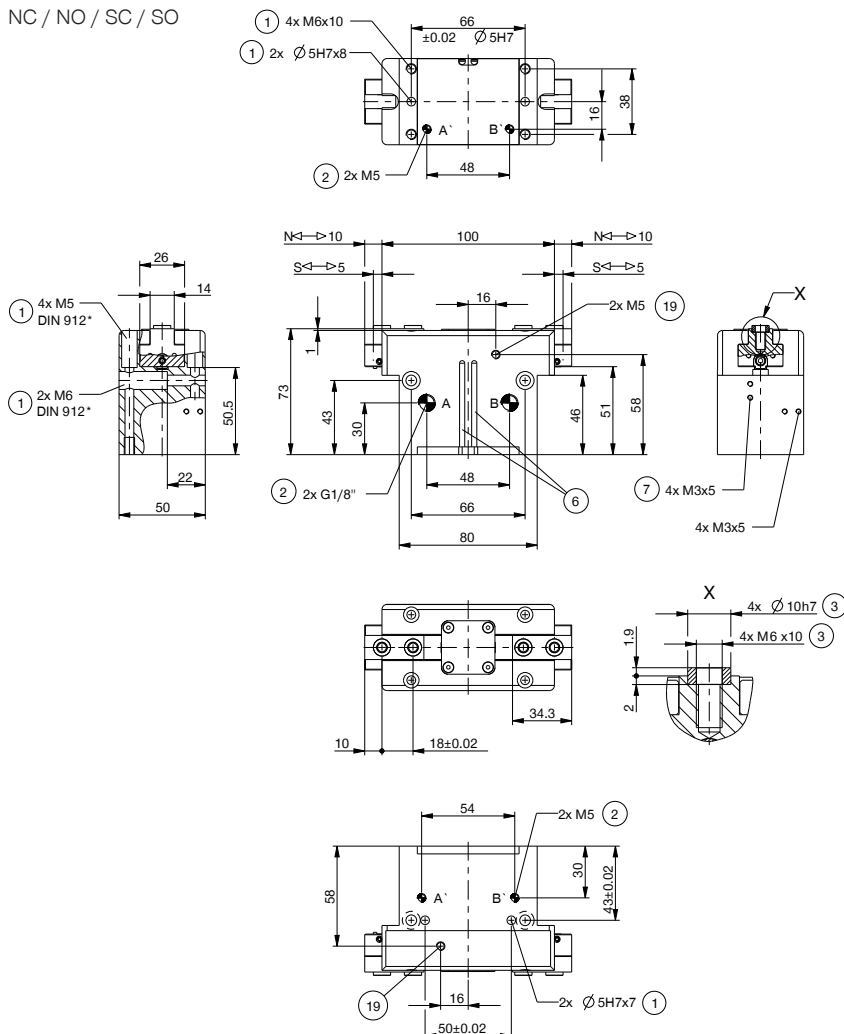
S8-G-3
Konektor konfekčne použiteľný priame - zástrčka M8



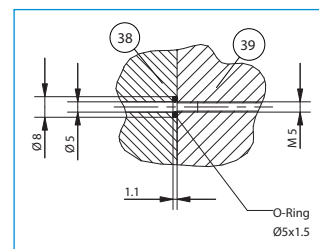
WFR02
Uhlová príruka

Objednávacie č.	► Technické údaje					
	GP410N-C	GP410NC-C	GP410NO-C	GP410S-C	GP410SC-C	GP410SO-C
Zdvih na čelust' [mm]	10	10	10	5	5	5
Uchopovacia sila zavrieť [N]	740	990		1650	2215	
Uchopovacia sila otvoriť [N]	795		1050	1770		2340
Pružinou zabezpečená uchopovacia sila [N]		250	250		570	570
Doba zatvárania [s]	0,07	0,06	0,09	0,07	0,06	0,09
Doba otvárania [s]	0,07	0,09	0,06	0,07	0,09	0,06
Opakovacia presnosť +/- [mm]	0,01	0,01	0,01	0,01	0,01	0,01
Prevádzkový tlak min. [bar]	3	4	4	3	4	4
Prevádzkový tlak max. [bar]	8	8	8	8	8	8
Menovitý prevádzkový tlak [bar]	6	6	6	6	6	6
Pracovný tlak blokovacieho vzduchu max. [bar]	0,5	0,5	0,5	0,5	0,5	0,5
Prevádzková teplota min. [°C]	+5	+5	+5	+5	+5	+5
Prevádzková teplota max. [°C]	+80	+80	+80	+80	+80	+80
Objem valca na cyklus [cm ³]	39	67	67	39	67	67
Druh krytia potiem IEC 60529	IP40	IP40	IP40	IP40	IP40	IP40
Hmotnosť [kg]	0,77	0,94	0,94	0,77	0,93	0,94

NC / NO / SC / SO

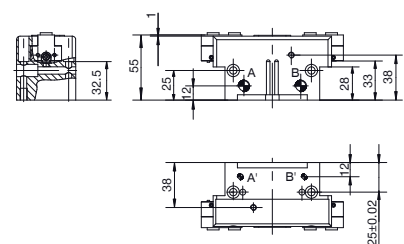


- ① Upevnenie chápadla
- ② Napájanie
- ③ Upevnenie uchopovacej čeluste
- ⑥ Drážka pre registráciu senzora magnetického poľa
- ⑦ Upevnenie zvierkovnice
- ⑰ Možnosť pripojenia utesňovacieho vzduchu
- ③⑧ Adaptéry
- ③⑨ Chápadlo
- Ⓐ Vzduchová prípojka (zatvorené)
- Ⓑ Vzduchová prípojka (otvorené)
- Ⓐ' Vzduchová prípojka alternatívna (zatvorené)
- Ⓑ' Vzduchová prípojka alternatívna (otvorené)



Energetické napájanie bez hadíc

N / S

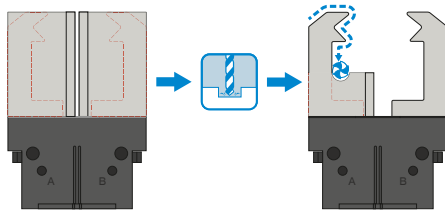


2-ČELUŠŤOVÉ PARALELNÉ CHÁPADLO

SÉRIA GP400 – OPIS FUNKCIE



KOMPONENTY CHÁPADLA



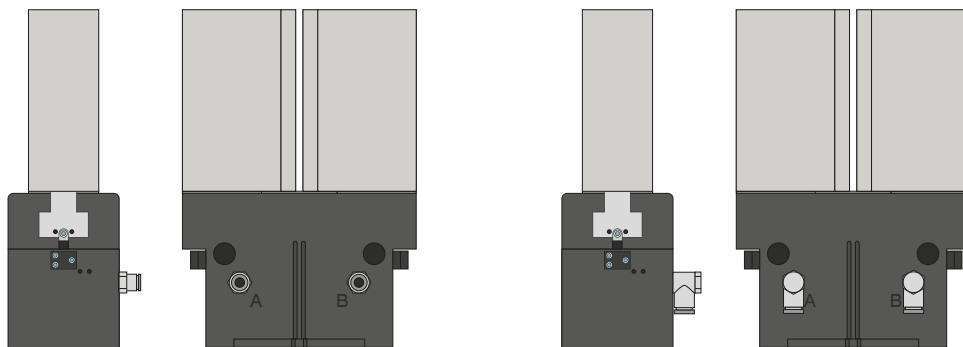
Univerzálne čeluste – UB400

Vhodný na okamžité nasadenie alebo na dodatočnú individuálnu úpravu

Čeluste chápadla, ktoré sú ako polotovar, existujú v hliníkovej (AL) a ocelevej (ST) verzii a montujú sa priamo pomocou skrutiek na chápadle, ktoré sú v rozsahu dodávky. Uloženia pre strediace puzdrá, ktoré sú na to potrebné, sú k dispozícii. Na každé chápadlo je potrebná súprava univerzálnych čelustí.



NAPÁJANIE

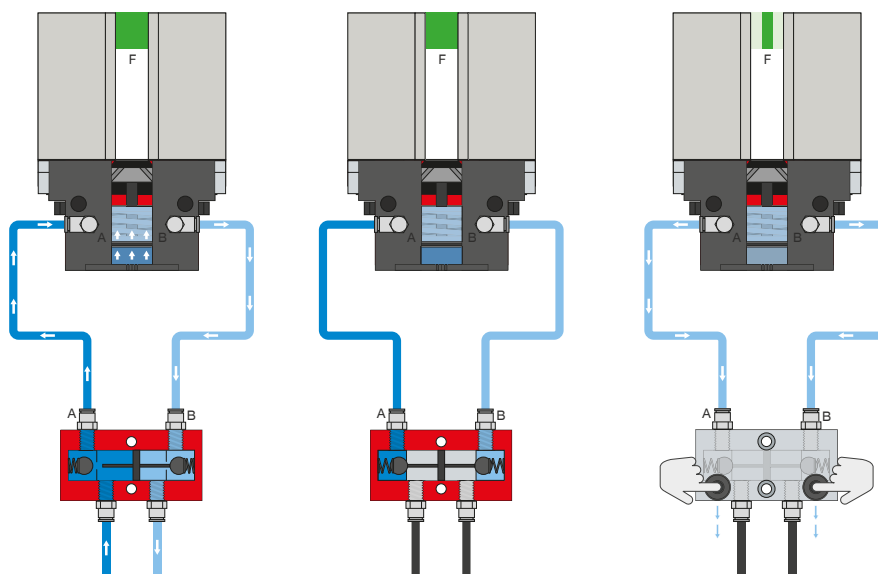


Pneumatické skrutkové spoje

K dispozícii sú v priamom a zahnutom konštrukčnom tvare. Voliť sa môžu v závislosti od priestorových podmienok alebo montážnej situácie.



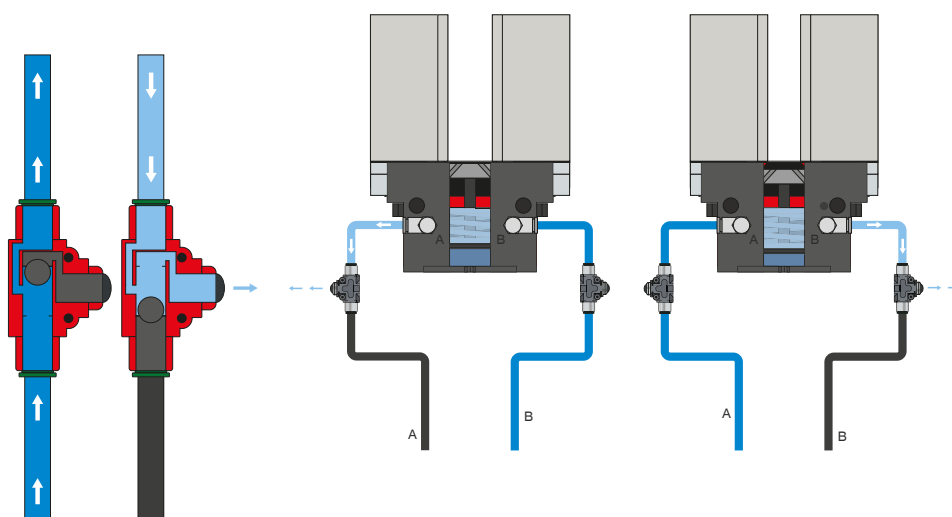
NAPÁJANIE



Poistný tlakový ventil – DSV

Zaručuje bezpečné zachovanie sily a polohy pri poklese systémového tlaku

Vďaka integrovanému, odblokovateľnému, dvojitému spätnému ventilu sa zachová systémový tlak chápadla v prípade núdzového vypnutia. Na zaručenie funkcie musí byť ventil zabudovaný čo najbližšie k prívodu vzduchu chápadla. Pri variante E sú zabudované dve tlačidlá, pomocou ktorých sa chápadlo môže kontrolovane odvzdušniť.



Rýchloodvzdušňovací ventil – DEV

Na rýchle vypustenie stlačeného vzduchu a predchádzanie náporovému tlaku

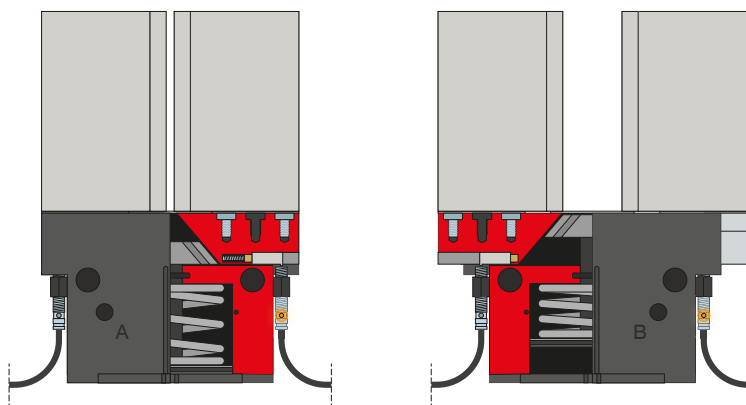
Inline ventily umožňujú rýchlejší čas cyklu a zabraňujú tvorbe kondenzátu pri chápadiach s nízkym objemom valca. Na zaručenie funkcie musí byť ventil zabudovaný čo najbližšie k prívodu vzduchu chápadla.

2-ČELUŠŤOVÉ PARALELNÉ CHÁPADLO

SÉRIA GP400 – OPIS FUNKCIE



SENZOR



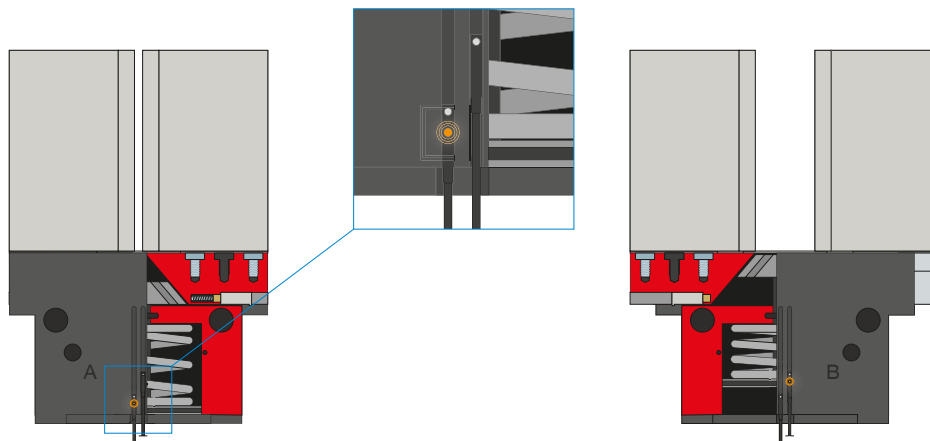
Indukčné senzory – NJ

Senzor sa zavedie až na doraz do zvierkovnice a zafixuje sa. Následne sa robí vyladenie na želanú polohu prostredníctvom nastavenia spínacieho jazýčka. K dispozícii sú senzory vo vyhotoveniach s 5 m káblom s otvoreným prameňom drôtených laniek, s 0,3 m káblom s konektorom, ako aj s priamym konektorovým vývodom.

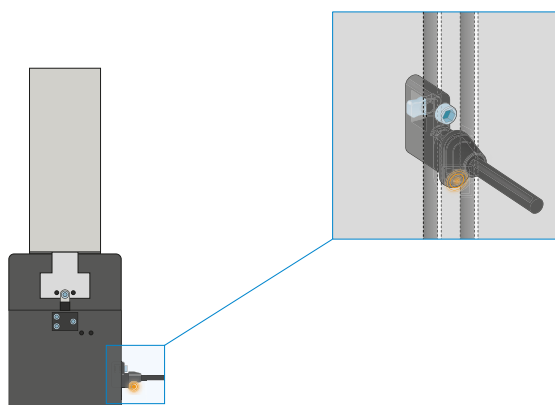


SENZOR

MFS02



MFS01



1-bodové senzory magnetického poľa – MFS

Na bezkontaktnú kontrolu polohy piestu

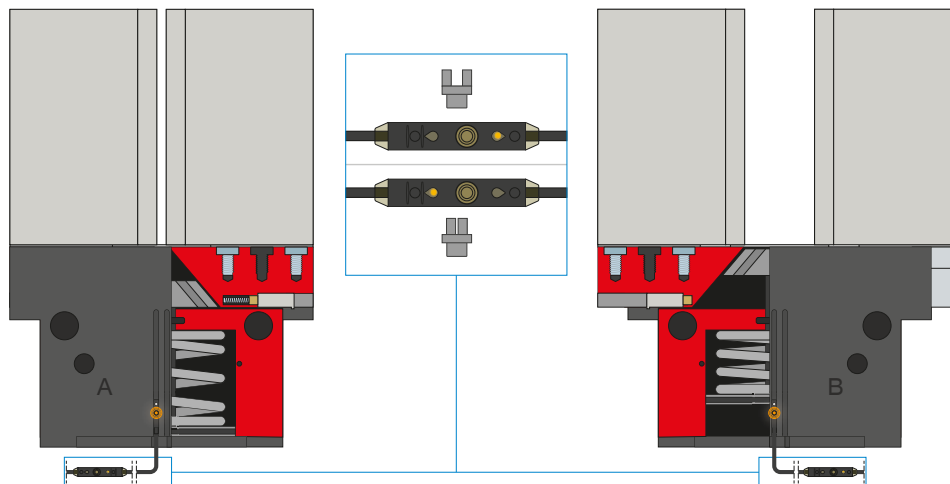
Tieto senzory sú namontované v drážke C chápadla a detekujú magnety pripevnené na pieste chápadla. Aby sa zabezpečilo nasadenie pri najrôznejších priestorových podmienkach, musia byť k dispozícii senzory v dvoch variantoch. Zatiaľ čo ležatý MFS02, s priamym káblovým vývodom, sa v drážke C chápadla takmer úplne stratí, stojaci MFS01 sa síce stavia vyššie, má však káblový vývod, ktorý je posunutý o 90°. Tieto varianty existujú vo vyhotoveniach s 5 m káblom s otvoreným prameňom drôtených laniek a s 0,3 m káblom s konektorom.

2-ČELUŠŤOVÉ PARALELNÉ CHÁPADLO

SÉRIA GP400 – OPIS FUNKCIE



SENZOR



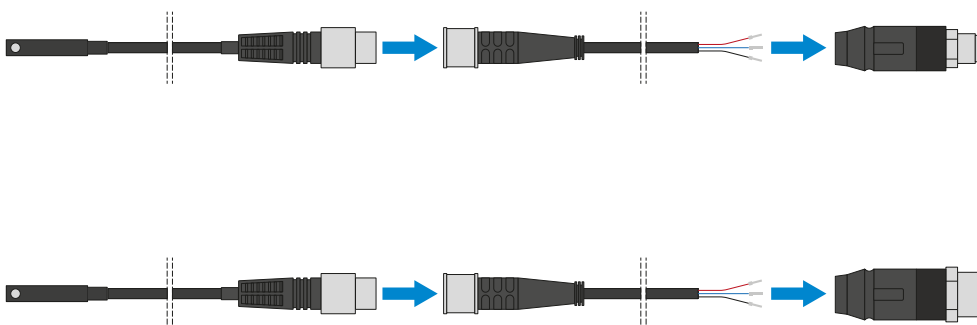
2-bodové senzory magnetického poľa – MFS

S dvomi voľne programovateľnými spínacími bodmi

Prostredníctvom programovacej jednotky, ktorá je integrovaná v kábli, je možné pri tomto senzore definovať dva spínacie body. Pre tento účel je senzor upnutý v drážke C, chápadlom sa nabehne do polohy jedna a stlačením „teach button“ sa poloha zdefinuje. Potom sa chápadlom nabehne do druhej polohy a naprogramuje sa. Aby sa zabezpečilo nasadenie pri najrôznejších priestorových podmienkach, musia byť k dispozícii senzory v dvoch variantoch. Zatiaľ čo ležatý MFS02, s priamym káblovým vývodom, sa v drážke C chápadla takmer úplne stratí, stojaci MFS01 sa síce stavia vyššie, má však káblový vývod, ktorý je posunutý o 90°. K dispozícii sú senzory vo vyhotoveniach s 5 m káblom s otvoreným prameňom drôtených laniek a s 0,3 m káblom s konektorom.



PRIPOJENIA/OSTATNÉ



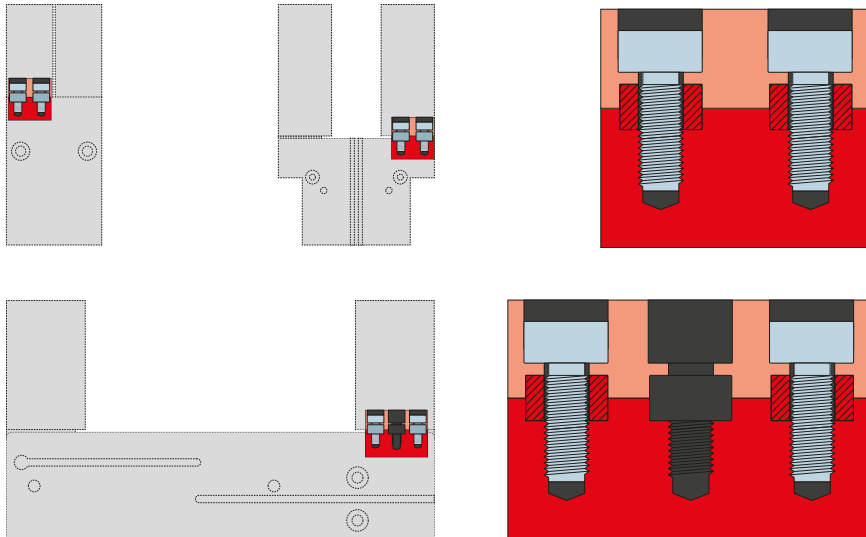
Konektor

Na predĺženie a sériové pripojenie pripojovacích vedení pre senzoriку

K dispozícii sú káble s dĺžkou 5 m s otvoreným prameňom drôtených laniek. Káble je možné samostatne skrátiť podľa konkrétnych potrieb alebo sa môžu sériovo pripojiť s konektormi vo veľkostiach M8 a M12.



PRIPOJENIA/OSTATNÉ



Strediace puzdrá

K definovanému určeniu polohy uchopovacích čelustí

Strediace puzdrá sa vkladajú do uložení uchopovacích čelustí, aby sa definovala poloha uchopovacích čelustí. Strediace puzdrá sú analogické s kolíkovým spojením.