

2조 평행 그리퍼 시리즈 GP400

▶ 제품의 장점



"경제적으로"

▶ 핵심 요소에 집중

경제적인 유형의 그리퍼: 따라서 제품 비용을 절감할 수 있습니다.

▶ 입증된 T-슬롯 가이드

안정받은 이러한 관리 기술은 남다른 최대 공정 안전성을 보장합니다.

▶ 소형 구조

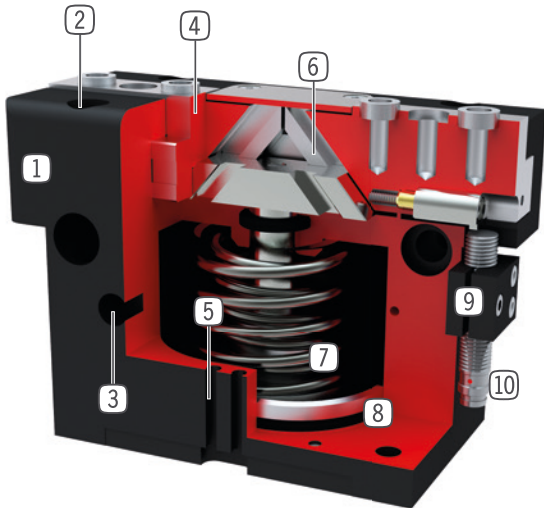
귀하의 애플리케이션의 간섭 윤곽을 감소시켜 줍니다.

▶ 시리즈 특징

설비 크기	버전					
GP4XX	N	NC	NO	S	SC	SO
스프링 폐쇄 C		●			●	
스프링 개방 O			●			●
고력 S				●	●	●
1000만까지 정비가 불필요한 주기(최대)	●	●	●	●	●	●
인덕티브 센서	●	●	●	●	●	●
자계 센서	●	●	●	●	●	●
밀폐 공기	●	●	●	●	●	●
IP40	●	●	●	●	●	●



▶ 용도 명세



- ① 견고, 경량 하우징
- 견고한 표면을 위해 알루미늄 합금
- ② 고정 및 위치 설정
- 개별 설치의 여러 측면 대체
- ③ 에너지 공급
- 여러 측면에서 대체 가능
- ④ 그리퍼 조
- 개별 그리퍼 조 수용부
- ⑤ 슬롯 조회
- 자계 센서 고정 및 위치 설정
- ⑥ 순방향 구동 웨지 후크 기어
- 그리퍼 조의 동기식 동작
- ⑦ 통합된 파지력 안전 장치
- 에너지 저장 장치로서 실린더 챔버에 삽입된 스프링
- ⑧ 위치 조회
- 피스톤 행정 직접 조회를 위한 영구 자석
- ⑨ 클램프 서포트
- 인덕티브 근접 스위치용 수용부(10)

▶ 기술 데이터

설비 크기	조당 스트로크 [mm]	파지력 [N]	무게 [kg]	IP 분류
GP403	3	85 - 115	0,08 - 0,1	IP40
GP404	2 - 4	170 - 500	0,14 - 0,16	IP40
GP406	3 - 6	300 - 950	0,27 - 0,32	IP40
GP408	4 - 8	550 - 1660	0,5 - 0,57	IP40
GP410	5 - 10	740 - 2340	0,85 - 1	IP40
GP412	6 - 12	1290 - 4130	1,5 - 1,78	IP40
GP416	8 - 16	1860 - 5780	2,9 - 3,4	IP40
GP420	10 - 20	3175 - 9400	5,5 - 6,7	IP40
GP430	15 - 30	6675 - 19275	14 - 18,9	IP40

▶ 세부 정보는 온라인으로 사용가능



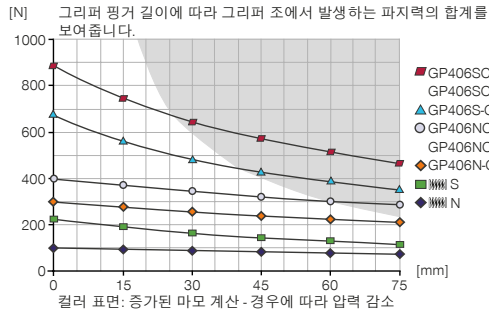
모든 정보는 한 클릭으로: www.zimmer-group.com. 기술 정보모든 정보를 원하시는 제품의 주문번호로 여러분의 설비크기에 해당되는 데이터, 도면, 3-D 모델, 작동설명서를 보실 수 있습니다. 빠르고, 한 눈에 들어오는 최신 정보.

2조 평행 그리퍼 설비 크기 GP406

▶ 제품 규격

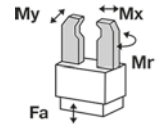


▶ 파지력 다이어그램



▶ 힘 및 모멘트

파지력에 추가로 작용할 수 있는 정적 힘과 모멘트를 표시합니다.



Mr [Nm]	35
Mx [Nm]	50
My [Nm]	45
Fa [N]	1200

▶ 배송 구성에 포함



2 [조각]
클램프 서포트
KB8K



4 [조각]
센터 슬리브
DST40600

▶ 부품 권장



그리퍼 부품



UB406
범용 턱받이 알루미늄



UB406ST
유니버설 조 세트 강



에너지 공급



GVM5
직선-나사 체결부



WVM5
각선회-나사 체결부



센서



NJ8-E2S
인덕티브 근접 스위치 - 플러그 M8



MFS01-S-KHC-P1-PNP
자기장 센서 앵글, 케이블 0.3m-커넥터 M8



센서



MFS02-S-KHC-P1-PNP
자기장 센서 직선, 케이블 0.3m-커넥터 M8



MFS01-S-KHC-P2-PNP
2점 센서 각도, 케이블 0.3m-커넥터 M8



MFS02-S-KHC-P2-PNP
2 포인트 센서 직선, 케이블 0.3 m-커넥터 M8



MFS02-S-KHC-IL
위치 센서 직선형, 케이블 0.3m - 플러그 M8



연결/기타



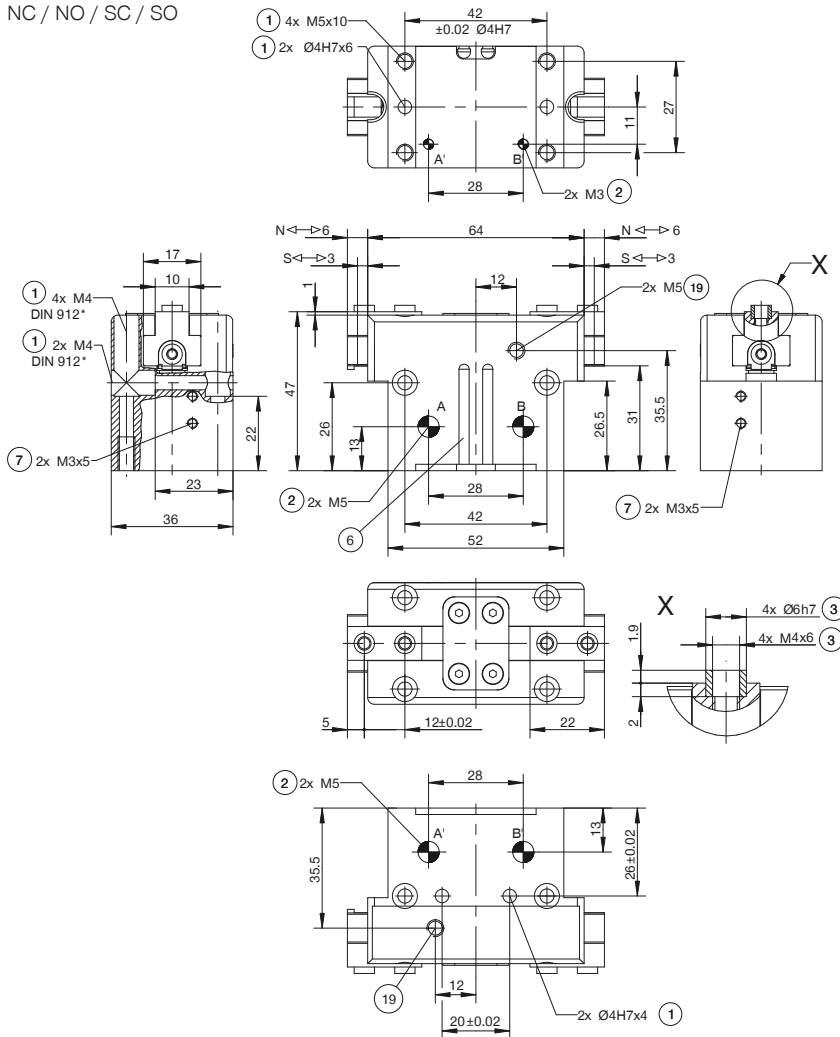
KAG500
직선 케이블 5 m - 소켓 M8 플러그 연결



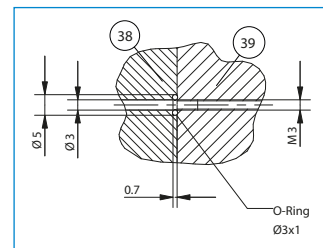
WFR01
각롤랜지

주문번호	▶ 기술 데이터					
	GP406N-C	GP406NC-C	GP406NO-C	GP406S-C	GP406SC-C	GP406SO-C
조당 스트로크 [mm]	6	6	6	3	3	3
폐쇄 시 파지력 [N]	300	400		670	900	
개방 시 파지력 [N]	325		425	725		950
스프링에 의해 확보된 최소 파지력 [N]		100	100		230	230
폐쇄 시간 [s]	0.03	0.025	0.04	0.03	0.025	0.04
개방 시간 [s]	0.03	0.04	0.025	0.03	0.04	0.025
반복정밀도 +/- [mm]	0.01	0.01	0.01	0.01	0.01	0.01
최소 작동 압력 [bar]	3	4	4	3	4	4
최대 작동 압력 [bar]	8	8	8	8	8	8
정격 작동 압력 [bar]	6	6	6	6	6	6
밀봉 공기 최대 작동 압력 [bar]	0.5	0.5	0.5	0.5	0.5	0.5
최소 작동 온도 [°C]	+5	+5	+5	+5	+5	+5
최대 작동 온도 [°C]	+80	+80	+80	+80	+80	+80
사이클 당 실린더 부피 [cm³]	10	16	16	10	16	16
IEC 60529 준거 보호방식	IP40	IP40	IP40	IP40	IP40	IP40
무게 [kg]	0.28	0.29	0.29	0.28	0.29	0.3

NC / NO / SC / SO

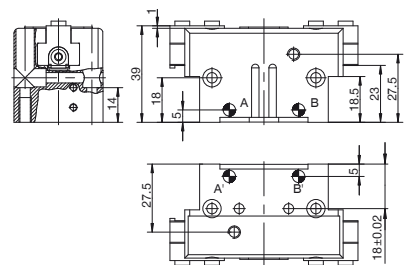


- ① 그리퍼 고정
- ② 에너지 공급
- ③ 그리퍼 조 고정
- ⑥ 자계 센서 슬롯 조희
- ⑦ 클램프 서포트 고정 장치
- ⑰ 밀폐 공기 연결 가능성
- ⑳ 어댑터
- ㉑ 그리퍼
- Ⓐ 공기 공급(폐쇄)
- Ⓑ 공기 공급(개방)
- Ⓐ 선택적 공기 공급(폐쇄)
- Ⓑ 선택적 공기 공급(개방)



핀을 사용하지 않는 에너지 공급

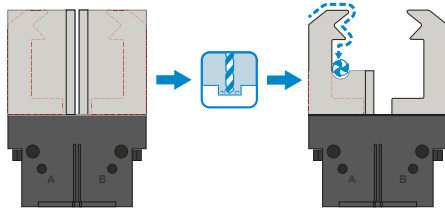
N/S



2-조 평행 그리퍼 시리즈 GP400 기능 설명



그리퍼 부품



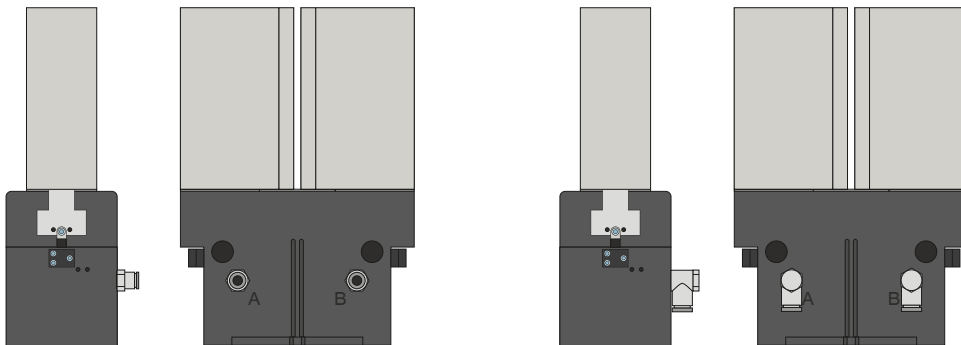
범용 조 - UB400

즉시 사용하고 개별적으로 후처리하기 위해 사용 가능

그리퍼 조 블랭크는 알루미늄(AL)과 스텔(ST) 버전으로 제공되며 제공 품목에 포함된 나사를 사용하여 그리퍼에 직접 장착해야 합니다. 센터링 슬리브에 필요한 맞춤부는 이미 있습니다. 각 그리퍼에는 범용 조 세트가 필요합니다.



에너지 공급

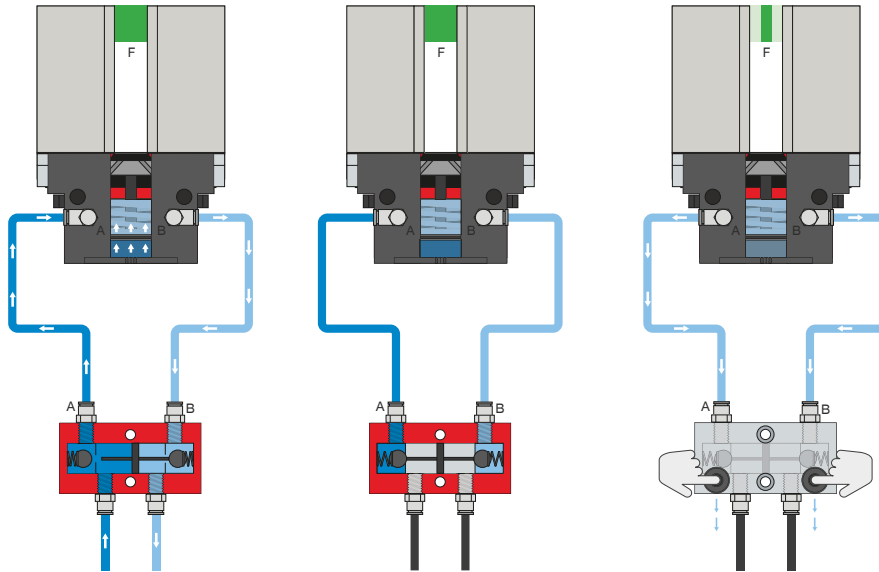


공압 체결

직선형 및 직각형 구조로 구매 가능. 설치 조건이나 설치 상황에 따라 자유롭게 선택할 수 있습니다.



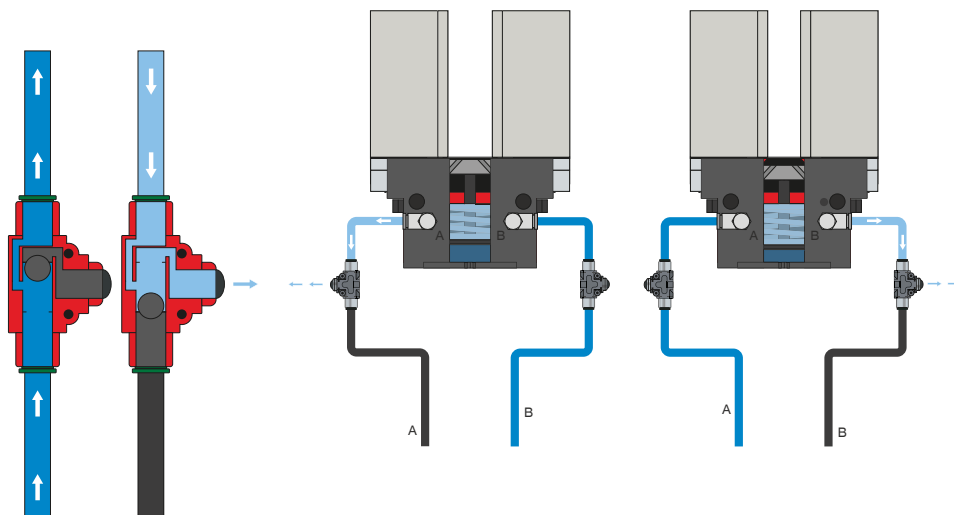
에너지 공급



압력 보호 밸브 - DSV

시스템 압력 강하 시 안전한 힘과 위치 유지를 보장

잠금 해제식 통합 이중 체크 밸브로 비상 정지 시 그리퍼의 시스템 압력이 유지됩니다. 이 기능을 보장하기 위해 밸브는 가능한 한 그리퍼의 공기 연결부 가까이에 설치해야 합니다. 버전 E에서는 두 개의 누름 버튼이 설치되어 있어서 이를 통해 그리퍼를 통제하며 환기시킬 수 있습니다.



급속 배기 밸브 - DEV

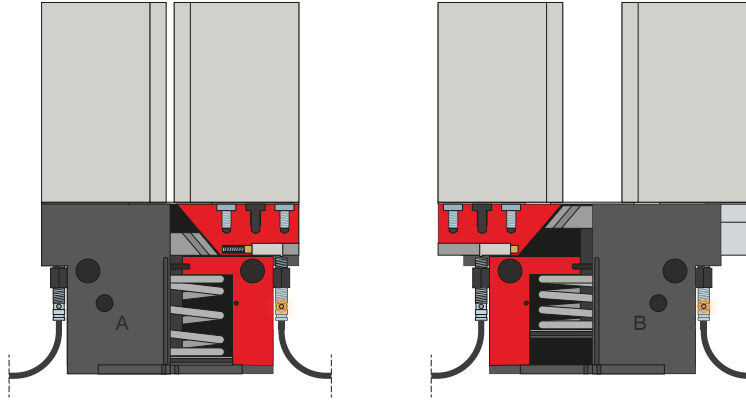
배압을 방지하고 압축 공기의 급속 배기를 위한 용도

인라인 밸브 덕택에 더 빠른 사이클 타임이 가능하며 적은 실린더 용적의 그리퍼에서 응축수 발생을 방지합니다. 이 기능을 보장하기 위해 밸브는 가능한 한 그리퍼의 공기 연결부 가까이에 설치해야 합니다.

2-조 평행 그리퍼 시리즈 GP400 기능 설명



센서



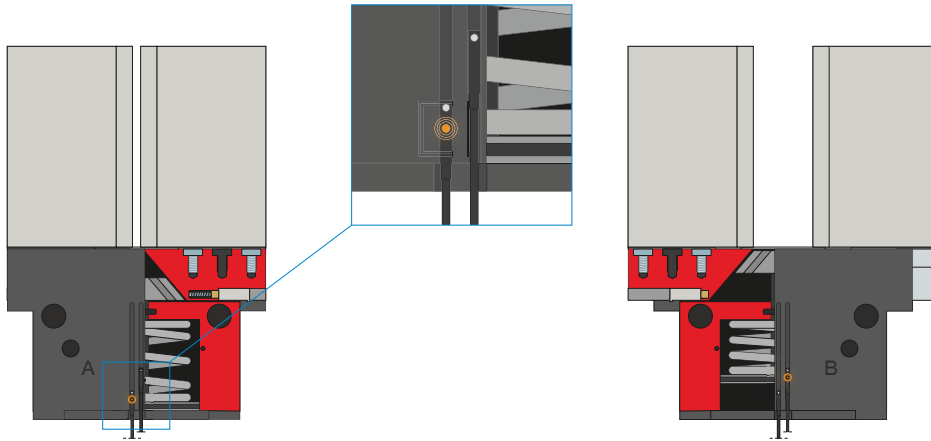
인덕티브 센서 - NJ

멈출 때까지 취부 블록에 센서를 삽입하여 고정합니다. 이어서 스위칭 플래그를 조정하여 원하는 위치로 조정이 이루어집니다. 연선 단부가 개방된 5 m 케이블 사양, 커넥터가 있는 0.3 m 케이블 사양과 직접 커넥터 출구가 있는 사양이 있습니다.

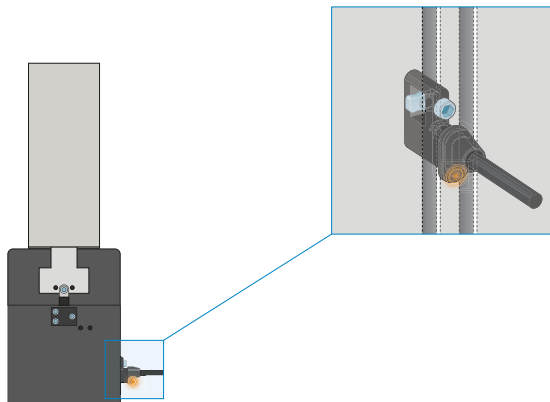


센서

MFS02



MFS01



1포인트 마그네틱 센서 - MFS

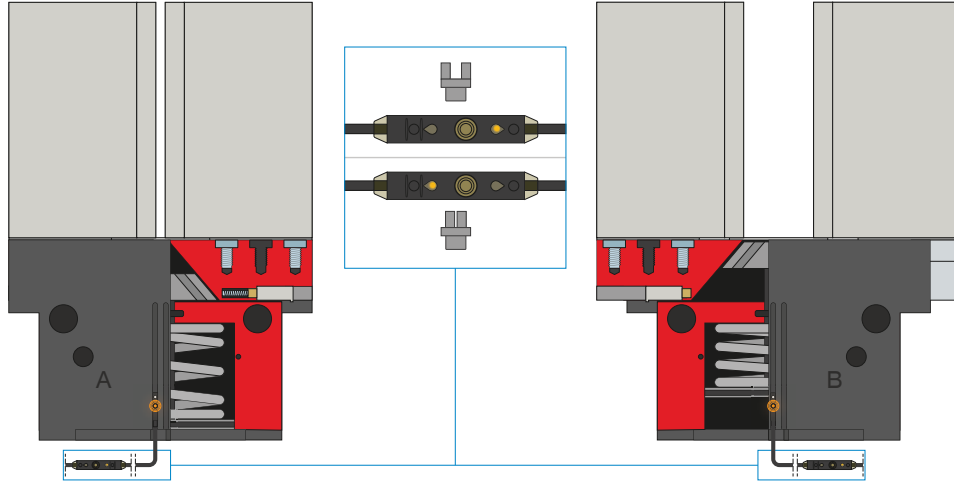
피스톤 위치의 비접촉 검출용

이 센서는 그리퍼의 C 슬롯에 장착되어 그리퍼의 피스톤에 부착된 자석을 감지합니다. 다양한 공간의 조건에서 사용할 수 있도록 센서는 두 가지 버전으로 제공됩니다. 가로형 MFS02는 일자형 케이블 접속 기구로 그리퍼의 C 슬롯에서 거의 완전히 매입되는 반면, 세로형 MFS01는 더 높은 구조이지만 케이블 접속 기구가 90° 오프셋됩니다. 연선 단부가 개방된 5m 케이블 사양과 커넥터가 있는 0.3m 케이블 사양이 있습니다.

2-조 평행 그리퍼 시리즈 GP400 기능 설명



센서



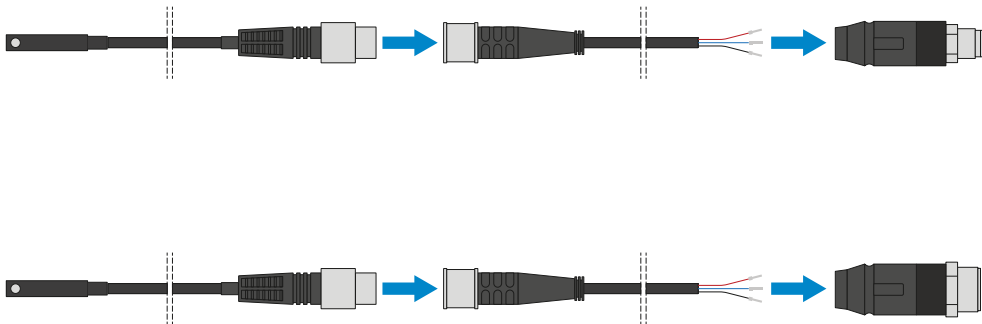
2포인트 마그네틱 센서 - MFS

2개의 자유롭게 프로그래밍 가능한 전환점

케이블에 통합된 프로그래밍 장치를 통해 이 센서에서 두 개의 전환점을 자유롭게 지정할 수 있습니다. 이를 위해 센서를 C 슬롯에 끼우고 그리퍼로 위치 1에 접근하고 "teach button"을 눌러 위치를 학습합니다. 그 다음에는 그리퍼로 두 번째 위치에 접근해서 위치를 프로그래밍합니다. 다양한 공간의 조건에서 사용할 수 있도록 센서는 두 가지 버전으로 제공됩니다. 가로형 MFS02는 일자형 케이블 접속 기구로 그리퍼의 C 슬롯에서 거의 완전히 매입되는 반면, 세로형 MFS01는 더 높은 구조이지만 케이블 접속 기구가 90° 오프셋됩니다. 연선 단부가 개방된 5m 케이블과 커넥터가 있는 0.3m 케이블 사양의 센서가 있습니다.



연결/기타



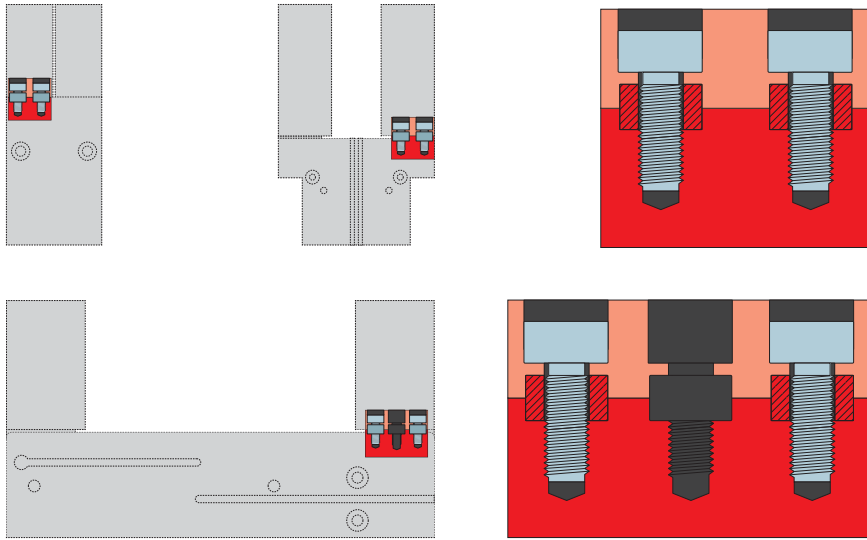
플러그인 커넥터

센서 연결 케이블의 연장 및 조립용

연선 단부가 개방된 5m 길이의 케이블을 제공합니다. 케이블은 필요에 따라 알맞게 자르거나 M8과 M12 사이즈의 커넥터와 조립할 수 있습니다.



연결/기타



센터링 슬리브

그리퍼 조의 정의된 위치 결정용

센터링 슬리브는 그리퍼 조의 맞춤부에 삽입되어 그리퍼 조의 위치를 정의합니다. 센터링 슬리브는 핀 연결과 유사합니다.