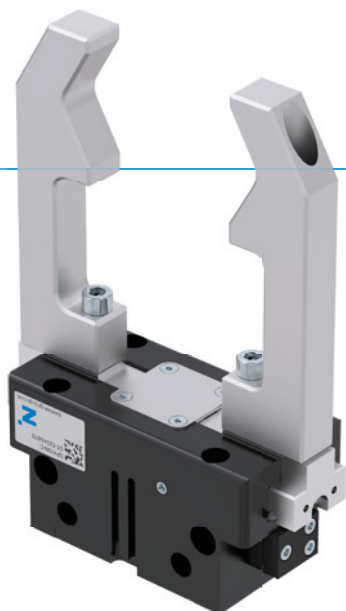


PINCES PARALLÈLES DEUX MORS

SÉRIE GP400

▶ AVANTAGES PRODUIT



«L'application économique»

▶ Concentration sur l'essentiel

Le mode de préhension le plus économique : vous réduisez ainsi vos coûts de production

▶ Guidage par rainure en T éprouvé

Cette technique de guidage établie et éprouvée est la seule à garantir une fiabilité de processus maximale

▶ Construction compacte

Réduit les irrégularités du contour de votre application

▶ CARACTÉRISTIQUES DE LA SÉRIE

Taille de fabrication	Version						
	GP4XX	N	NC	NO	S	SC	SO
 Fermeture à ressort C		•				•	
 Ouverture à ressort O				•			•
 Force élevée S					•	•	•
 10 millions de cycles sans maintenance (max.)	•	•	•	•	•	•	•
 Capteur inductif	•	•	•	•	•	•	•
 Capteur magnétique	•	•	•	•	•	•	•
 Joint air de barrage	•	•	•	•	•	•	•
 IP40	•	•	•	•	•	•	•



► DÉTAIL DES AVANTAGES



- ① **Boîtier robuste et léger**
 - Alliage aluminium anodisé
- ② **Fixation et positionnement**
 - alternatifs sur plusieurs côtés pour un montage individuel
- ③ **Alimentation d'énergie**
 - possible sur plusieurs faces
- ④ **Mors de préhension**
 - fixation des mors de préhension
- ⑤ **Rainure de détection**
 - fixation et positionnement des détecteurs magnétiques
- ⑥ **Accouplement à coin avec guidage forcé**
 - mouvement synchrone des mors de la pince
- ⑦ **Verrouillage de la force de préhension intégré**
 - ressort intégré dans la chambre du vérin comme accumulateur d'énergie
- ⑧ **Détection de positionnement**
 - Bague aimantée pour une détection directe du piston
- ⑨ **Support détecteur**
 - Support de capteur inductif de proximité (10)

► CARACTÉRISTIQUES TECHNIQUES

Taille de fabrication	Course par mors	Force de préhension	Poids	Classe IP
	[mm]	[N]	[kg]	
GP403	3	85 - 115	0,08 - 0,1	IP40
GP404	2 - 4	170 - 500	0,14 - 0,16	IP40
GP406	3 - 6	300 - 950	0,27 - 0,32	IP40
GP408	4 - 8	550 - 1660	0,5 - 0,57	IP40
GP410	5 - 10	740 - 2340	0,85 - 1	IP40
GP412	6 - 12	1290 - 4130	1,5 - 1,78	IP40
GP416	8 - 16	1860 - 5780	2,9 - 3,4	IP40
GP420	10 - 20	3175 - 9400	5,5 - 6,7	IP40
GP430	15 - 30	6675 - 19275	14 - 18,9	IP40

► AUTRES INFORMATIONS DISPONIBLES EN LIGNE

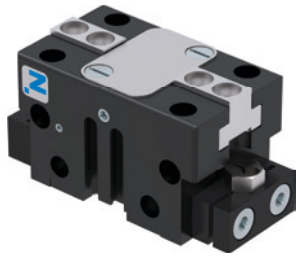


Toutes les informations en un clic sur www.zimmer-group.com. À l'aide de la référence du produit de votre choix, trouvez les données, plans, modèles 3D et instructions de service concernant la taille du modèle sélectionné. Rapide, clair et toujours à jour.

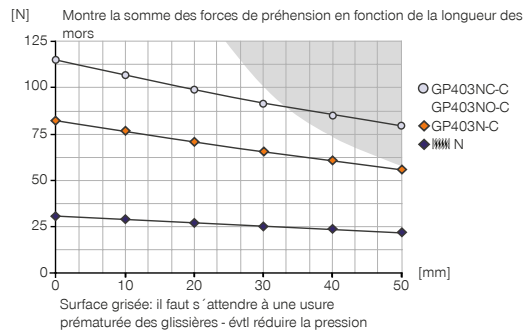
PINCES PARALLÈLES DEUX MORS

TAILLE DE FABRICATION GP403

► SPÉCIFICATIONS PRODUIT



► Diagramme des forces



► Forces et couples

Montre les couples et les forces qui peuvent agir en plus de la force de préhension.



Mr [Nm]	6
Mx [Nm]	9
My [Nm]	12
Fa [N]	500

► FOURNI



2 [pièce]
Support détecteur
KB3-03



4 [pièce]
Anneau de centrage
DST40400

► ACCESSOIRES RECOMMANDÉS



COMPOSANTS DES PINCES



UB403
Jeu de mors universel aluminium



UB403ST
Jeu de mors universel acier



ALIMENTATION EN ÉNERGIE



DSV1-8E
Soupape de maintien de la pression avec échappement d'air rapide



CAPTEURS



NJ3-E2SK
Détecteur de proximité inductif Câble 0,3 m - Fiche M8



MFS01-S-KHC-P1-PNP
Détecteur magnétique en équerre, câble 0,3 m - fiche M8



MFS02-S-KHC-P2-PNP
Capteur 2 points droit, câble 0,3 m - fiche M8



MFS02-S-KHC-IL
Capteur de position droit, câble 0,3 m - connecteur M8



ALIMENTATION EN ÉNERGIE



GVM5
Raccord pneumatique droit



WVM5
Raccord orientable



DEV04
Soupape d'échappement d'air rapide



DSV1-8
Soupape de maintien de la pression



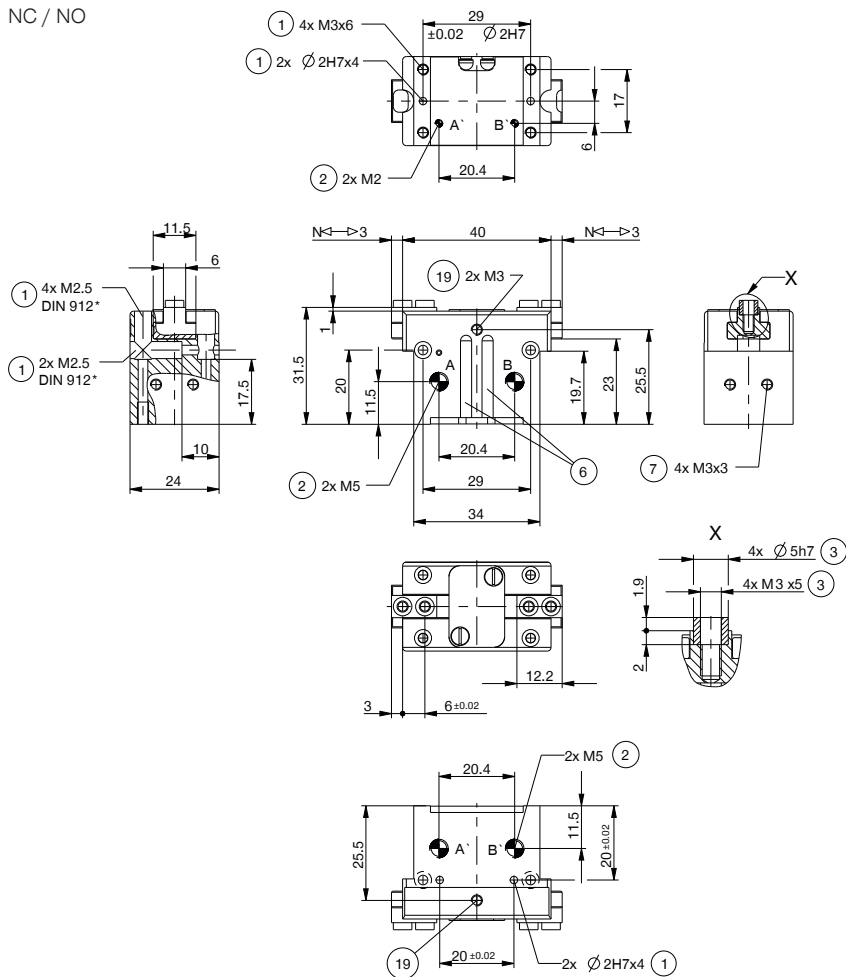
RACCORDS / AUTRES



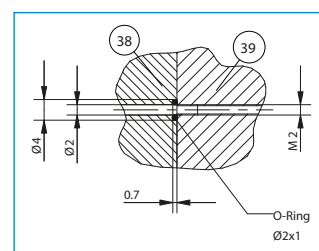
KAG500
Connecteur enfichable droit Câble 5 m - Douille M8

N° de commande	► Caractéristiques techniques		
	GP403N-C	GP403NC-C	GP403NO-C
Course par mors [mm]	3	3	3
Force de préhension à la fermeture [N]	85	115	
Force de préhension à l'ouverture [N]	100		115
Force de préhension min. assurée par le ressort [N]		32	32
Temps de fermeture [s]	0.015	0.01	0.02
Temps d'ouverture [s]	0.015	0.02	0.01
Précision de répétition +/- [mm]	0.01	0.01	0.01
Pression de service min. [bar]	3	4	4
Pression de service max. [bar]	8	8	8
Pression de service nominal [bar]	6	6	6
Pression de service max. pour l'air de barrage [bar]	0.5	0.5	0.5
Température de fonctionnement min. [°C]	+5	+5	+5
Température de fonctionnement max. [°C]	+80	+80	+80
Volume du vérin par cycle [cm ³]	1.8	3.3	3.3
Protection de IEC 60529	IP40	IP40	IP40
Poids [kg]	0.076	0.14	0.085

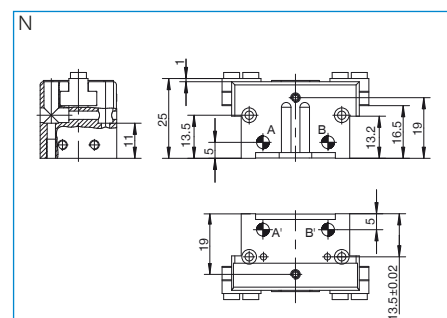
NC / NO



- ① Fixation pince
- ② Alimentation en énergie
- ③ Fixation mors de préhension
- ⑥ Rainure de détection capteur magnétique
- ⑦ Fixation des supports détecteurs
- ⑱ Possibilité de raccordement d'air de barrage
- ⑳ Adaptateur
- ㉑ Pince
- Ⓐ Raccord pneumatique (fermeture)
- Ⓑ Raccord pneumatique (ouverture)
- Ⓐ Raccord pneumatique alternatif (fermeture)
- Ⓑ Raccord pneumatique alternatif (ouverture)



Alimentation sans tube

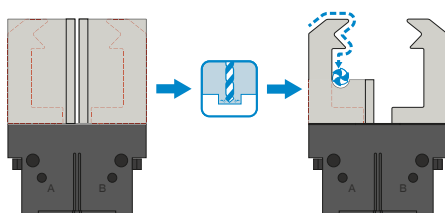


PINCE PARALLÈLE DEUX MORS

SÉRIE GP400 DESCRIPTION DU FONCTIONNEMENT



COMPOSANTS DES PINCES



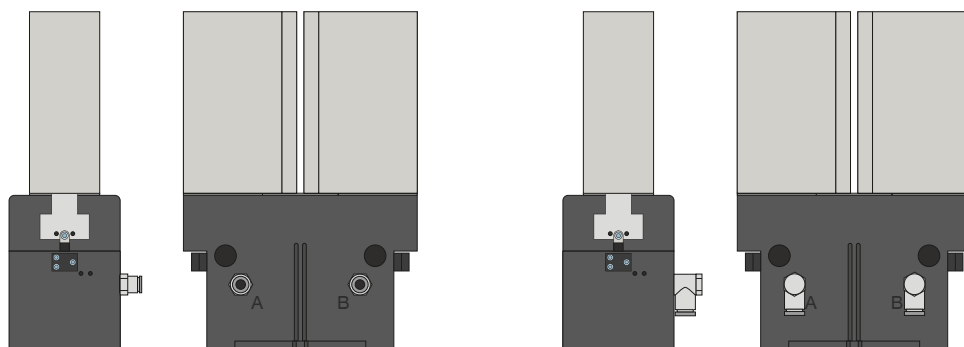
Mors universels – UB400

Utilisable immédiatement ou pour un usinage spécifique ultérieur

Les pièces brutes du mors de préhension sont disponibles en aluminium (AL) et en acier (ST) et sont fixées directement sur la pince à l'aide des vis fournies. Les ajustements nécessaires pour les douilles de centrage sont déjà disponibles à cet effet. Chaque pince nécessite un jeu de mors universels.



ALIMENTATION EN ÉNERGIE

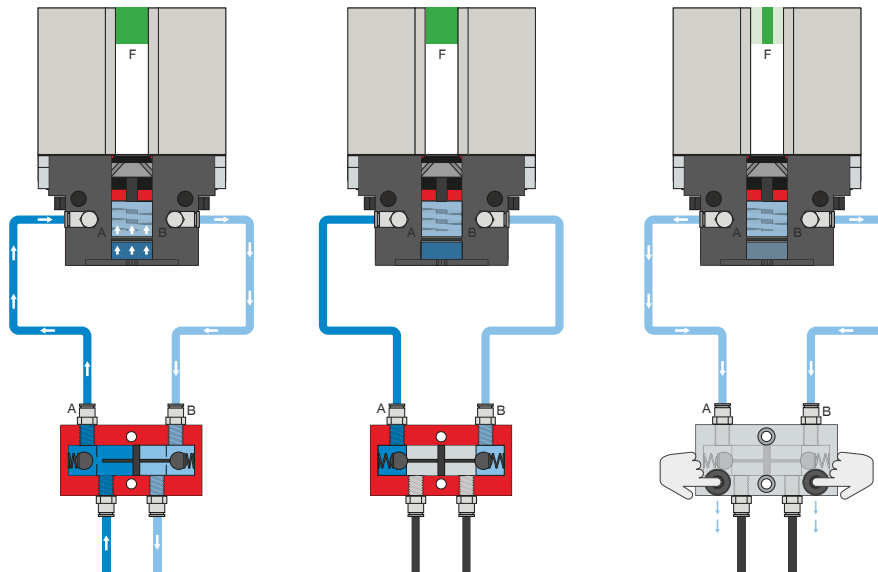


Raccords pneumatiques

Disponible en forme droite et coudée. Ils peuvent être librement choisis selon l'espace à disposition ou la situation de montage.



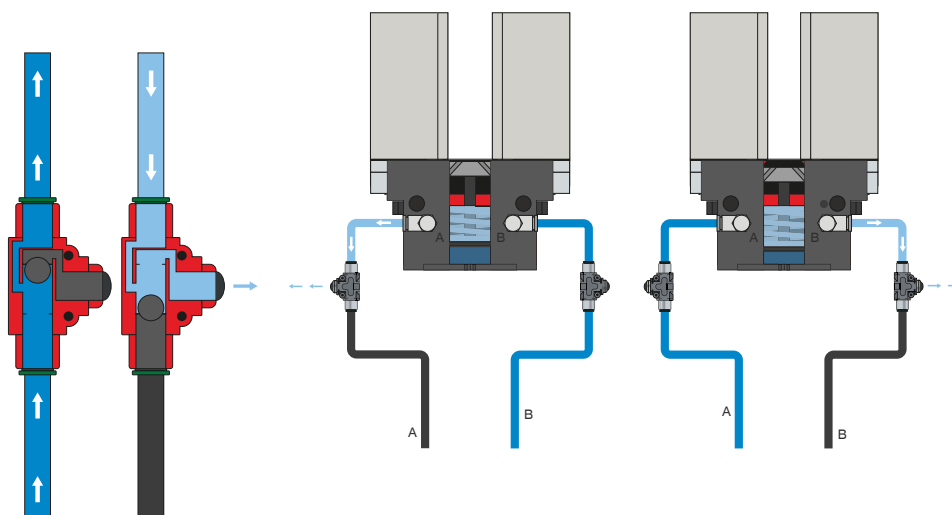
ALIMENTATION EN ÉNERGIE



Soupape de maintien de la pression - DSV

Assure un maintien sûr de la force et de la position en cas de baisse de pression dans le système

Le clapet anti-retour verrouillable, à étranglement intégré permet de préserver la pression du système de la pince en cas d'arrêt d'urgence. Pour assurer cette fonction, la soupape doit être montée le plus près possible du raccordement d'air de la pince. Deux boutons-poussoirs sont montés sur la variante E afin de contrôler la pince ou d'évacuer l'air de cette dernière.



Soupape d'échappement d'air rapide - DEV

Pour un échappement rapide de l'air comprimé et pour éviter toute pression dynamique

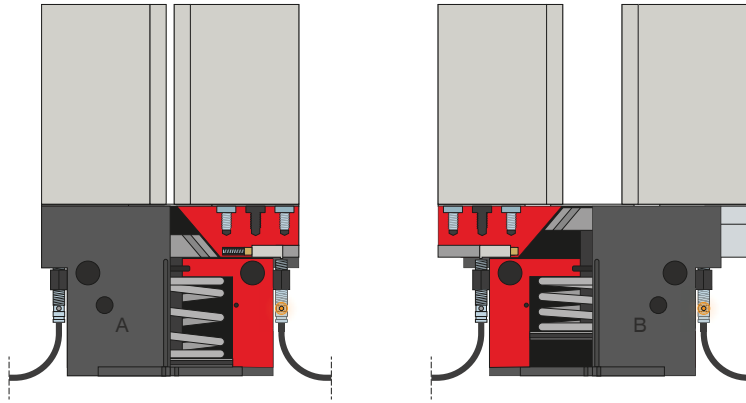
Les distributeurs en ligne assurent un temps de cycle rapide et empêchent la formation de condensation sur les pinces avec des volumes du vérin réduits. Pour assurer cette fonction, la soupape doit être montée le plus près possible du raccordement d'air de la pince.

PINCE PARALLÈLE DEUX MORS

SÉRIE GP400 DESCRIPTION DU FONCTIONNEMENT



CAPTEURS



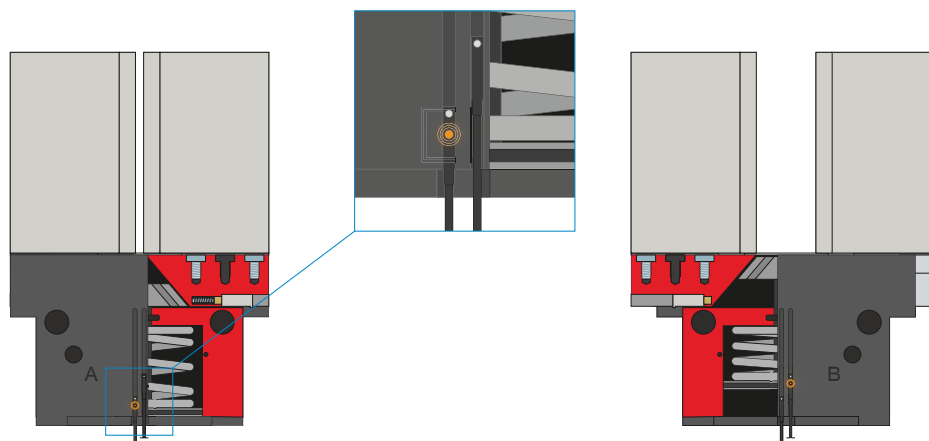
Détecteurs inductifs – NJ

Le capteur est introduit jusqu'en butée puis fixé dans le bloc de serrage. Il faut ensuite ajuster la languette de commutation pour obtenir la position souhaitée. Les capteurs existent dans les modèles avec câble de 5 m et une extrémité de toron libre, avec câble de 0,3 m et une prise ainsi qu'avec une sortie de prise directe.

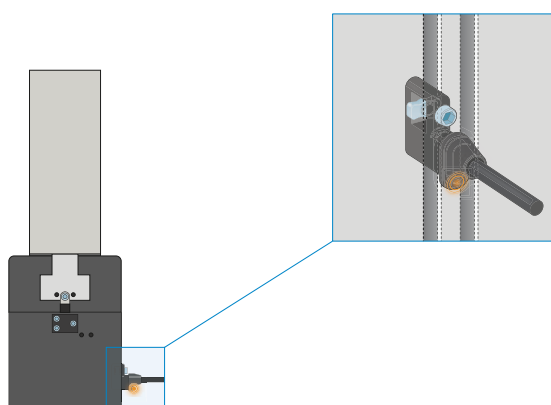


CAPTEURS

MFS02



MFS01



Capteurs magnétiques à 1 point – MFS

Pour détecter la position du piston sans contact

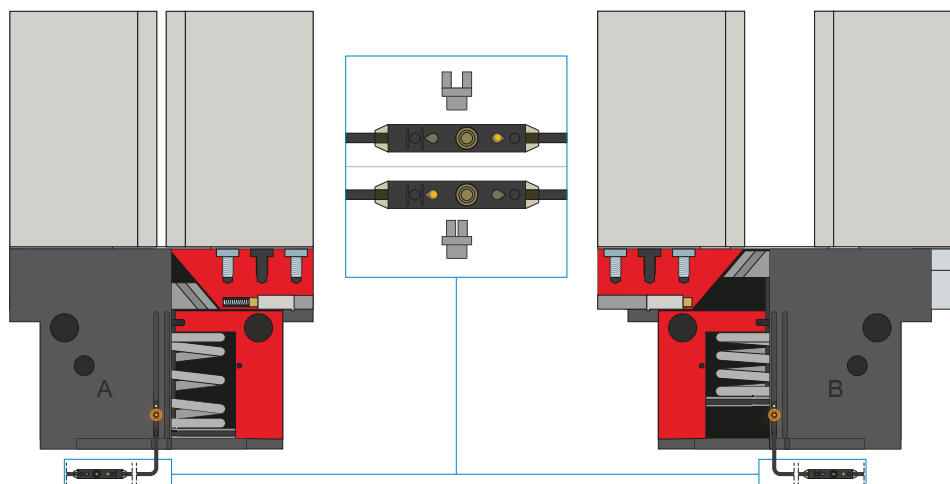
Ces capteurs sont montés dans la rainure en C de la pince et détectent les aimants fixés au piston de la pince. Les capteurs existent en deux versions pour garantir leur utilisation même en cas d'espaces réduits. Alors que le MFS02 horizontal, avec sortie de câble droite, disparaît presque complètement dans la rainure en C de la pince, le MFS01 vertical est plus haut, mais avec une sortie de câble décalée à 90°. Ces variantes existent dans les modèles avec câble de 5 m et une extrémité de toron libre ainsi qu'avec câble de 0,3 m et une prise.

PINCE PARALLÈLE DEUX MORS

SÉRIE GP400 DESCRIPTION DU FONCTIONNEMENT



CAPTEURS



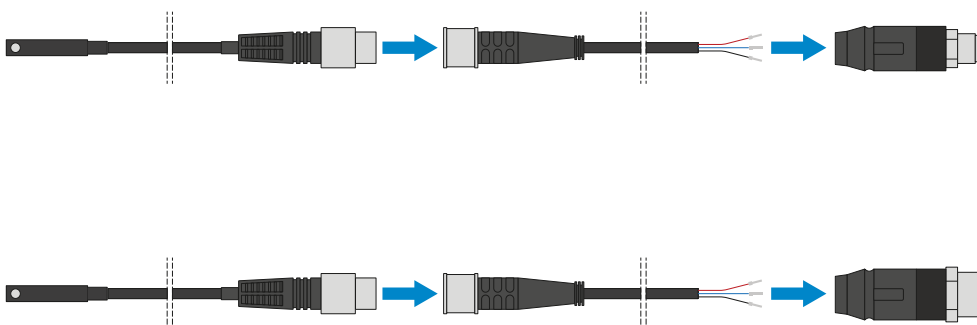
Capteurs magnétiques à 2 points - MFS

Avec deux points de détection librement programmables

Pour ce capteur, deux points de détection peuvent être librement programmés sur l'unité de programmation intégrée au câble. Pour ce faire, serrer le capteur dans la rainure en C, aller à la position une à l'aide de la pince et programmer la position en appuyant sur le « bouton d'apprentissage ». Rejoindre ensuite la position deux avec la pince et la programmer. Les capteurs existent en deux versions pour garantir leur utilisation même en cas d'espaces réduits. Alors que le MFS02 horizontal, avec sortie de câble droite, disparaît presque complètement dans la rainure en C de la pince, le MFS01 vertical est plus haut, mais avec une sortie de câble décalée à 90°. Les capteurs existent dans les modèles avec câble de 5 m et une extrémité de toron libre ainsi qu'avec câble de 0,3 m et une prise.



RACCORDS / AUTRES



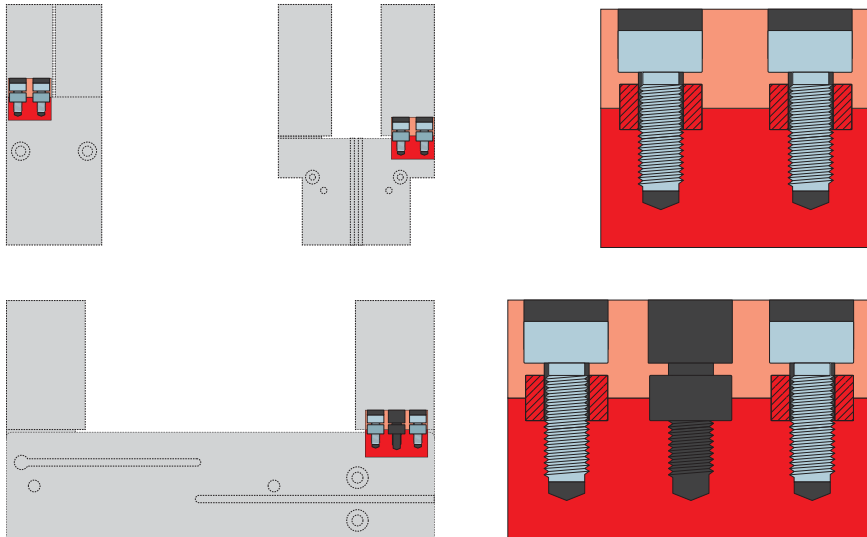
Connecteur enfichable

Pour prolonger et confectionner des câbles de raccordement pour les capteurs

Des câbles d'une longueur de 5 m et une extrémité de toron libre sont disponibles. Les câbles peuvent être raccourcis au cas par cas en fonction des besoins ou confectionnés avec des prises M8 ou M12.



RACCORDS / AUTRES



Douilles de centrage

Pour déterminer la position définie des mors de préhension

Les douilles de centrage sont utilisées dans les ajustements des mors de préhension afin de définir la position de ces derniers. Les douilles de centrage sont semblables à une connexion par broche.