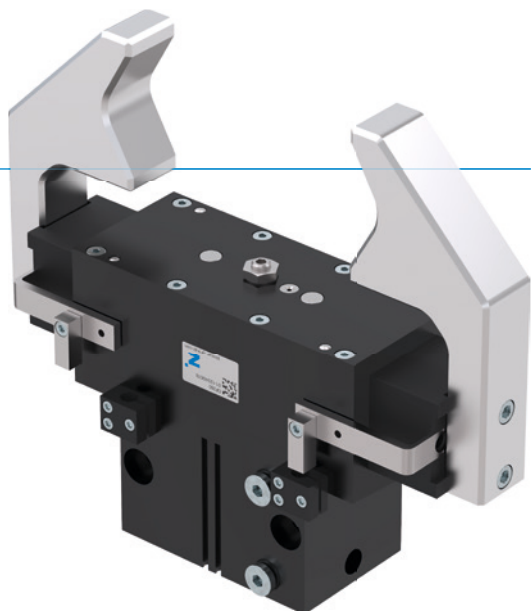


# PINZE PARALLELE A DUE GANASCE

## SERIE GP200

### ► VANTAGGI DEL PRODOTTO



#### “Il Flessibile”

##### ► Regolazione della corsa illimitata

Tramite una vite di regolazione potete regolare la corsa in base alle vostre esigenze








##### ► Sistema sperimentato

L'affidabilità, ormai comprovata da più di 20 anni, vi garantisce una produzione senza guasti

##### ► Protetto dallo sporco

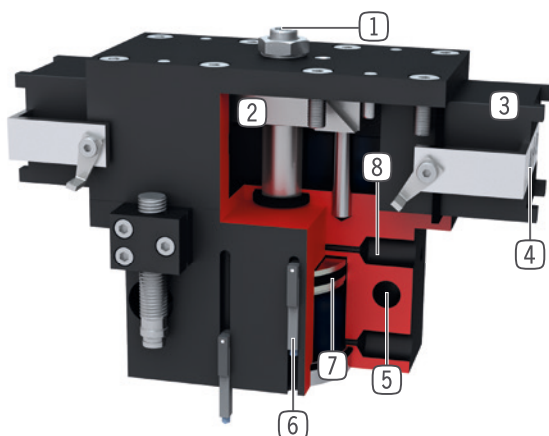
Grazie ai raschiatori montati sulle guide potete utilizzare la pinza anche in condizioni ambientali difficili

### ► CARATTERISTICHE DELLA SERIE

| Dimensioni costruttive                                                                                                                | Versione |   |     |   |
|---------------------------------------------------------------------------------------------------------------------------------------|----------|---|-----|---|
|                                                                                                                                       | GP2XX    | - | -99 | S |
|  Molla in chiusura C                               | •        |   | •   |   |
|  Forza elevata S                                   |          |   | •   | • |
|  10 milioni di cicli esenti da manutenzione (max.) | •        | • | •   | • |
|  Sensore induttivo                                 | •        | • | •   | • |
|  Sensore magnetico                                 | •        | • | •   | • |
|  Con pressurizzazione                              | •        | • | •   | • |
|  IP 40                                             | •        | • | •   | • |



## ► I VANTAGGI IN DETTAGLIO



- ① **Regolazione corsa**
  - corsa in apertura regolabile a piacere
  - vite di regolazione in dotazione
- ② **Meccanismo cuneo-gancio a comando forzato**
  - movimento delle ganasce sincronizzato
  - elevata trasmissione di forza
- ③ **Guida quadra**
  - assorbimento elevato di forze e momenti
- ④ **Ganascia**
  - fissaggio delle ganasce personalizzate
- ⑤ **Fissaggio e posizionamento**
  - in alternativa su più lati, per un montaggio personalizzato
- ⑥ **Scanalatura di rilevamento**
  - fissaggio sensori magnetici
- ⑦ **Azionamento**
  - cilindro pneumatico a doppio effetto
- ⑧ **Alimentazione**
  - possibile su più lati

## ► DATI TECNICI

| Dimensioni costruttive | Corsa per ganascia | Forza di presa | Peso | Classe IP |
|------------------------|--------------------|----------------|------|-----------|
|                        | [mm]               | [N]            | [kg] |           |
| GP224                  | 6 - 12             | 170 - 335      | 0,33 | IP40      |
| GP240                  | 8 - 20             | 510 - 1290     | 1,2  | IP40      |
| GP260                  | 10 - 30            | 800 - 2480     | 2,9  | IP40      |
| GP280                  | 15 - 40            | 1690 - 4500    | 8,3  | IP40      |

## ► ULTERIORI INFORMAZIONI DISPONIBILI ONLINE



Tutte le informazioni con un clic: [www.zimmer-group.com](http://www.zimmer-group.com). Con il numero d'ordine potete accedere a dati, disegni, modelli 3D e istruzioni per l'uso del prodotto desiderato nella dimensione più adatta per voi. Veloce, semplice e sempre attuale.

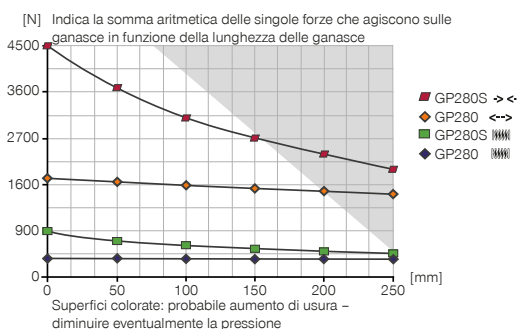
# PINZE PARALLELE A DUE GANASCE

## DIMENSIONI COSTRUTTIVE GP280

### ► SPECIFICHE PRODOTTO

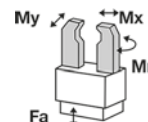


#### ► Diagramma forza di presa



#### ► Forze e momenti

Indica forze statiche e coppie che possono agire in aggiunta alla forza di presa.



|         |      |
|---------|------|
| Mr [Nm] | 40   |
| Mx [Nm] | 75   |
| My [Nm] | 40   |
| Fa [N]  | 1000 |

### ► IN DOTAZIONE



2 [pezzo]  
Supporti sensore  
KB8-23

### ► ACCESSORI CONSIGLIATI



#### ALIMENTAZIONE DI ENERGIA



**GV1-8X8**  
Raccordi filettati lineari



**WV1-8X8**  
Raccordi filettati angolari



**DEV08**  
Valvole di scarico rapido



**DSV1-8E**  
Valvola di ritegno con scarico rapido



#### SENSORISTICA



**MFS02-S-KHC-P1-PNP**  
Sensore magnetico lineare, cavo 0,3 m - spina M8



**MFS01-S-KHC-P2-PNP**  
Sensore a 2 posizioni angolato, cavo 0,3 m - spina M8



**MFS02-S-KHC-P2-PNP**  
Sensore a 2 punti lineare, cavo 0,3 m - spina M8



**MFS02-S-KHC-IL**  
Sensore di posizione diretto, cavo 0,3 m - connettore M8



#### SENSORISTICA



**NJ8-E2S**  
Sensori induttivi - Spina M8



**MFS01-S-KHC-P1-PNP**  
Sensore magnetico angolato, cavo 0,3 m - spina M8



#### COLLEGAMENTI/ALTRO



**KAG500**  
Connettori a spina lineari cavi 5 m - Presa M8



**ZE45H7X6**  
Disco di centraggio

| Numero d'ordine                                | ► Dati tecnici |          |        |           |
|------------------------------------------------|----------------|----------|--------|-----------|
|                                                | GP280          | GP280-99 | GP280S | GP280S-99 |
| Corsa per ganascia [mm]                        | 40             | 40       | 15     | 15        |
| Forza di presa in chiusura [N]                 | 1690           | 1390     | 4500   | 3690      |
| Forza di presa in apertura [N]                 |                | 1390     |        | 3690      |
| Forza di presa min. assicurata dalla molla [N] | 300            |          | 810    |           |
| Tempo di chiusura [s]                          | 0.25           | 0.2      | 0.25   | 0.2       |
| Tempo di apertura [s]                          | 0.25           | 0.2      | 0.25   | 0.2       |
| Ripetibilità +/- [mm]                          | 0.05           | 0.05     | 0.05   | 0.05      |
| Pressione di esercizio min. [bar]              | 5              | 5        | 5      | 5         |
| Pressione di esercizio mass. [bar]             | 10             | 10       | 10     | 10        |
| Pressione di esercizio nominale [bar]          | 6              | 6        | 6      | 6         |
| Temperatura di esercizio min. [°C]             | +5             | +5       | +5     | +5        |
| Temperatura di esercizio mass. [°C]            | +80            | +80      | +80    | +80       |
| Volume d'aria per ciclo [cm <sup>3</sup> ]     | 300            | 300      | 300    | 300       |
| Grado di protezione secondo IEC 60529          | IP40           | IP40     | IP40   | IP40      |
| Peso [kg]                                      | 8.3            | 8.1      | 8.3    | 8.1       |

