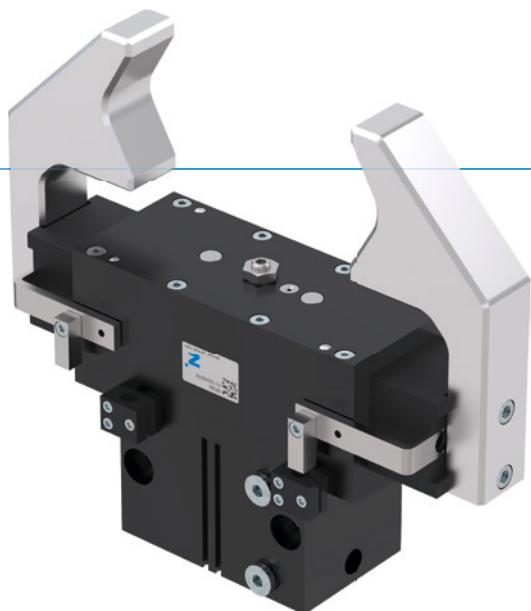


CHWYTAKI DWUSZCZĘKOWE RÓWNOLEGŁE

SERIA GP200








► ZALETY PRODUKTU



„Wielofunkcyjny”

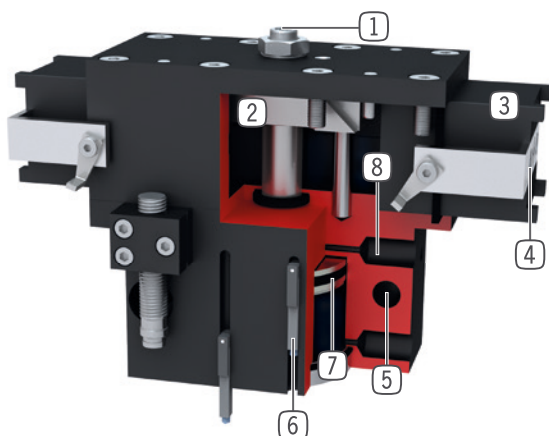
- **Płynna regulacja skoku**
Za pomocą śruby nastawczej można indywidualnie dostosować skok do swoich potrzeb.
- **Sprawdzona technika**
Sprawdzona od ponad 20 lat niezawodność gwarantuje użytkownikom bezawaryjną produkcję.
- **Ochrona przed brudem**
Za pomocą zgarniacza na prowadnicach można bezpiecznie używać chwytak także w niekorzystnych warunkach otoczenia.

► CECHY SERII

Rozmiar	Wersja			
	GP2XX	-	-99	S
 Sprężyna zamykająca C	•		•	
 Duża siła S			•	•
 10 mln cykli bez konserwacji (maks.)	•	•	•	•
 Czujnik indukcyjny	•	•	•	•
 Czujnik pola magnetycznego	•	•	•	•
 Uszczelnienie pneumatyczne	•	•	•	•
 IP40	•	•	•	•



► KORZYŚCI – W SZCZEGÓŁACH



- 1 **Nastawianie skoku**
 - Skok otwarcia płynnie nastawiany
 - Śruba nastawcza zawarta w zakresie dostawy
- 2 **Przekładnia z hakiem klinowym z wymuszonym prowadzeniem**
 - Zsynchronizowany ruch szczęk chwytających
 - Wysokie przeniesienie siły
- 3 **Prowadzenie czterokrawędziowe**
 - Duże pochłanianie sił i momentu
- 4 **Szczeka chwytająca**
 - Mocowanie konkretnej szczęki chwytającej
- 5 **Mocowanie i pozycjonowanie**
 - Możliwość zastosowania na różnych stronach dla zapewnienia indywidualnego montażu
- 6 **Wpust sprawdzający**
 - Mocowanie i pozycjonowanie czujników pola magnetycznego
- 7 **Napęd**
 - Siłownik pneumatyczny o podwójnym działaniu
- 8 **Doprowadzanie energii**
 - możliwe z kilku stron

► DANE TECHNICZNE

Rozmiar	Skok na szczękę [mm]	Siła chwytająca [N]	Masa [kg]	Klasa IP
GP224	6 - 12	170 - 335	0,33	IP40
GP240	8 - 20	510 - 1290	1,2	IP40
GP260	10 - 30	800 - 2480	2,9	IP40
GP280	15 - 40	1690 - 4500	8,3	IP40

► WIĘCEJ INFORMACJI MOŻNA ZNALEŹĆ W INTERNECIE.



Wszystkie informacje za jednym kliknięciem: www.zimmer-group.com. Na podstawie numeru katalogowego pożądanego produktu można znaleźć dane, rysunki, modele 3D i instrukcje obsługi szukanego rozmiaru. Szybki dostęp do zawsze aktualnych i przejrzystych informacji.

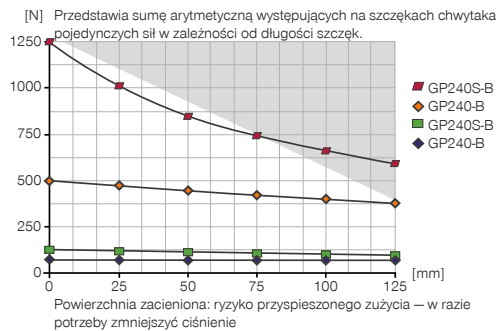
CHWYTAKI DWUSZCZĘKOWE RÓWNOLEGŁE

ROZMIAR GP240

► SPECYFIKACJE PRODUKTOWE

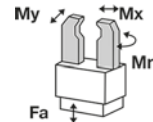


► Wykres sił chwytania



► Siły i momenty

Przedstawia statyczne siły i momenty, które mogą oddziaływać poza siłą chwytania.



Mr [Nm]	15
Mx [Nm]	30
My [Nm]	15
Fa [N]	400

► W ZAKRESIE DOSTAWY



2 [kawalek]
Element zaciskowy
KB8K

► ZALECANE WYPOSAŻENIE DODATKOWE



ZASILANIE W ENERGIĘ



GVM5
Złącze śrubowe proste



WVM5
Złącze skręcane kątowno-wychylnie



DEV04
Zawór szybkiego odpowietrzania



DSV1-8E
Ciśnieniowe zawory bezpieczeństwa z szybkim odpowietrzeniem



TECHNIKA SENSOROWA



MFS02-S-KHC-P1-PNP
Czujnik pola magnetycznego prosty, kabel 0,3 m - Wtyczka M8



MFS01-S-KHC-P2-PNP
Czujnik 2-punktowy kątem, kabel 0,3 m - Wtyczka M8



MFS02-S-KHC-P2-PNP
Czujnik 2-punktowy prosty, kabel 0,3 m - Wtyczka M8



MFS02-S-KHC-IL
Czujnik położenia prosty, kabel 0,3 m - wtyczka M8



TECHNIKA SENSOROWA



NJ8-E2S
Indukcyjny czujnik zbliżeniowy – wtyk M8



MFS01-S-KHC-P1-PNP
Czujnik pola magnetycznego kątowny, kabel 0,3 m - Wtyczka M8



PRZYŁĄCZA/POZOSTAŁE



KAG500
Złącze wtykowe proste, przewód 5 m – gniazdo M8



ZE30H7X4
Płytkę centrującą

Nr katalogowy	Dane techniczne			
	GP240-B	GP240-B-99	GP240S-B	GP240S-B-99
Skok na szczękę [mm]	20	20	8	8
Siła chwytająca przy zamykaniu [N]	510	435	1290	1105
Siła chwytająca przy otwieraniu [N]		435		1105
Zabezpieczona sprężyną siła chwytania min. [N]	75		185	
Czas zamykania [s]	0.1	0.08	0.1	0.08
Czas otwierania [s]	0.1	0.08	0.1	0.08
Dokładność powtarzania +/- [mm]	0.05	0.05	0.05	0.05
Ciśnienie robocze min. [bar]	5	3	5	3
Ciśnienie robocze maks. [bar]	8	8	8	8
Nominalne ciśnienie robocze [bar]	6	6	6	6
Temperatura robocza min. [°C]	+5	+5	+5	+5
Temperatura robocza maks. [°C]	+80	+80	+80	+80
Pojemność cylindra na cykl [cm ³]	49	49	49	49
Typ ochrony wg IEC 60529	IP40	IP40	IP40	IP40
Masa [kg]	1.3	1.2	1.2	1.2

