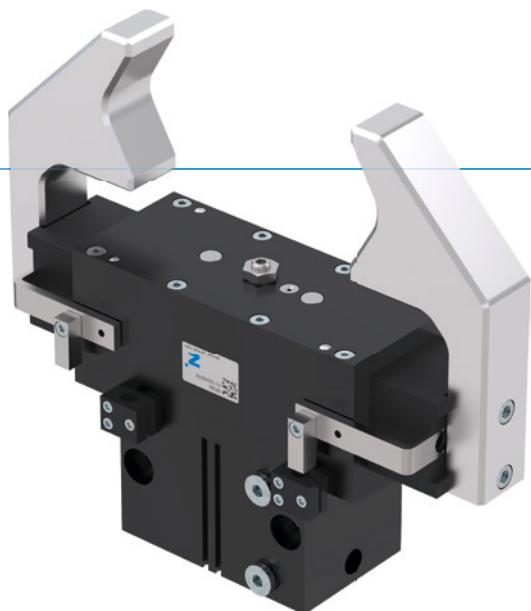


# PINZE PARALLELE A DUE GANASCE

## SERIE GP200

### ► VANTAGGI DEL PRODOTTO



#### “Il Flessibile”

##### ► Regolazione della corsa illimitata

Tramite una vite di regolazione potete regolare la corsa in base alle vostre esigenze








##### ► Sistema sperimentato

L'affidabilità, ormai comprovata da più di 20 anni, vi garantisce una produzione senza guasti

##### ► Protetto dallo sporco

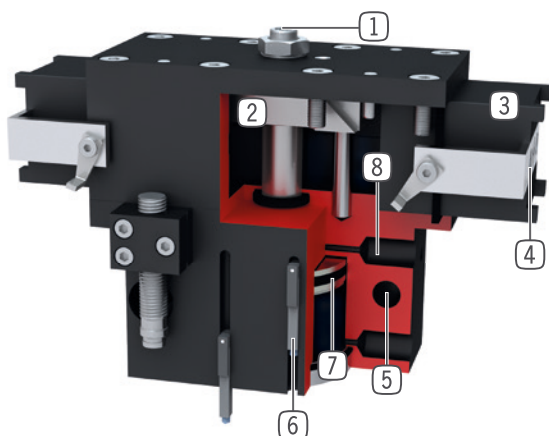
Grazie ai raschiatori montati sulle guide potete utilizzare la pinza anche in condizioni ambientali difficili

### ► CARATTERISTICHE DELLA SERIE

Dimensioni costruttive	Versione			
	GP2XX	-	-99	S
 Molla in chiusura C	•		•	
 Forza elevata S			•	•
 10 milioni di cicli esenti da manutenzione (max.)	•	•	•	•
 Sensore induttivo	•	•	•	•
 Sensore magnetico	•	•	•	•
 Con pressurizzazione	•	•	•	•
 IP 40	•	•	•	•



## ► I VANTAGGI IN DETTAGLIO



- ① **Regolazione corsa**
  - corsa in apertura regolabile a piacere
  - vite di regolazione in dotazione
- ② **Meccanismo cuneo-gancio a comando forzato**
  - movimento delle ganasce sincronizzato
  - elevata trasmissione di forza
- ③ **Guida quadra**
  - assorbimento elevato di forze e momenti
- ④ **Ganascia**
  - fissaggio delle ganasce personalizzate
- ⑤ **Fissaggio e posizionamento**
  - in alternativa su più lati, per un montaggio personalizzato
- ⑥ **Scanalatura di rilevamento**
  - fissaggio sensori magnetici
- ⑦ **Azionamento**
  - cilindro pneumatico a doppio effetto
- ⑧ **Alimentazione**
  - possibile su più lati

## ► DATI TECNICI

Dimensioni costruttive	Corsa per ganascia	Forza di presa	Peso	Classe IP
	[mm]	[N]	[kg]	
GP224	6 - 12	170 - 335	0,33	IP40
GP240	8 - 20	510 - 1290	1,2	IP40
GP260	10 - 30	800 - 2480	2,9	IP40
GP280	15 - 40	1690 - 4500	8,3	IP40

## ► ULTERIORI INFORMAZIONI DISPONIBILI ONLINE



Tutte le informazioni con un clic: [www.zimmer-group.com](http://www.zimmer-group.com). Con il numero d'ordine potete accedere a dati, disegni, modelli 3D e istruzioni per l'uso del prodotto desiderato nella dimensione più adatta per voi. Veloce, semplice e sempre attuale.

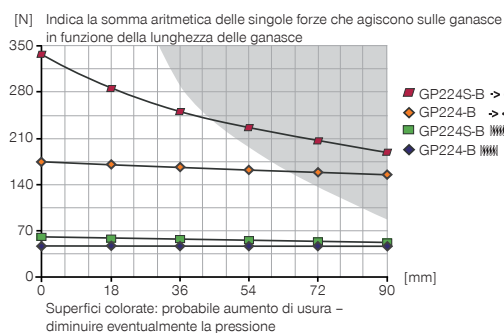
# PINZE PARALLELE A DUE GANASCE

## DIMENSIONI COSTRUTTIVE GP224

### ► SPECIFICHE PRODOTTO

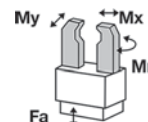


#### ► Diagramma forza di presa



#### ► Forze e momenti

Indica forze statiche e coppie che possono agire in aggiunta alla forza di presa.



Mr [Nm]	8
Mx [Nm]	15
My [Nm]	8
Fa [N]	250

### ► IN DOTAZIONE



2 [pezzo]  
Supporti sensore  
KB8K

### ► ACCESSORI CONSIGLIATI



#### ALIMENTAZIONE DI ENERGIA



**GVM5**  
Raccordi filettati lineari



**WVM5**  
Raccordi filettati angolari



**DEV04**  
Valvole di scarico rapido



**DSV1-8E**  
Valvola di ritengo con scarico rapido



#### SENSORISTICA



**MFS02-S-KHC-P1-PNP**  
Sensore magnetico lineare, cavo 0,3 m - spina M8



**MFS01-S-KHC-P2-PNP**  
Sensore a 2 posizioni angolato, cavo 0,3 m - spina M8



**MFS02-S-KHC-P2-PNP**  
Sensore a 2 punti lineare, cavo 0,3 m - spina M8



**MFS02-S-KHC-IL**  
Sensore di posizione diretto, cavo 0,3 m - connettore M8



#### SENSORISTICA



**NJ8-E2S**  
Sensori induttivi - Spina M8



**MFS01-S-KHC-P1-PNP**  
Sensore magnetico angolato, cavo 0,3 m - spina M8



#### COLLEGAMENTI/ALTRO



**KAG500**  
Connettori a spina lineari cavi 5 m - Presa M8



**ZE15H7X4**  
Disco di centraggio

Numero d'ordine	► Dati tecnici			
	GP224-B	GP224-B-99	GP224S-B	GP224S-B-99
Corsa per ganascia [mm]	12	12	6	6
Forza di presa in chiusura [N]	170	160	335	335
Forza di presa in apertura [N]		160		335
Forza di presa min. assicurata dalla molla [N]	10		35	
Tempo di chiusura [s]	0.06	0.04	0.06	0.04
Tempo di apertura [s]	0.06	0.04	0.06	0.04
Ripetibilità +/- [mm]	0.05	0.05	0.05	0.05
Pressione di esercizio min. [bar]	5	3	5	3
Pressione di esercizio mass. [bar]	8	8	8	8
Pressione di esercizio nominale [bar]	6	6	6	6
Temperatura di esercizio min. [°C]	+5	+5	+5	+5
Temperatura di esercizio mass. [°C]	+80	+80	+80	+80
Volume d'aria per ciclo [cm <sup>3</sup> ]	12	12	12	12
Grado di protezione secondo IEC 60529	IP40	IP40	IP40	IP40
Peso [kg]	0.44	0.46	0.44	0.46

