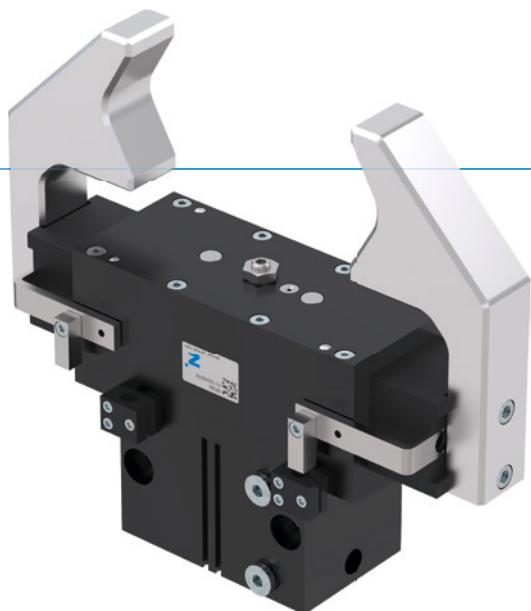


# PINCES PARALLÈLES DEUX MORS

## SÉRIE GP200

### ▶ AVANTAGES PRODUIT



#### «L'application variable»

##### ▶ Réglage de la course en continu

Vous pouvez ajuster la course individuellement à votre application à l'aide d'une vis de réglage








##### ▶ Technique éprouvée

La fiabilité éprouvée depuis plus de 20 ans vous garantit une production fluide

##### ▶ Protection contre l'encrassement

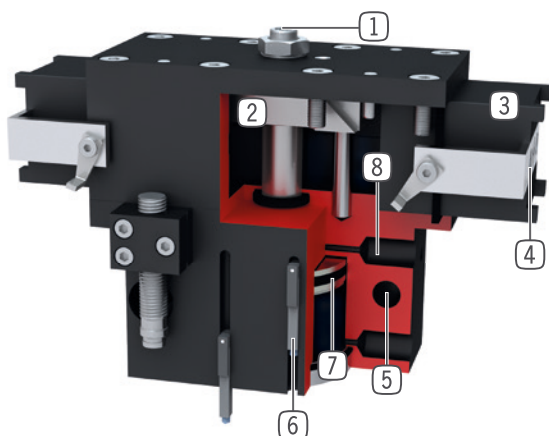
Grâce aux racleurs situés sur les dispositifs de guidage, vous pouvez utiliser la pince en toute sécurité, même dans des conditions ambiantes difficiles

### ▶ CARACTÉRISTIQUES DE LA SÉRIE

Taille de fabrication	Version				
	GP2XX	-	-99	S	S-99
 Fermeture à ressort C	•			•	
 Force élevée S				•	•
 10 millions de cycles sans maintenance (max.)	•	•	•	•	•
 Capteur inductif	•	•	•	•	•
 Capteur magnétique	•	•	•	•	•
 Joint air de barrage	•	•	•	•	•
 IP 40	•	•	•	•	•



## ► DÉTAIL DES AVANTAGES



- ① **Réglage de la course**
  - en continu pour l'ouverture
  - vis de réglage comprise dans la livraison
- ② **Accouplement à coin avec guidage forcé**
  - mouvement synchrone des mors de la pince
  - transmission de forces élevées
- ③ **Guidage prismatique**
  - absorption de forces et couples élevés
- ④ **Mors de préhension**
  - fixation des mors de préhension
- ⑤ **Fixation et positionnement**
  - alternatifs sur plusieurs côtés pour un montage individuel
- ⑥ **Rainure de détection**
  - fixation et positionnement des détecteurs magnétiques
- ⑦ **Entraînement**
  - vérin pneumatique à double effet
- ⑧ **Alimentation d'énergie**
  - possible sur plusieurs faces

## ► CARACTÉRISTIQUES TECHNIQUES

Taille de fabrication	Course par mors [mm]	Force de préhension [N]	Poids [kg]	Classe IP
GP224	6 - 12	170 - 335	0,33	IP40
GP240	8 - 20	510 - 1290	1,2	IP40
GP260	10 - 30	800 - 2480	2,9	IP40
GP280	15 - 40	1690 - 4500	8,3	IP40

## ► AUTRES INFORMATIONS DISPONIBLES EN LIGNE

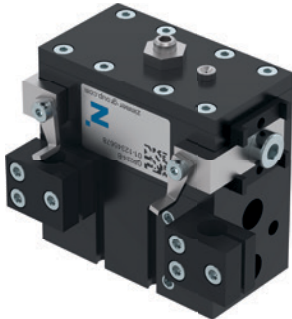


Toutes les informations en un clic sur [www.zimmer-group.com](http://www.zimmer-group.com). À l'aide de la référence du produit de votre choix, trouvez les données, plans, modèles 3D et instructions de service concernant la taille du modèle sélectionné. Rapide, clair et toujours à jour.

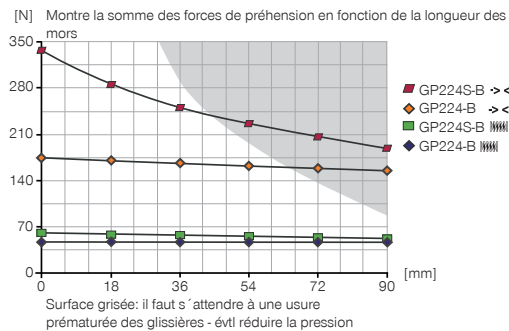
# PINCES PARALLÈLES DEUX MORS

## TAILLE DE FABRICATION GP224

### ► SPÉCIFICATIONS PRODUIT



#### ► Diagramme des forces



#### ► Forces et couples

Montre les couples et les forces qui peuvent agir en plus de la force de préhension.



Mr [Nm]	8
Mx [Nm]	15
My [Nm]	8
Fa [N]	250

### ► FOURNI



2 [pièce]  
Support détecteur  
KB8K

### ► ACCESSOIRES RECOMMANDÉS



#### ALIMENTATION EN ÉNERGIE



**GVM5**  
Raccord pneumatique droit



**WVM5**  
Raccord orientable



**DEV04**  
Soupape d'échappement d'air rapide



**DSV1-8E**  
Soupape de maintien de la pression avec échappement d'air rapide



#### CAPTEURS



**MFS02-S-KHC-P1-PNP**  
Détecteur magnétique droit, câble 0,3 m - fiche M8



**MFS01-S-KHC-P2-PNP**  
Capteur 2 points en équerre, câble 0,3 m - fiche M8



**MFS02-S-KHC-P2-PNP**  
Capteur 2 points droit, câble 0,3 m - fiche M8



**MFS02-S-KHC-IL**  
Capteur de position droit, câble 0,3 m - connecteur M8



#### CAPTEURS



**NJ8-E2S**  
Détecteur de proximité inductif - Fiche M8



**MFS01-S-KHC-P1-PNP**  
Détecteur magnétique en équerre, câble 0,3 m - fiche M8



#### RACCORDS / AUTRES



**KAG500**  
Connecteur enfichable droit Câble 5 m - Douille M8



**ZE15H7X4**  
Anneau de centrage

N° de commande	► Caractéristiques techniques			
	GP224-B	GP224-B-99	GP224S-B	GP224S-B-99
Course par mors [mm]	12	12	6	6
Force de préhension à la fermeture [N]	170	160	335	335
Force de préhension à l'ouverture [N]		160		335
Force de préhension min. assurée par le ressort [N]	10		35	
Temps de fermeture [s]	0.06	0.04	0.06	0.04
Temps d'ouverture [s]	0.06	0.04	0.06	0.04
Précision de répétition +/- [mm]	0.05	0.05	0.05	0.05
Pression de service min. [bar]	5	3	5	3
Pression de service max. [bar]	8	8	8	8
Pression de service nominal [bar]	6	6	6	6
Température de fonctionnement min. [°C]	+5	+5	+5	+5
Température de fonctionnement max. [°C]	+80	+80	+80	+80
Volume du vérin par cycle [cm <sup>3</sup> ]	12	12	12	12
Protection de IEC 60529	IP40	IP40	IP40	IP40
Poids [kg]	0.44	0.46	0.44	0.46

