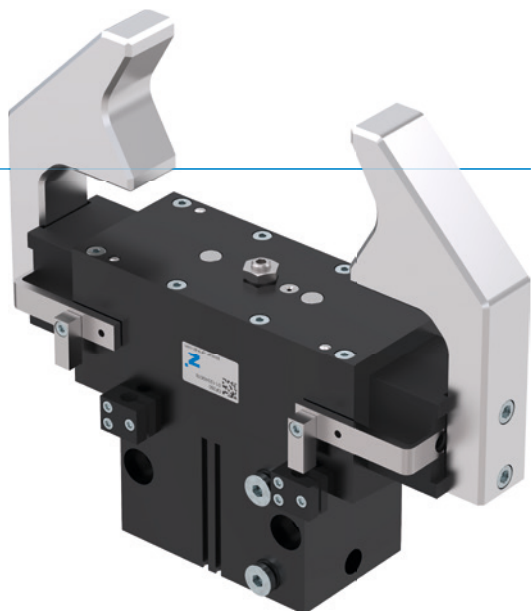


# PINZAS PARALELAS

## SERIE GP200

### ▶ VENTAJAS DE PRODUCTO



#### “La pinza versátil”

##### ▶ Ajuste de recorrido de forma continua

Un tornillo de regulación le permite adaptar el recorrido individualmente en su aplicación








##### ▶ Tecnología probada

La fiabilidad con una trayectoria probada de más de 20 años le garantiza una producción sin fallos

##### ▶ Con protección contra suciedad

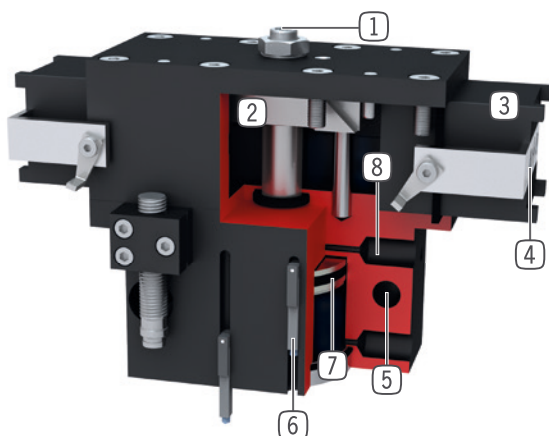
Los rascadores que se encuentran en las guías le permiten utilizar la pinza con toda seguridad en entornos difíciles

### ▶ CARACTERÍSTICAS DE LA SERIE

Tamaño constructivo	Versión			
	GP2XX	-	-99	S
 Autoretención en el cierre por muelle C	•		•	
 Fuerza elevada S			•	•
 10 mill. de ciclos sin mantenimiento (máx.)	•	•	•	•
 Sensor inductivo	•	•	•	•
 Detector magnético	•	•	•	•
 Posibilidad de aire presurizado	•	•	•	•
 IP 40	•	•	•	•



## ► SUS VENTAJAS EN DETALLE



- 1 **Ajuste del recorrido**
  - recorrido de apertura regulable de forma continua
  - tornillo de regulación incluido en el suministro
- 2 **Transmisión a través de plano inclinado con guía forzada**
  - movimiento sincronizado de las mordazas
  - transmisión de fuerzas elevada
- 3 **Guía cuadrada**
  - para la absorción de elevadas fuerzas y momentos
- 4 **Mordazas**
  - alojamiento de los dedos individuales
- 5 **Fijación y posicionamiento**
  - varios lados alternativos para un montaje individual
- 6 **Ranura para detectores magnéticos**
  - fijación y posicionamiento de los detectores magnéticos
- 7 **Accionamiento**
  - cilindro neumático de doble efecto
- 8 **Abastecimiento de energía**
  - alternativamente por varios lados

## ► DATOS TÉCNICOS

Tamaño constructivo	Carrera por mordaza [mm]	Fuerza de agarre [N]	Peso [kg]	Clase IP
GP224	6 - 12	170 - 335	0,33	IP40
GP240	8 - 20	510 - 1290	1,2	IP40
GP260	10 - 30	800 - 2480	2,9	IP40
GP280	15 - 40	1690 - 4500	8,3	IP40

## ► MÁS INFORMACIÓN DISPONIBLE ONLINE

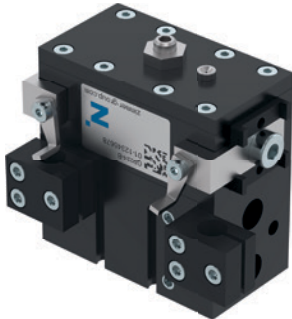


Toda la información a un clic: [www.zimmer-group.com](http://www.zimmer-group.com). Encuentre mediante el n.º de pedido los datos, los dibujos, los modelos en 3D y las instrucciones de servicio del producto que desee en función de su tamaño. Rápido, claro y siempre actualizado.

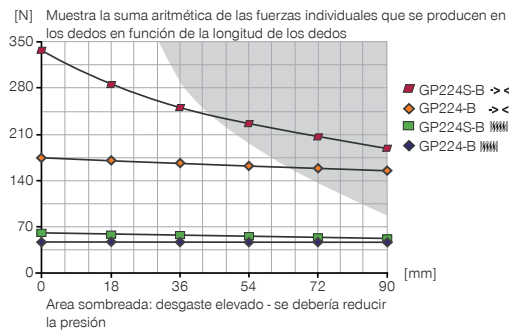
# PINZAS PARALELAS

## TAMAÑO CONSTRUCTIVO GP224

### ► ESPECIFICACIONES DEL PRODUCTO

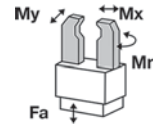


#### ► Gráfico de fuerzas



#### ► Fuerzas y momentos

Muestra fuerzas y pares estáticos que pueden influir adicionalmente en la fuerza de agarre.



Mr [Nm]	8
Mx [Nm]	15
My [Nm]	8
Fa [N]	250

### ► INCLUIDO EN EL SUMINISTRO



2 [pieza]  
Soporte de detector  
KB8K

### ► ACCESORIOS RECOMENDADOS



#### ABASTECIMIENTO DE ENERGÍA



**GVM5**  
Racor recto



**WVM5**  
Racores angulares



**DEV04**  
Racor de ventilación rápida



**DSV1-8E**  
Válvula de alivio de pressão com escape rápido



#### SEÑAL



**MFS02-S-KHC-P1-PNP**  
Detector magnético recto, cable de 0,3 m - conector M8



**MFS01-S-KHC-P2-PNP**  
Sensor de 2 puntos angular, cable de 0,3 m - conector M8



**MFS02-S-KHC-P2-PNP**  
Sensor de 2 puntos recto, cable de 0,3 m - conector M8



**MFS02-S-KHC-IL**  
Sensor de posición recto, cable 0,3 m - conector M8



#### SEÑAL



**NJ8-E2S**  
Detector inductivo - Conector M8



**MFS01-S-KHC-P1-PNP**  
Detector magnético angular, cable de 0,3 m - conector M8



#### CONEXIONES/OTROS



**KAG500**  
Cable conector recto, cable 5 m - Hembra M8



**ZE15H7X4**  
Anillo de centraje

Referencia	► Datos técnicos			
	GP224-B	GP224-B-99	GP224S-B	GP224S-B-99
Carrera por mordaza [mm]	12	12	6	6
Fuerza de agarre al cerrar [N]	170	160	335	335
Fuerza de agarre al abrir [N]		160		335
Fuerza de agarre mín. asegurada mediante muelles [N]	10		35	
Tiempo de cierre [s]	0.06	0.04	0.06	0.04
Tiempo de apertura [s]	0.06	0.04	0.06	0.04
Precisión de repetición +/- [mm]	0.05	0.05	0.05	0.05
Presión de servicio mín. [bar]	5	3	5	3
Presión de servicio máx. [bar]	8	8	8	8
Presión de servicio nominal [bar]	6	6	6	6
Temperatura de servicio mín. [°C]	+5	+5	+5	+5
Temperatura de servicio máx. [°C]	+80	+80	+80	+80
Volumen de cilindro por ciclo [cm <sup>3</sup> ]	12	12	12	12
Protección según IEC 60529	IP40	IP40	IP40	IP40
Peso [kg]	0.44	0.46	0.44	0.46

