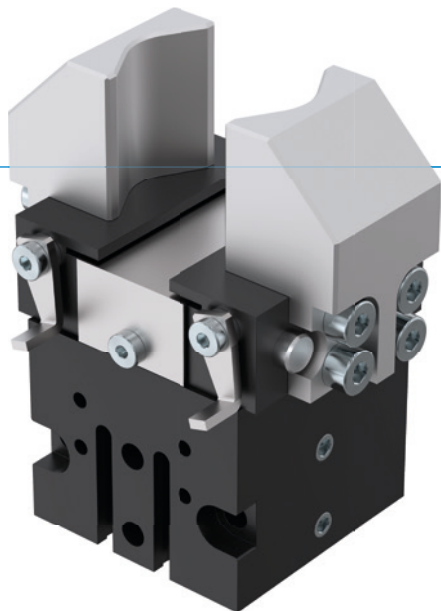


# 2 - ČELUŠŤOVÉ PARALELNÉ CHÁPADLÁ

## SÉRIA GP

### ► VÝHODY VÝROBKU



#### „Vytrvalostný bežec“

##### ► Osvedčená technika

Viac ako 20-ročná osvedčená spoľahlivosť vám zaručuje bezchybnú výrobu







##### ► Veľmi krátke doby cyklov

Kruhové vedenia s malým trením umožňujú veľmi krátke doby cyklov a zaručujú tak vysokú produkciu vášho zariadenia

##### ► Bezporuchová stála prevádzka

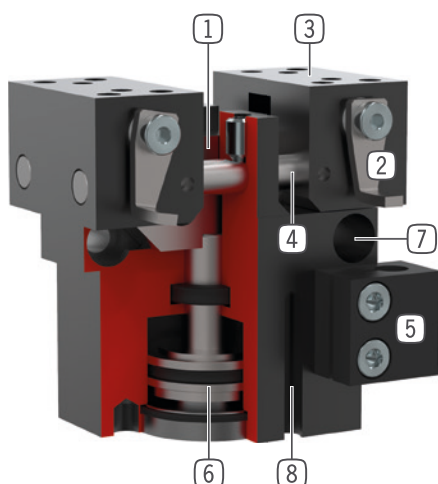
Naša nekompromisná kvalita „Made in Germany“ vám zaručuje až 10 mil. cyklov bez údržby

### ► VLASTNOSTI RADU

Konštrukčná veľkosť	Verzia	
GPXXX	-C/D	S-C/D
 Zatváranie pružiny C		•
 Vysoká sila S		•
 10 mil. cyklov bez údržby (max.)	•	•
 Induktívny senzor	•	•
 Senzor magnetického poľa	•	•
 IP30	•	•



## ► PREHĽAD VÝHOD



- 1 **Nútený klinový hákový mechanizmus**
  - synchronizovaný pohyb čeluste chápadla
  - vysoký prenos sily
- 2 **nastaviteľná snímacia vačka**
  - pre registráciu polohy
- 3 **čelusť chápadla**
  - pripojenie individuálnych uchopovacích čelustí
- 4 **kruhové vedenie**
  - zachytávanie síl a momentov
- 5 **zvierkownica**
  - pripojenie pre indukčný snímač priblíženia
- 6 **pohon**
  - dvojčinný pneumatický valec
- 7 **upevnenie a polohovanie**
  - alternatívne na viacerých miestach pre individuálnu montáž chápadla
- 8 **drážka registrácie**
  - upevnenie a polohovanie senzorov magnetického poľa

## ► TECHNICKÉ ÚDAJE

Konštrukčná veľkosť	Zdvih na čelusť [mm]	Uchopovacia sila [N]	Hmotnosť [kg]	Trieda IP
GP12	3	8,4	0,033	IP30
GP19	4	36	0,081	IP30
GP30	5	94	0,15	IP30
GP45	5	118 - 190	0,255 - 0,3	IP30
GP75	10	220 - 275	0,45 - 0,5	IP30
GP100	8 - 13	450 - 5250	1,3	IP30

## ► BLIŽŠIE INFORMÁCIE SÚ K DISPOZÍCII ONLINE



Všetky informácie jedným kliknutím: [www.zimmer-group.com](http://www.zimmer-group.com). Pomocou objednávacieho čísla želaného produktu nájdite údaje, nákresy a 3D modely k vašej konštrukčnej veľkosti. Rýchlo, prehľadne a vždy aktuálne.

# 2 - ČELUŠŤOVÉ PARALELNÉ CHÁPADLÁ

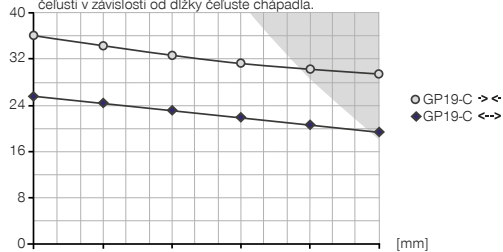
## KONŠTRUKČNÁ VEĽKOSŤ GP19

### ► ŠPECIFIKÁCIE PRODUKTOV



#### ► Diagram uchovacej sily

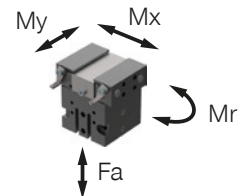
[N] Zobrazuje aritmetický súčet jednotlivých síl pôsobiacich na uchovacej čelusti v závislosti od dĺžky čeluste chápadla.



tmavá plocha: je potrebné rátať so zvýšeným opotrebením – príp. znížiť tlak

#### ► Sily a momenty

Zobrazuje statické sily a momenty, ktoré môžu pôsobiť okrem uchovacej sily.



Mr [Nm]	0,8
Mx [Nm]	0,8
My [Nm]	0,8
Fa [N]	40

### ► ODPORÚČANÉ PRÍSLUŠENSTVO



#### KOMPONENTY CHÁPADLA



**UB19**  
Sada univerzálnych hliníkových čelustí



#### SENZOR



**NJ3-E2SK**  
induktívny snímač priblíženia kábel 0,3 m - zástrčka M8



**MFS01-S-KHC-P1-PNP**  
Senzor magnetického poľa uholvé, kábel 0,3 m - zástrčka M8



**MFS02-S-KHC-P1-PNP**  
Senzor magnetického poľa priamy, kábel 0,3 m - zástrčka M8



**MFS01-S-KHC-P2-PNP**  
2-bodový snímač uhol, kábel 0,3 m - zástrčka M8



**MFS02-S-KHC-P2-PNP**  
2-bodový snímač priamy, kábel 0,3 m - zástrčka M8



**MFS02-S-KHC-IL**  
Snímač polohy priamy, kábel 0,3 m - zástrčka M8



#### NAPÁJANIE



**GVM5**  
Priame skrutkovania



**WVM5**  
uhlové výkyvné skrutkovania



**DEV04**  
Rýchloodvzdušňovacie ventily



**DSV1-8E**  
Poistné tlakové ventil s rýchlym odvzdušením



#### SENZOR



**KB3**  
Zvierkovnica



**NJ3-E2**  
induktívny snímač priblíženia - kábel 5 m



#### PRIPOJENIA/OSTATNÉ



**KAG500**  
Konektor priame kábel 5 m - puzdro M8



**ZE12H7X4**  
Strediaci kotúč

Objednávacie č.	Technické údaje
Zdvih na čelust' [mm]	4
Uchopovacia sila zavrieť [N]	36
Uchopovacia sila otvoriť [N]	26
Pružinou zabezpečená uchopovacia sila [N]	
Doba zatvárania [s]	0,02
Doba otvárania [s]	0,02
Opakovacia presnosť +/- [mm]	0,05
Prevádzkový tlak min. [bar]	3
Prevádzkový tlak max. [bar]	8
Menovitý prevádzkový tlak [bar]	6
Prevádzková teplota min. [°C]	+5
Prevádzková teplota max. [°C]	+80
Objem valca na cyklus [cm <sup>3</sup> ]	1,0
Druh krytia potiem IEC 60529	IP30
Hmotnosť [kg]	0,085

