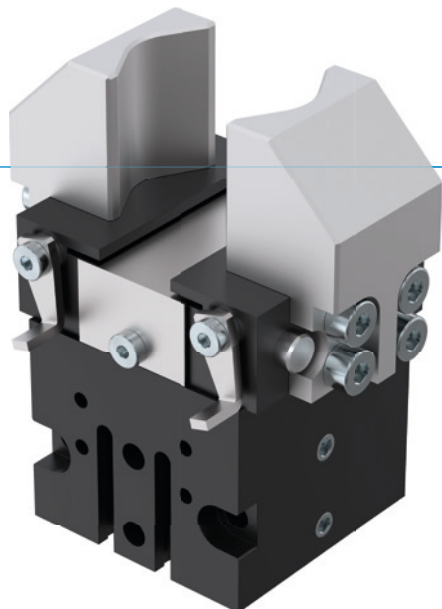


PINCES PARALLÈLES DEUX MORS

SÉRIE GP

▶ AVANTAGES PRODUIT



«L'application endurante»

▶ Technique éprouvée

La fiabilité éprouvée depuis plus de 20 ans vous garantit une production fluide







▶ Cycles très courts

Les guidages circulaires à faible frottement réduisent nettement les temps de cycle et augmentent ainsi le débit de pièces de votre installation

▶ Fonctionnement en continu impeccable

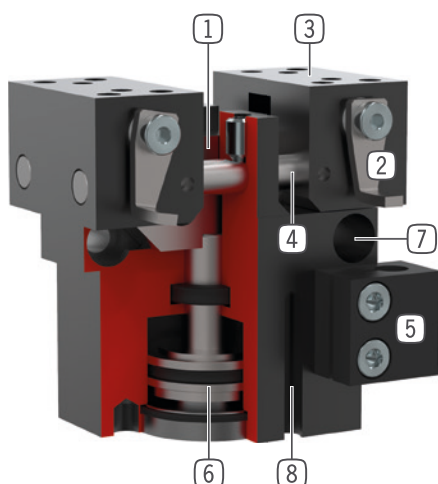
Notre qualité sans compromis « Made in Germany » vous garantit jusqu'à 10 millions de cycles sans entretien

▶ CARACTÉRISTIQUES DE LA SÉRIE

| Taille de fabrication | Version | |
|---|---------|-------|
| | -C/D | S-C/D |
| GPXXX | | |
|  Fermeture à ressort C | | • |
|  Force élevée S | | • |
|  10 millions de cycles sans maintenance (max.) | • | • |
|  Capteur inductif | • | • |
|  Capteur magnétique | • | • |
|  IP30 | • | • |



► DÉTAIL DES AVANTAGES



- ① **Accouplement à coin avec guidage forcé**
 - mouvement synchrone des mors de la pince
 - transmission de forces élevées
- ② **Came de détection réglable**
 - pour détection de position
- ③ **Mors de préhension**
 - fixation des mors de préhension
- ④ **Coulisse**
 - pour une usure réduite
- ⑤ **Support détecteur**
 - fixation d'un détecteur de proximité inductif
- ⑥ **Entraînement**
 - vérin pneumatique à double effet
- ⑦ **Fixation et positionnement**
 - alternatifs sur plusieurs côtés pour un montage individuel
- ⑧ **Rainure de détection**
 - fixation et positionnement des détecteurs magnétiques

► CARACTÉRISTIQUES TECHNIQUES

| Taille de fabrication | Course par mors [mm] | Force de préhension [N] | Poids [kg] | Classe IP |
|-----------------------|-------------------------|----------------------------|---------------|-----------|
| GP12 | 3 | 8,4 | 0.033 | IP30 |
| GP19 | 4 | 36 | 0.081 | IP30 |
| GP30 | 5 | 94 | 0.15 | IP30 |
| GP45 | 5 | 118 - 190 | 0.255 - 0.3 | IP30 |
| GP75 | 10 | 220 - 275 | 0.45 - 0.5 | IP30 |
| GP100 | 8 - 13 | 450 - 5250 | 1.3 | IP30 |

► AUTRES INFORMATIONS DISPONIBLES EN LIGNE



Toutes les informations en un clic sur www.zimmer-group.com. À l'aide de la référence du produit de votre choix, trouvez les données, plans, modèles 3D et instructions de service concernant la taille du modèle sélectionné. Rapide, clair et toujours à jour.

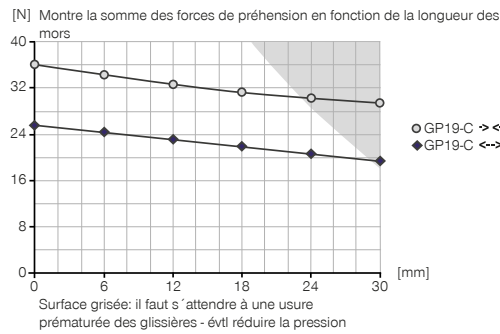
PINCES PARALLÈLES DEUX MORS

TAILLE DE FABRICATION GP19

► SPÉCIFICATIONS PRODUIT

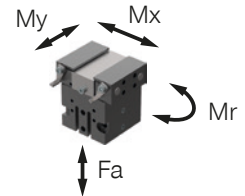


► Diagramme des forces



► Forces et couples

Montre les couples et les forces qui peuvent agir en plus de la force de préhension.



| | |
|---------|-----|
| Mr [Nm] | 0.8 |
| Mx [Nm] | 0.8 |
| My [Nm] | 0.8 |
| Fa [N] | 40 |

► ACCESSOIRES RECOMMANDÉS



COMPOSANTS DES PINCES



UB19
Jeu de mors universel aluminium



CAPTEURS



NJ3-E2SK
Détecteur de proximité inductif Câble 0,3 m - Fiche M8



ALIMENTATION EN ÉNERGIE



GVM5
Raccord pneumatique droit



MFS01-S-KHC-P1-PNP
Détecteur magnétique en équerre, câble 0,3 m - fiche M8



WVM5
Raccord orientable



MFS02-S-KHC-P1-PNP
Détecteur magnétique droit, câble 0,3 m - fiche M8



DEV04
Soupape d'échappement d'air rapide



MFS01-S-KHC-P2-PNP
Capteur 2 points en équerre, câble 0,3 m - fiche M8



DSV1-8E
Soupape de maintien de la pression avec échappement d'air rapide



MFS02-S-KHC-P2-PNP
Capteur 2 points droit, câble 0,3 m - fiche M8



MFS02-S-KHC-IL
Capteur de position droit, câble 0,3 m - connecteur M8



CAPTEURS



KB3
Support détecteur



RACCORDS / AUTRES



NJ3-E2
Détecteur de proximité inductif - Câble 5 m

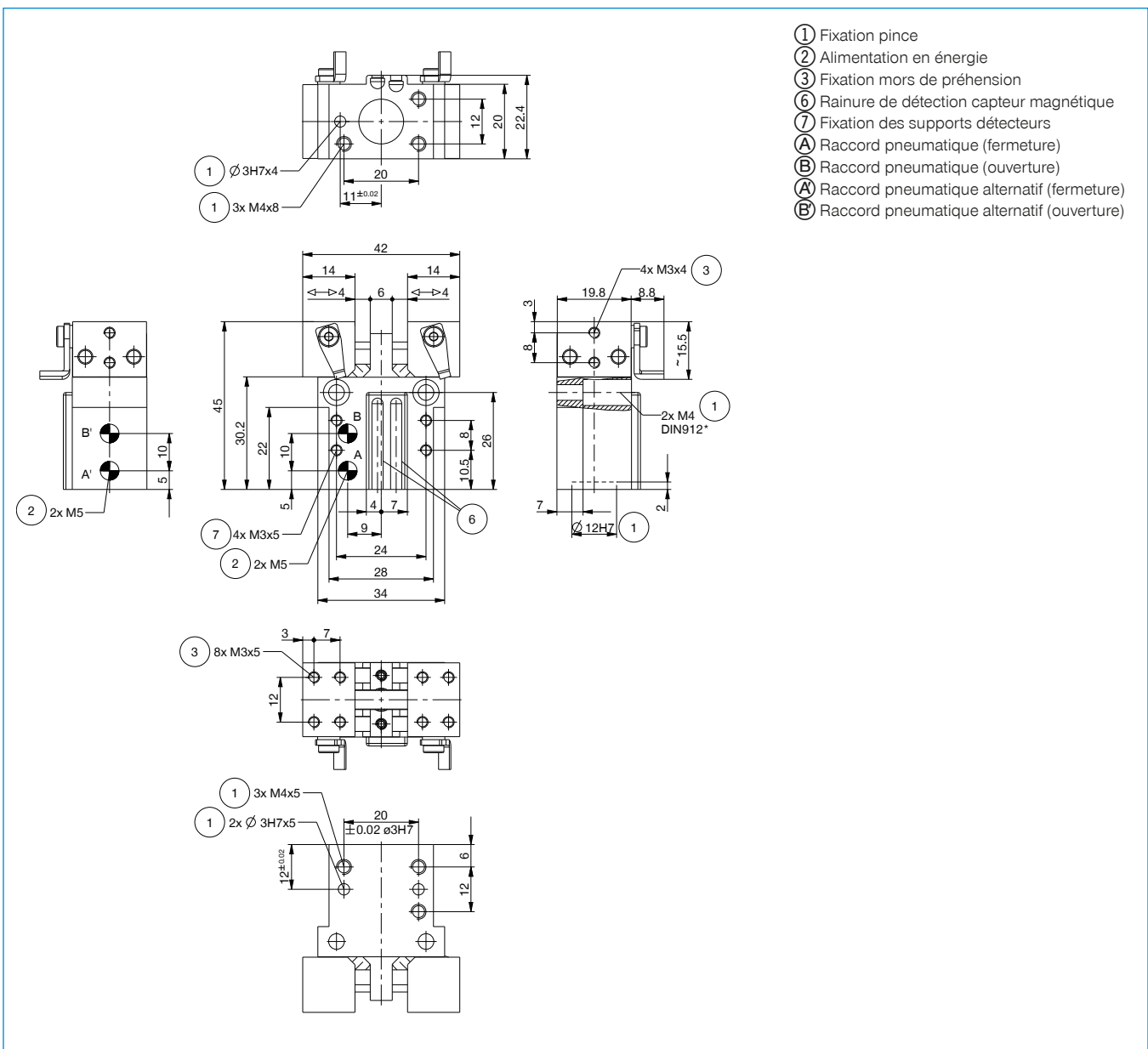


KAG500
Connecteur enfichable droit Câble 5 m - Douille M8



ZE12H7X4
Anneau de centrage

| N° de commande | ▶ Caractéristiques techniques |
|---|-------------------------------|
| | GP19-C |
| Course par mors [mm] | 4 |
| Force de préhension à la fermeture [N] | 36 |
| Force de préhension à l'ouverture [N] | 26 |
| Force de préhension min. assurée par le ressort [N] | |
| Temps de fermeture [s] | 0.02 |
| Temps d'ouverture [s] | 0.02 |
| Précision de répétition +/- [mm] | 0.05 |
| Pression de service min. [bar] | 3 |
| Pression de service max. [bar] | 8 |
| Pression de service nominal [bar] | 6 |
| Température de fonctionnement min. [°C] | +5 |
| Température de fonctionnement max. [°C] | +80 |
| Volume du vérin par cycle [cm ³] | 1.0 |
| Protection de IEC 60529 | IP30 |
| Poids [kg] | 0.085 |



- ① Fixation pince
- ② Alimentation en énergie
- ③ Fixation mors de préhension
- ⑥ Rainure de détection capteur magnétique
- ⑦ Fixation des supports détecteurs
- A Raccord pneumatique (fermeture)
- B Raccord pneumatique (ouverture)
- A' Raccord pneumatique alternatif (fermeture)
- B' Raccord pneumatique alternatif (ouverture)

