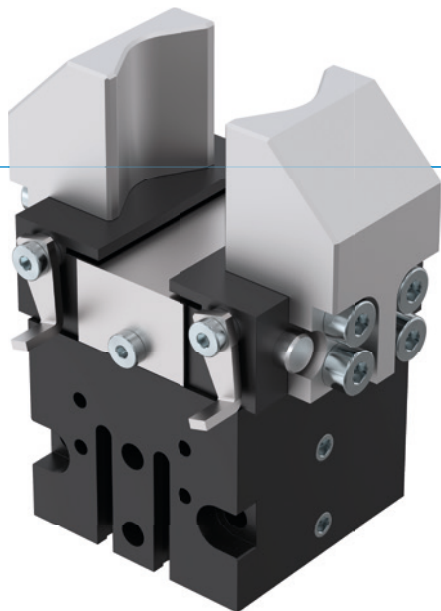


2 - ČELUŠŤOVÉ PARALELNÉ CHÁPADLÁ

SÉRIA GP

► VÝHODY VÝROBKU



„Vytrvalostný bežec“

► Osvedčená technika

Viac ako 20-ročná osvedčená spoľahlivosť vám zaručuje bezchybnú výrobu







► Veľmi krátke doby cyklov

Kruhové vedenia s malým trením umožňujú veľmi krátke doby cyklov a zaručujú tak vysokú produkciu vášho zariadenia

► Bezporuchová stála prevádzka

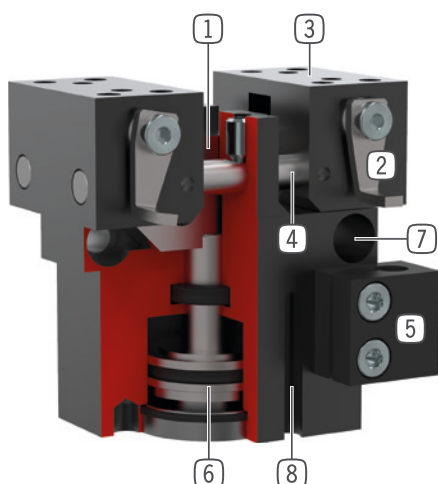
Naša nekompromisná kvalita „Made in Germany“ vám zaručuje až 10 mil. cyklov bez údržby

► VLASTNOSTI RADU

Konštrukčná veľkosť	Verzia	
GPXXX	-C/D	S-C/D
 Zatváranie pružiny C		•
 Vysoká sila S		•
 10 mil. cyklov bez údržby (max.)	•	•
 Induktívny senzor	•	•
 Senzor magnetického poľa	•	•
 IP30	•	•



► PREHĽAD VÝHOD



- ① **Nútený klinový hákový mechanizmus**
 - synchronizovaný pohyb čeluste chápadla
 - vysoký prenos sily
- ② **nastaviteľná snímacia vačka**
 - pre registráciu polohy
- ③ **čelusť chápadla**
 - pripojenie individuálnych uchopovacích čelustí
- ④ **kruhovú vedenie**
 - zachytávanie síl a momentov
- ⑤ **zvierkovnica**
 - pripojenie pre indukčný snímač priblíženia
- ⑥ **pohon**
 - dvojčinný pneumatický valec
- ⑦ **upevnenie a polohovanie**
 - alternatívne na viacerých miestach pre individuálnu montáž chápadla
- ⑧ **drážka registrácie**
 - upevnenie a polohovanie senzorov magnetického poľa

► TECHNICKÉ ÚDAJE

Konštrukčná veľkosť	Zdvih na čelusť [mm]	Uchopovacia sila [N]	Hmotnosť [kg]	Trieda IP
GP12	3	8,4	0,033	IP30
GP19	4	36	0,081	IP30
GP30	5	94	0,15	IP30
GP45	5	118 - 190	0,255 - 0,3	IP30
GP75	10	220 - 275	0,45 - 0,5	IP30
GP100	8 - 13	450 - 5250	1,3	IP30

► BLIŽŠIE INFORMÁCIE SÚ K DISPOZÍCII ONLINE



Všetky informácie jedným kliknutím: www.zimmer-group.com. Pomocou objednávacieho čísla želaného produktu nájdite údaje, nákresy a 3D modely k vašej konštrukčnej veľkosti. Rýchlo, prehľadne a vždy aktuálne.

2 - ČELUŠŤOVÉ PARALELNÉ CHÁPADLÁ

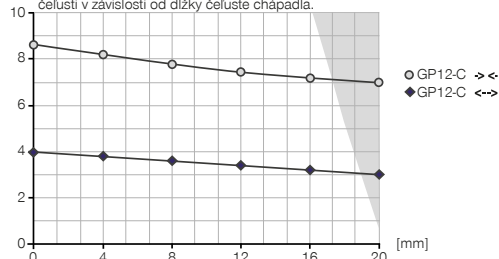
KONŠTRUKČNÁ VEĽKOSŤ GP12

► ŠPECIFIKÁCIE PRODUKTOV



► Diagram uchopovacej sily

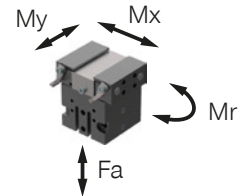
[N] Zobrazuje aritmetický súčet jednotlivých síl pôsobiacich na uchopovacej čelusti v závislosti od dĺžky čeluste chápadla.



tmavá plocha: je potrebné rátať so zvýšeným opotrebením – príp. znížiť tlak

► Sily a momenty

Zobrazuje statické sily a momenty, ktoré môžu pôsobiť okrem uchopovacej sily.



Mr [Nm]	0,15
Mx [Nm]	0,15
My [Nm]	0,15
Fa [N]	15

► ODPORÚČANÉ PRÍSLUŠENSTVO



KOMPONENTY CHÁPADLA



UB12
Sada univerzálnych hliníkových čelustí



SENZOR



NJ3-E2SK
induktívny snímač priblíženia kábel 0,3 m - zástrčka M8



MFS01-S-KHC-P1-PNP
Senzor magnetického poľa uholvé, kábel 0,3 m - zástrčka M8



MFS02-S-KHC-P1-PNP
Senzor magnetického poľa priamy, kábel 0,3 m - zástrčka M8



MFS01-S-KHC-P2-PNP
2-bodový snímač uhol, kábel 0,3 m - zástrčka M8



MFS02-S-KHC-P2-PNP
2-bodový snímač priamy, kábel 0,3 m - zástrčka M8



MFS02-S-KHC-IL
Snímač polohy priamy, kábel 0,3 m - zástrčka M8



NAPÁJANIE



GVM3
Skrutkovacia objímka



WVM3
Skrutkovacia uhlová objímka



DEV04
Rýchloodvzdušňovacie ventily



DSV1-8E
Poistné tlakové ventil s rýchlym odvzdušením



SENZOR



KB3M
Zvierkovnica



NJ3-E2
induktívny snímač priblíženia - kábel 5 m



PRIPOJENIA/OSTATNÉ



KAG500
Konektor priame kábel 5 m - puzdro M8



ZE10H7X6
Strediaci kotúč

Objednávacie č.	Technické údaje
	GP12-C
Zdvih na čelust' [mm]	3
Uchopovacia sila zavrieť [N]	8,4
Uchopovacia sila otvoriť [N]	4
Pružinou zabezpečená uchopovacia sila [N]	
Doba zatvárania [s]	0,02
Doba otvárania [s]	0,02
Opakovacia presnosť +/- [mm]	0,05
Prevádzkový tlak min. [bar]	3
Prevádzkový tlak max. [bar]	8
Menovitý prevádzkový tlak [bar]	6
Prevádzková teplota min. [°C]	+5
Prevádzková teplota max. [°C]	+80
Objem valca na cyklus [cm ³]	0,4
Druh krytia potiem IEC 60529	IP30
Hmotnosť [kg]	0,034

