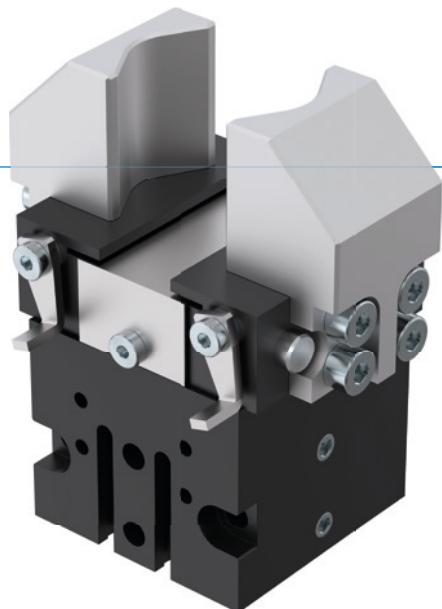


# CHWYTAKI DWUSZCZĘKOWE RÓWNOLEGŁE

## SERIA GP

### ► ZALETY PRODUKTU



#### „Nieustanny lider”

##### ► Sprawdzona technika

Sprawdzona od ponad 20 lat niezawodność gwarantuje użytkownikom bezawaryjną produkcję.







##### ► Bardzo krótkie czasy cykli

Powodujące niewielkie tarcie zaokrąglone prowadnice umożliwiają krótkie czasy cykli i dzięki temu dużą produkcję.

##### ► Bezusterkowa praca ciągła

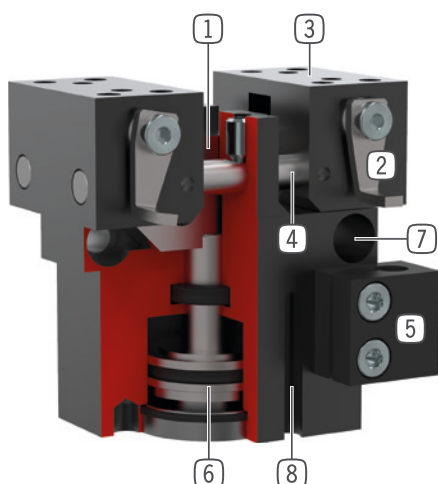
Nasza bezkompromisowa jakość „Made in Germany” gwarantuje do 10 mln cykli bez konserwacji.

### ► CECHY SERII

| Rozmiar  | Wersja |       |
|--|--------|-------|
| GPXXX  | -C/D   | S-C/D |
|  Sprężyna zamykająca C                |        | •     |
|  Duża siła S                          |        | •     |
|  10 mln cykli bez konserwacji (maks.) | •      | •     |
|  Czujnik indukcyjny                   | •      | •     |
|  Czujnik pola magnetycznego           | •      | •     |
|  IP30                                 | •      | •     |



## ► KORZYŚCI – W SZCZEGÓŁACH



- 1 **Przekładnia z hakiem klinowym z wymuszonym prowadzeniem**
  - Zsynchronizowany ruch szczęk chwytających
  - Wysokie przeniesienie siły
- 2 **Nastawna krzywka przełączająca**
  - Do sprawdzania pozycji
- 3 **Szczęka chwytająca**
  - Mocowanie konkretnej szczęki chwytającej
- 4 **Prowadnica okrągła**
  - Pochłanianie sił i momentów
- 5 **Element zaciskowy**
  - Gniazdo indukcyjnego czujnika zbliżeniowego
- 6 **Napęd**
  - Siłownik pneumatyczny o podwójnym działaniu
- 7 **Mocowanie i pozycjonowanie**
  - Możliwość zastosowania na różnych stronach dla zapewnienia indywidualnego montażu
- 8 **Wpust sprawdzający**
  - Mocowanie i pozycjonowanie czujników pola magnetycznego

## ► DANE TECHNICZNE

| Rozmiar | Skok na szczękę [mm] | Siła chwytająca [N] | Masa [kg]   | Klasa IP |
|---------|----------------------|---------------------|-------------|----------|
| GP12    | 3                    | 8,4                 | 0.033       | IP30     |
| GP19    | 4                    | 36                  | 0.081       | IP30     |
| GP30    | 5                    | 94                  | 0.15        | IP30     |
| GP45    | 5                    | 118 - 190           | 0.255 - 0.3 | IP30     |
| GP75    | 10                   | 220 - 275           | 0.45 - 0.5  | IP30     |
| GP100   | 8 - 13               | 450 - 5250          | 1.3         | IP30     |

## ► WIĘCEJ INFORMACJI MOŻNA ZNALEŹĆ W INTERNECIE.



Wszystkie informacje za jednym kliknięciem: [www.zimmer-group.com](http://www.zimmer-group.com). Na podstawie numeru katalogowego pożądanego produktu można znaleźć dane, rysunki, modele 3D i instrukcje obsługi szukanego rozmiaru. Szybki dostęp do zawsze aktualnych i przejrzystych informacji.

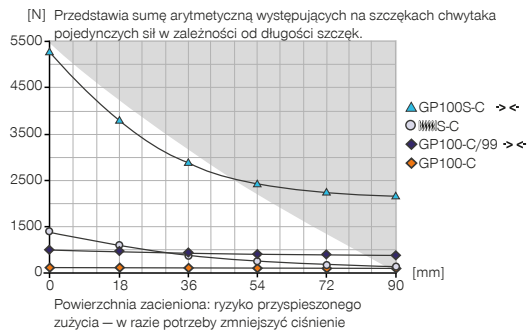
# CHWYTAKI DWUSZCZĘKOWE RÓWNOLEGŁE

## ROZMIAR GP100

### ► SPECYFIKACJE PRODUKTOWE

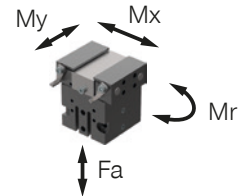


#### ► Wykres sił chwytania



#### ► Siły i momenty

Przedstawia statyczne siły i momenty, które mogą oddziaływać poza siłą chwytania.



|         |     |
|---------|-----|
| Mr [Nm] | 10  |
| Mx [Nm] | 10  |
| My [Nm] | 10  |
| Fa [N]  | 400 |

### ► W ZAKRESIE DOSTAWY



2 [kawalek]  
Element zaciskowy  
KB8K

### ► ZALECANE WYPOSAŻENIE DODATKOWE



#### ELEMENTY CHWYTAJĄCE



**UB100**  
Zestaw szczęk uniwersalnych aluminium



#### TECHNIKA SENSOROWA



**MFS01-S-KHC-P1-PNP**  
Czujnik pola magnetycznego kątowy, kabel 0,3 m - Wtyczka M8



**MFS02-S-KHC-P1-PNP**  
Czujnik pola magnetycznego prosty, kabel 0,3 m - Wtyczka M8



**MFS01-S-KHC-P2-PNP**  
Czujnik 2-punktowy kątem, kabel 0,3 m - Wtyczka M8



**MFS02-S-KHC-P2-PNP**  
Czujnik 2-punktowy prosty, kabel 0,3 m - Wtyczka M8



**MFS02-S-KHC-IL**  
Czujnik położenia prosty, kabel 0,3 m - wtyczka M8



#### ZASILANIE W ENERGIĘ



**GV1-8X8**  
Złącze śrubowe proste



**WV1-8X8**  
Złącze skręcane kątowo-wychylne



**DEV08**  
Zawór szybkiego odpowietrzania



#### TECHNIKA SENSOROWA



**NJ8-E2**  
Indukcyjny czujnik zbliżeniowy – przewód 5 m



**NJ8-E2S**  
Indukcyjny czujnik zbliżeniowy – wtyk M8



#### PRZYŁĄCZA/POZOSTAŁE



**KAG500**  
Złącze wtykowe proste, przewód 5 m – gniazdo M8



**ZE30H7X4**  
Płytkę centrującą

| Nr katalogowy                                  | Dane techniczne |            |          |
|--|-----------------|------------|----------|
|  | GP100-D         | GP100-D-99 | GP100S-D |
| Skok na szczękę [mm]                           | 13              | 13         | 8        |
| Siła chwytająca przy zamykaniu [N]             | 520             | 450        | 5250     |
| Siła chwytająca przy otwieraniu [N]            |                 | 450        |          |
| Zabezpieczona sprężyną siła chwytania min. [N] | 70              |            | 250      |
| Czas zamykania [s]                             | 0.05            | 0.04       | 0.05     |
| Czas otwierania [s]                            | 0.05            | 0.04       | 0.05     |
| Dokładność powtarzania +/- [mm]                | 0.05            | 0.05       | 0.05     |
| Ciśnienie robocze min. [bar]                   | 5               | 4          | 5        |
| Ciśnienie robocze maks. [bar]                  | 8               | 8          | 8        |
| Nominalne ciśnienie robocze [bar]              | 6               | 6          | 6        |
| Temperatura robocza min. [°C]                  | +5              | +5         | +5       |
| Temperatura robocza maks. [°C]                 | +80             | +80        | +80      |
| Pojemność cylindra na cykl [cm³]               | 30              | 30         | 30       |
| Typ ochrony wg IEC 60529                       | IP30            | IP30       | IP30     |
| Masa [kg]                                      | 1.3             | 1.3        | 1.3      |

