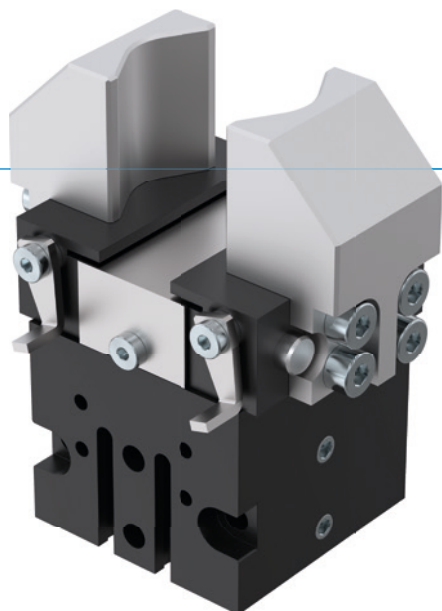


PINZE PARALLELE A DUE GANASCE

SERIE GP

► VANTAGGI DEL PRODOTTO



“Il best-seller”

► Sistema sperimentato

L'affidabilità, ormai comprovata da più di 20 anni, vi garantisce una produzione senza guasti







► Tempi ciclo brevissimi

Le coulisse a rulli senza attrito consentono tempi ciclo brevi con conseguente produzione di pezzi elevata

► Utilizzo continuo senza guasti

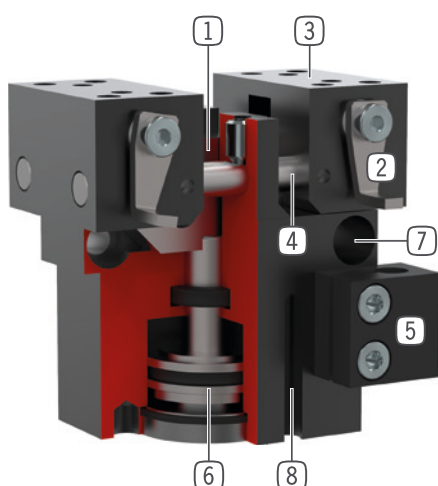
La nostra qualità senza compromessi “Made in Germany” vi garantisce fino a 10 milioni di cicli senza manutenzione

► CARATTERISTICHE DELLA SERIE

Dimensioni costruttive	Versione		
	GPXXX	-C/D	S-C/D
 Molla in chiusura C			●
 Forza elevata S			●
 10 milioni di cicli esenti da manutenzione (max.)	●		●
 Sensore induttivo	●		●
 Sensore magnetico	●		●
 IP30	●		●



► I VANTAGGI IN DETTAGLIO



- ① **Meccanismo cuneo-gancio a comando forzato**
 - movimento delle ganasce sincronizzato
 - elevata trasmissione di forza
- ② **Contatto sensore regolabile**
 - per il rilevamento della posizione
- ③ **Ganascia**
 - fissaggio delle ganasce personalizzate
- ④ **Coulisse a rulli**
 - per movimenti ad usura ridotta
- ⑤ **Supporto sensore**
 - fissaggio sensore induttivo
- ⑥ **Azionamento**
 - cilindro pneumatico a doppio effetto
- ⑦ **Fissaggio e posizionamento**
 - in alternativa su più lati, per un montaggio personalizzato
- ⑧ **Scanalatura di rilevamento**
 - fissaggio sensori magnetici

► DATI TECNICI

Dimensioni costruttive	Corsa per ganascia	Forza di presa	Peso	Classe IP
	[mm]	[N]	[kg]	
GP12	3	8,4	0.033	IP30
GP19	4	36	0.081	IP30
GP30	5	94	0.15	IP30
GP45	5	118 - 190	0.255 - 0.3	IP30
GP75	10	220 - 275	0.45 - 0.5	IP30
GP100	8 - 13	450 - 5250	1.3	IP30

► ULTERIORI INFORMAZIONI DISPONIBILI ONLINE

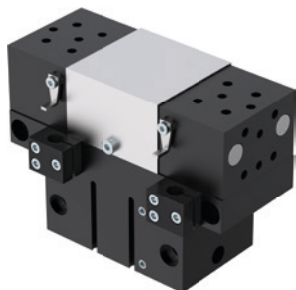


Tutte le informazioni con un clic: www.zimmer-group.com. Con il numero d'ordine potete accedere a dati, disegni, modelli 3D e istruzioni per l'uso del prodotto desiderato nella dimensione più adatta per voi. Veloce, semplice e sempre attuale.

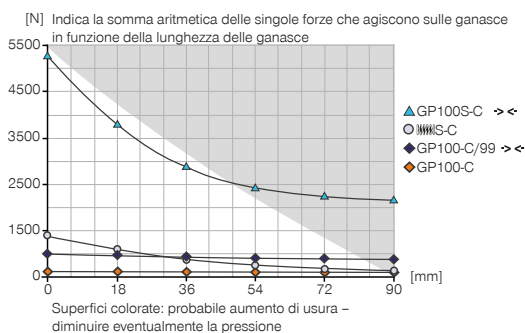
PINZE PARALLELE A DUE GANASCE

DIMENSIONI COSTRUTTIVE GP100

► SPECIFICHE PRODOTTO

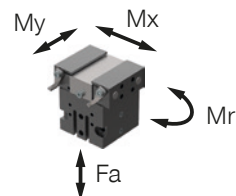


► Diagramma forza di presa



► Forze e momenti

Indica forze statiche e coppie che possono agire in aggiunta alla forza di presa.



Mr [Nm]	10
Mx [Nm]	10
My [Nm]	10
Fa [N]	400

► IN DOTAZIONE



2 [pezzi]
Supporti sensore
KB8K

► ACCESSORI CONSIGLIATI



COMPONENTI DI PRESA



UB100
Kit di ganasce universali alluminio



SENSORISTICA



MFS01-S-KHC-P1-PNP
Sensore magnetico angolato, cavo 0,3 m - spina M8



MFS02-S-KHC-P1-PNP
Sensore magnetico lineare, cavo 0,3 m - spina M8



MFS01-S-KHC-P2-PNP
Sensore a 2 posizioni angolato, cavo 0,3 m - spina M8



MFS02-S-KHC-P2-PNP
Sensore a 2 punti lineare, cavo 0,3 m - spina M8



MFS02-S-KHC-IL
Sensore di posizione diretto, cavo 0,3 m - connettore M8



ALIMENTAZIONE DI ENERGIA



GV1-8X8
Raccordi filettati lineari



WV1-8X8
Raccordi filettati angolari



DEV08
Valvole di scarico rapido



SENSORISTICA



NJ8-E2
Sensori induttivi - Cavi 5 m



NJ8-E2S
Sensori induttivi - Spina M8



COLLEGAMENTI/ALTRO



KAG500
Connettori a spina lineari cavi 5 m - Presa M8



ZE30H7X4
Disco di centraggio

Numero d'ordine	► Dati tecnici		
	GP100-D	GP100-D-99	GP100S-D
Corsa per ganascia [mm]	13	13	8
Forza di presa in chiusura [N]	520	450	5250
Forza di presa in apertura [N]		450	
Forza di presa min. assicurata dalla molla [N]	70		250
Tempo di chiusura [s]	0.05	0.04	0.05
Tempo di apertura [s]	0.05	0.04	0.05
Ripetibilità +/- [mm]	0.05	0.05	0.05
Pressione di esercizio min. [bar]	5	4	5
Pressione di esercizio mass. [bar]	8	8	8
Pressione di esercizio nominale [bar]	6	6	6
Temperatura di esercizio min. [°C]	+5	+5	+5
Temperatura di esercizio mass. [°C]	+80	+80	+80
Volume d'aria per ciclo [cm ³]	30	30	30
Grado di protezione secondo IEC 60529	IP30	IP30	IP30
Peso [kg]	1.3	1.3	1.3

