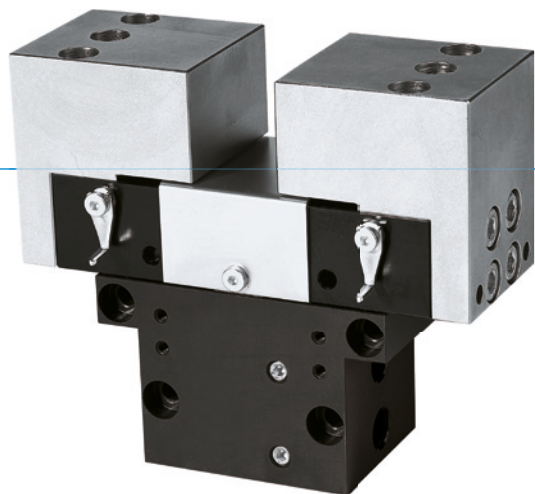


PINZE PARALLELE A DUE GANASCE

SERIE GP

► VANTAGGI DEL PRODOTTO



“Il best-seller”

► Sistema sperimentato

L'affidabilità, ormai comprovata da più di 20 anni, vi garantisce una produzione senza guasti

► Tempi ciclo brevissimi

Le coulisse a rulli senza attrito consentono tempi ciclo brevi con conseguente produzione di pezzi elevata

► Utilizzo continuo senza guasti

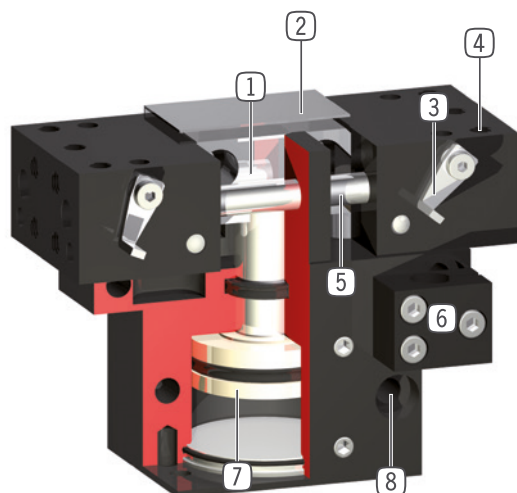
La nostra qualità senza compromessi “Made in Germany” vi garantisce fino a 10 milioni di cicli senza manutenzione

► CARATTERISTICHE DELLA SERIE

Dimensioni costruttive	Versione	
GPXXX	-	S
Molla in chiusura C		●
Forza elevata S		●
10 milioni di cicli esenti da manutenzione (max.)	●	●
Sensore induttivo	●	●
IP30	●	●



I VANTAGGI IN DETTAGLIO



- 1 Meccanismo cuneo-gancio a comando forzato**
 - movimento delle ganasce sincronizzato
 - elevata trasmissione di forza
- 2 Coppia di rulli a comando regolabile**
 - per proteggere le guide posizionate meccanicamente (a partire GP45)
- 3 Gancetto a sensore regolabile**
 - fissaggio lento e preciso
- 4 Gancetto a rulli**
 - fissaggio lento e preciso
- 5 Supporto superiore**
 - fissaggio sensore in univita
- 6 Supporto inferiore**
 - fissaggio sensore a doppio effetto
- 7 Fissaggio al posizionamento**
 - alternativa al bloccaggio personalizzato
- 8 Fissaggio al posizionamento**
 - fissaggio sensore per un montaggio personalizzato

DATI TECNICI

Dimensioni costruttive	Corsa per ganascia	Forza di presa	Peso	Classe IP
	[mm]	[N]	[kg]	
GP12	3	8,4	0,033	IP30
GP19	4	36	0,081	IP30
GP30	5	94	0,15	IP30
GP45	5	118 - 190	0,255 - 0,3	IP30
GP75	10	220 - 275	0,45 - 0,5	IP30
GP100	8 - 13	450 - 5250	1,3	IP30

ULTERIORI INFORMAZIONI DISPONIBILI ONLINE



Tutte le informazioni con un clic: www.zimmer-group.it. Con il numero d'ordine potete accedere a dati, disegni, modelli 3D e istruzioni per l'uso del prodotto desiderato nella dimensione più adatta per voi. Veloce, semplice e sempre attuale.

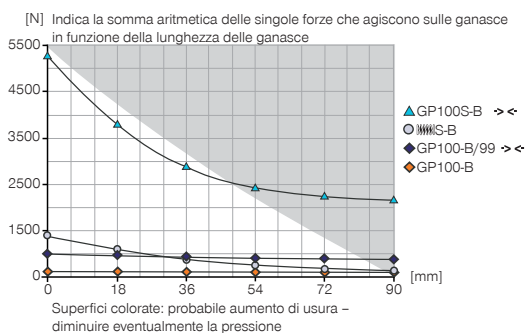
PINZE PARALLELE A DUE GANASCE

DIMENSIONI COSTRUTTIVE GP100

► SPECIFICHE PRODOTTO

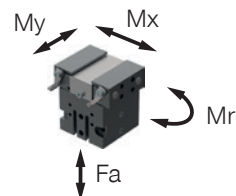


► Diagramma forza di presa



► Forze e momenti

Indica forze statiche e coppie che possono agire in aggiunta alla forza di presa.



Mr [Nm]	10
Mx [Nm]	10
My [Nm]	10
Fa [N]	400

► IN DOTAZIONE



2 [pezzo]
Supporti sensore
KB8K

► ACCESSORI CONSIGLIATI



COMPONENTI DI PRESA



UB100
Kit di ganasce universali alluminio



SENSORISTICA



NJ8-E2
Sensori induttivi - Cavi 5 m



ALIMENTAZIONE DI ENERGIA



GV1-8X8
Raccordi filettati lineari



NJ8-E2S
Sensori induttivi - Spina M8



COLLEGAMENTI/ALTRO



WV1-8X8
Raccordi filettati angolari



KAG500
Connettori a spina lineari cavi 5 m - Presa M8



DEV08
Valvole di scarico rapido



ZE30H7X4
Disco di centraggio

Numero d'ordine	► Dati tecnici		
	GP100-B	GP100-B-99	GP100S-B
Corsa per ganascia [mm]	13	13	8
Forza di presa in chiusura [N]	450	450	5250
Forza di presa in apertura [N]		450	
Forza di presa min. assicurata dalla molla [N]	70		250
Tempo di chiusura [s]	0.05	0.04	0.05
Tempo di apertura [s]	0.05	0.04	0.05
Ripetibilità +/- [mm]	0.05	0.05	0.05
Pressione di esercizio min. [bar]	5	4	5
Pressione di esercizio mass. [bar]	8	8	8
Pressione di esercizio nominale [bar]	6	6	6
Temperatura di esercizio min. [°C]	+5	+5	+5
Temperatura di esercizio mass. [°C]	+80	+80	+80
Volume d'aria per ciclo [cm ³]	30	30	30
Peso [kg]	1.4	1.4	1.4

