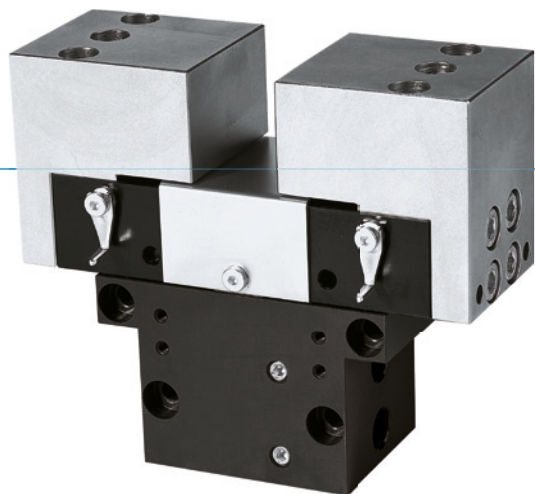


# PINCES PARALLÈLES DEUX MORS

## SÉRIE GP

### ▶ AVANTAGES PRODUIT



#### «L'application endurante»

##### ▶ Technique éprouvée

La fiabilité éprouvée depuis plus de 20 ans vous garantit une production fluide

##### ▶ Cycles très courts

Les guidages circulaires à faible frottement réduisent nettement les temps de cycle et augmentent ainsi le débit de pièces de votre installation

##### ▶ Fonctionnement en continu impeccable

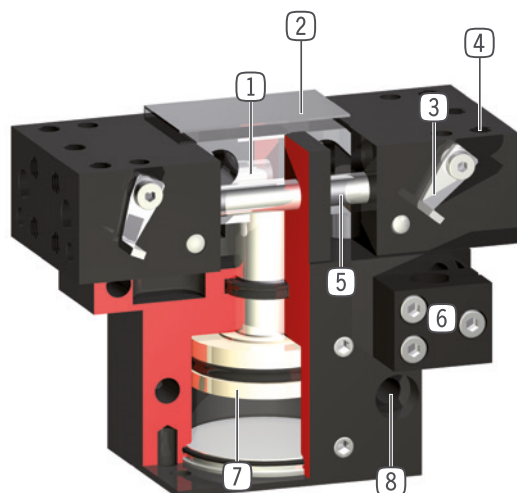
Notre qualité sans compromis « Made in Germany » vous garantit jusqu'à 10 millions de cycles sans entretien

### ▶ CARACTÉRISTIQUES DE LA SÉRIE

Taille de fabrication	Version	
GPXXX	-	S
Fermeture à ressort C		●
Force élevée S		●
10 millions de cycles sans maintenance (max.)	●	●
Capteur inductif	●	●
IP30	●	●



## ► DÉTAIL DES AVANTAGES



- ① **Accouplement à coin avec guidage forcé**
  - mouvement synchrone des mors de la pince
  - transmission de forces élevées
- ② **Câme de protection réglable**
  - protection contre les dommages de la mécanique (à partir GP45)
- ③ **Mors de préhension réglable**
  - fixation de la position de préhension
- ④ **Mors de préhension**
  - fixation des mors de préhension
- ⑤ **Sopresseur détecteur**
  - fixation d'un détecteur de proximité inductif
- ⑥ **Support détecteur**
  - fixation d'un détecteur de proximité inductif
- ⑦ **Extrémité de positionnement**
  - alternative au montage à double effet pour un montage individuel
- ⑧ **Fixation de positionnement**
  - fixation des positions de préhension de montage individuel

## ► CARACTÉRISTIQUES TECHNIQUES

Taille de fabrication	Course par mors [mm]	Force de préhension [N]	Poids [kg]	Classe IP
GP12	3	8,4	0,033	IP30
GP19	4	36	0,081	IP30
GP30	5	94	0,15	IP30
GP45	5	118 - 190	0,255 - 0,3	IP30
GP75	10	220 - 275	0,45 - 0,5	IP30
GP100	8 - 13	450 - 5250	1,3	IP30

## ► AUTRES INFORMATIONS DISPONIBLES EN LIGNE



Toutes les informations en un clic sur [www.zimmer-group.fr](http://www.zimmer-group.fr). À l'aide de la référence du produit de votre choix, trouvez les données, plans, modèles 3D et instructions de service concernant la taille du modèle sélectionné. Rapide, clair et toujours à jour.

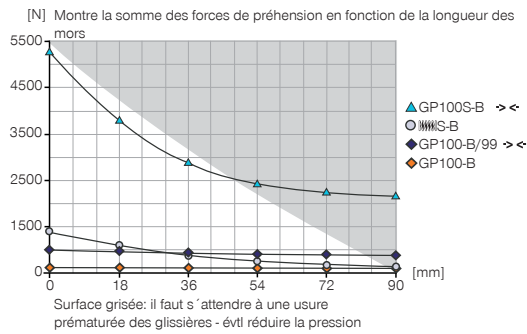
# PINCES PARALLÈLES DEUX MORS

## TAILLE DE FABRICATION GP100

### ► SPÉCIFICATIONS PRODUIT

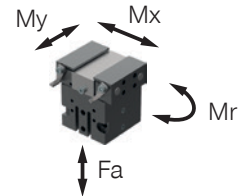


#### ► Diagramme des forces



#### ► Forces et couples

Montre les couples et les forces qui peuvent agir en plus de la force de préhension.



Mr [Nm]	10
Mx [Nm]	10
My [Nm]	10
Fa [N]	400

### ► FOURNI



2 [pièce]  
Support détecteur  
KB8K

### ► ACCESSOIRES RECOMMANDÉS



#### COMPOSANTS DES PINCES



**UB100**  
Jeu de mors universel aluminium



#### CAPTEURS



**NJ8-E2**  
Détecteur de proximité inductif - Câble 5 m



#### ALIMENTATION EN ÉNERGIE



**GV1-8X8**  
Raccord pneumatique droit



**NJ8-E2S**  
Détecteur de proximité inductif - Fiche M8



#### RACCORDS / AUTRES



**WV1-8X8**  
Raccord orientable



**KAG500**  
Connecteur enfichable droit Câble 5 m - Douille M8



**DEV08**  
Soupape d'échappement d'air rapide



**ZE30H7X4**  
Anneau de centrage

► **Caractéristiques techniques**

N° de commande	GP100-B	GP100-B-99	GP100S-B
Course par mors [mm]	13	13	8
Force de préhension à la fermeture [N]	450	450	5250
Force de préhension à l'ouverture [N]		450	
Force de préhension min. assurée par le ressort [N]	70		250
Temps de fermeture [s]	0.05	0.04	0.05
Temps d'ouverture [s]	0.05	0.04	0.05
Précision de répétition +/- [mm]	0.05	0.05	0.05
Pression de service min. [bar]	5	4	5
Pression de service max. [bar]	8	8	8
Pression de service nominal [bar]	6	6	6
Température de fonctionnement min. [°C]	+5	+5	+5
Température de fonctionnement max. [°C]	+80	+80	+80
Volume du vérin par cycle [cm <sup>3</sup> ]	30	30	30
Poids [kg]	1.4	1.4	1.4

