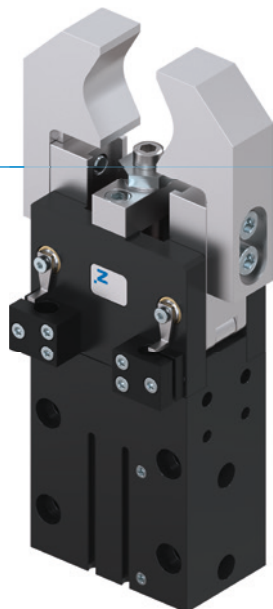


# 2-BACKEN-RADIALGREIFER SERIE GK

## ► PRODUKTVORTEILE



### „Der Kompakte“

#### ► Bewährte Technik

Die seit mehr als 20 Jahren bewährte Zuverlässigkeit garantiert Ihnen eine störungsfreie Produktion






#### ► Bestes Kraft-/Bauraum-Verhältnis

Kraftübertragung über den Kniehebel ermöglicht Ihnen hohe Greifkräfte bei optimaler Bauraumausnutzung

#### ► Stufenlose Hubeinstellung

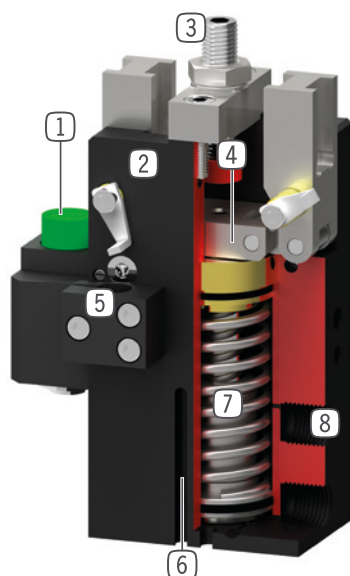
Durch eine Einstellschraube können Sie den 180°-Öffnungswinkel individuell an Ihre Anwendung anpassen

## ► SERIENMERKMALE

Baugröße	Version	
GKXX	N	NC
 Feder schließend C		•
 10 Mio. wartungsfreie Zyklen (max.)	•	•
 Magnetfeldsensor	•	•
 Mechanische Selbsthemmung	•	•
 IP20	•	•



## ► NUTZEN IM DETAIL



- 1 **Prellbock**
  - Abbau der kinetischen Energie bei schweren und langen Greifbacken
- 2 **Robustes, leichtes Gehäuse**
  - hartbeschichtete Aluminiumlegierung
- 3 **Hubeinstellschraube**
  - stufenlos einstellbarer Öffnungshub
- 4 **zwangsgeführtes Kniehebelgetriebe**
  - synchronisierte Bewegung der Greiferbacken
  - mechanisch selbsthemmend
- 5 **Klemmbock**
  - Aufnahme für induktiven Näherungsschalter
- 6 **Abfragenut**
  - Aufnahme für die Magnetfeldsensorik
- 7 **Integrierte Greifkraftsicherung**
  - im Zylinderraum eingesetzte Feder als Energiespeicher
- 8 **Energiezuführung**
  - von mehreren Seiten möglich

## ► TECHNISCHE DATEN

Baugröße	Hub [°]	Greifkraft [N]	Gewicht [kg]	IP Klasse
GK15	90	70 - 100	0,1 - 0,12	IP20
GK20	90	150 - 210	0,23 - 0,3	IP20
GK25	90	440 - 610	0,42 - 0,58	IP20
GK35	90	950 - 1250	0,9 - 1,2	IP20
GK40	90	1400 - 1820	1,7 - 2,2	IP20
GK50	90	3500 - 4250	3,5 - 4,1	IP20

## ► WEITERE INFORMATIONEN ONLINE VERFÜGBAR



Alle Informationen auf einen Klick: [www.zimmer-group.com](http://www.zimmer-group.com). Finden Sie anhand der Bestell-Nr. Ihres gewünschten Produktes Daten, Zeichnungen, 3-D-Modelle und Betriebsanleitungen zu Ihrer Baugröße. Schnell, übersichtlich und immer aktuell.

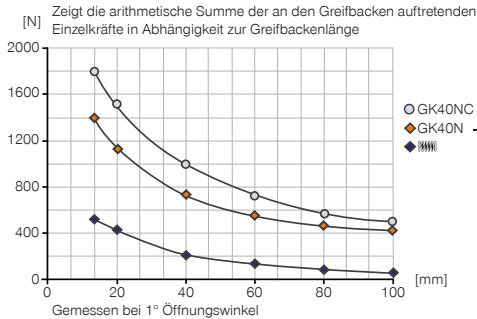
# 2-BACKEN-RADIALGREIFER

## BAUGRÖSSE GK40

### PRODUKTSPEZIFIKATIONEN

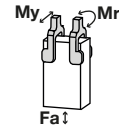


#### Greifkraftdiagramm



#### Kräfte und Momente

Zeigt statische Kräfte und Momente, die zusätzlich zur Greifkraft wirken können.



Mr [Nm]	17
My [Nm]	30
Fa [N]	600

### IM LIEFERUMFANG ENTHALTEN



2 [Stück]  
Klemmbock  
KB8K

### ZUBEHÖREMPFEHLUNG



#### GREIFKOMPONENTEN



**PB40N**  
Prellbock (paar)



#### SENSORIK



**MFS01-S-KHC-P1-PNP**  
Magnetfeldsensor winklig, Kabel 0,3 m - Stecker M8



#### ENERGIEVERSORGUNG



**MFS02-S-KHC-P1-PNP**  
Magnetfeldsensor gerade, Kabel 0,3 m - Stecker M8



**GVM5**  
Gerade-Verschraubung



#### ANSCHLÜSSE / SONSTIGES



**DRVM5X4**  
Schwenk-Drosselrückschlagventil



**KAG500**  
Steckverbinder Gerade Kabel 5 m - Buchse M8



#### SENSORIK



**NJ8-E2**  
Induktiver Näherungsschalter - Kabel 5 m



**KAW500**  
Steckverbinder Winkel Kabel 5 m - Buchse M8



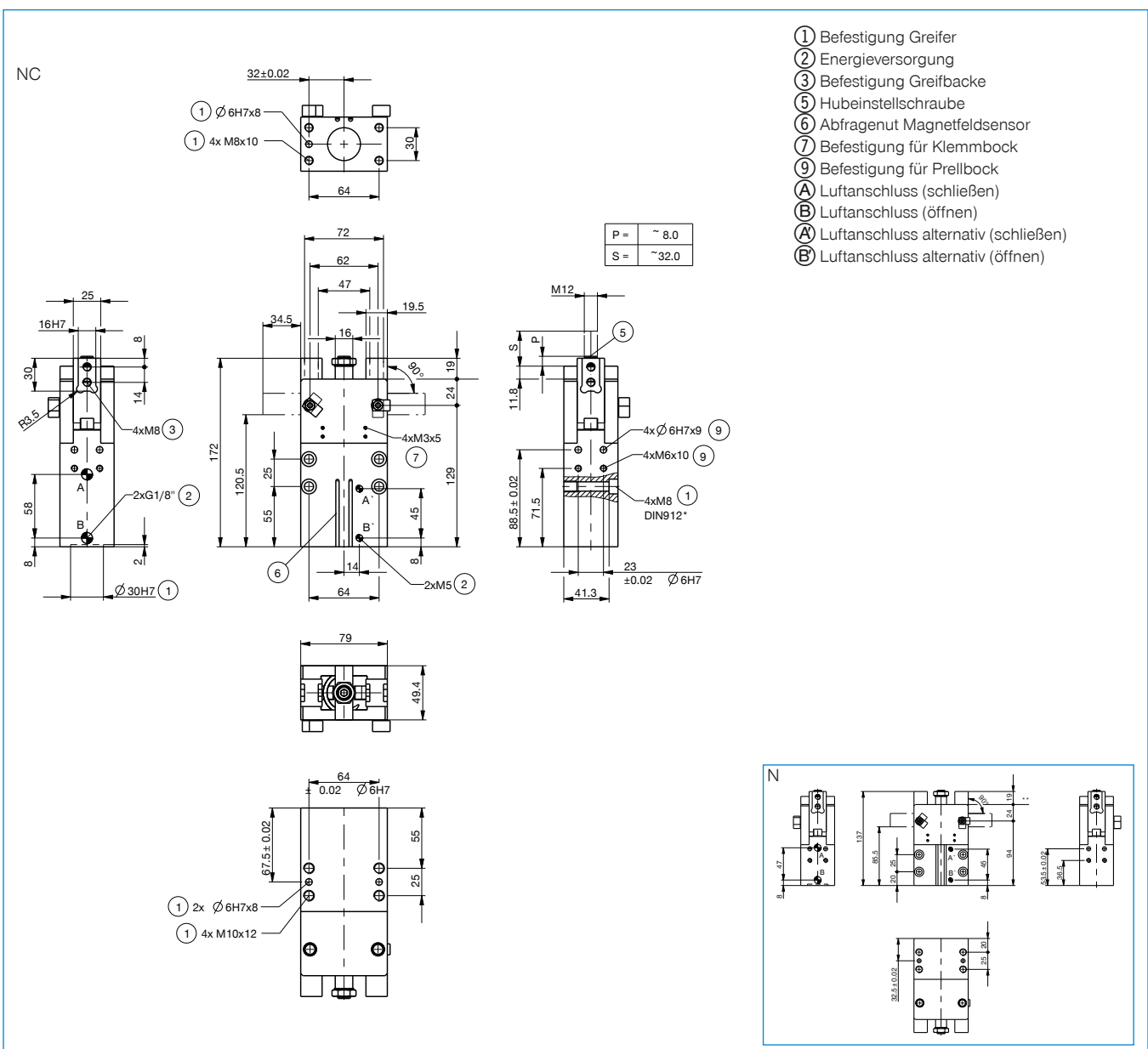
**NJ8-E2S**  
Induktiver Näherungsschalter - Stecker M8



**ZE30H7X4**  
Zentrierscheibe

Bestell-Nr.	► Technische Daten	
	GK40N-B	GK40NC-B
Hub pro Backe [°]	90	90
Greifmoment beim Schließen [Nm]	47	62
Durch Feder abgesichertes Greifmoment [Nm]		15
Greifkraft beim Schließen [N]*	1400	1820
Schließzeit [s]	0,25	0,35
Öffnungszeit [s]	0,25	0,35
Wiederholgenauigkeit +/- [mm]	0,05	0,05
Betriebsdruck min. [bar]	3	5
Betriebsdruck max. [bar]	8	8
Nennbetriebsdruck [bar]	6	6
Betriebstemperatur min. [°C]	5	5
Betriebstemperatur max. [°C]	+80	+80
Zylindervolumen pro Zyklus [cm <sup>3</sup> ]	78	90
Schutzart nach IEC 60529	IP20	IP20
Gewicht [kg]	1,7	2

\*Gemessen ab Gehäuseoberkante

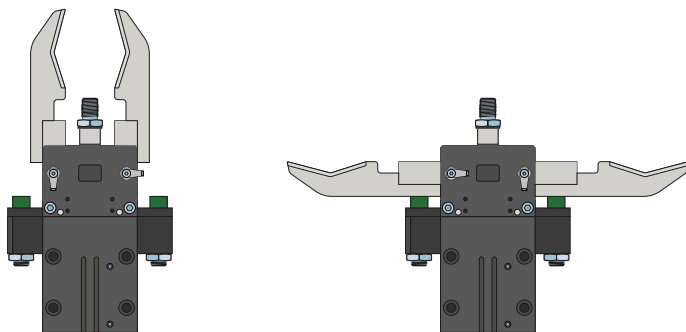


# 2-BACKEN-RADIALGREIFER

## SERIE GK FUNKTIONSBESCHREIBUNG



### GREIFKOMPONENTEN



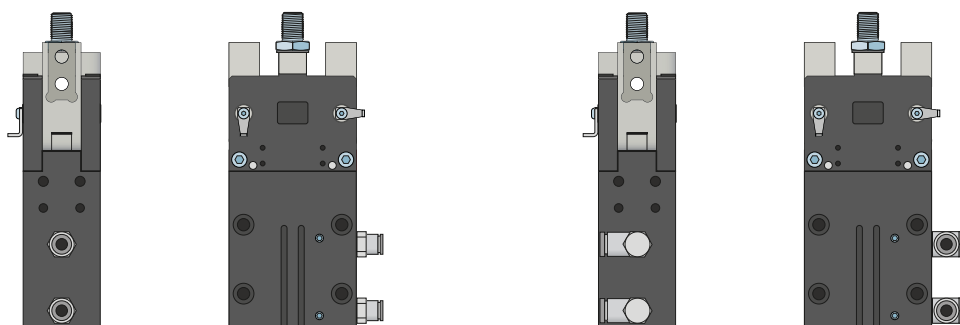
#### Prellbock – PB

Zum Abbau der kinetischen Energie bei schweren und langen Greifbacken

Die Prellböcke werden bei schnellen, ungedrosselten Backenbewegungen eingesetzt. Sie sind ebenso für lange Greifbacken, hohe Backenmasse und zur Taktzeitoptimierung geeignet. Die Energieaufnahme erfolgt durch einen Elastomerdämpfer.



### ENERGIEVERSORGUNG

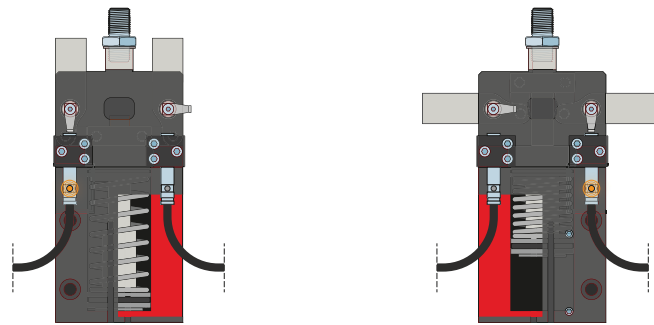


#### Pneumatik Verschraubungen

In gerader und abgewinkelter Bauform erhältlich. Können je nach Platzverhältnissen oder Einbausituation frei gewählt werden.



## SENSORIK



### Induktive Sensoren – NJ

Der Klemmbock wird zur Schaltfahne hin ausgerichtet und der Sensor, bis der benötigte Schaltabstand zur Schaltfahne erreicht ist, in den Klemmbock eingeführt. Eine Feinabstimmung kann durch erneutes Verschieben des Klemmbocks erfolgen. Die Sensoren sind in den Ausführungen 5 m Kabel mit offenem Litzenende, 0,3 m Kabel mit Stecker, sowie mit direktem Steckerabgang erhältlich.

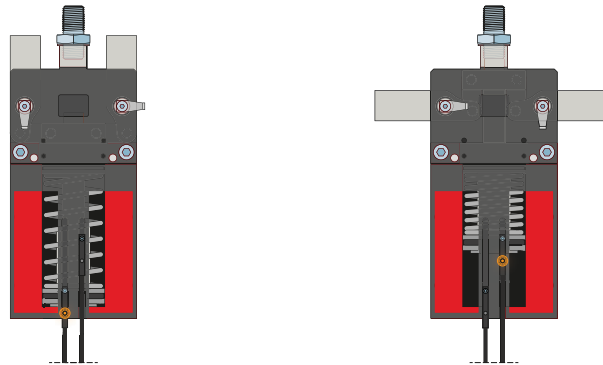
# 2-BACKEN-RADIALGREIFER

## SERIE GK FUNKTIONSBESCHREIBUNG

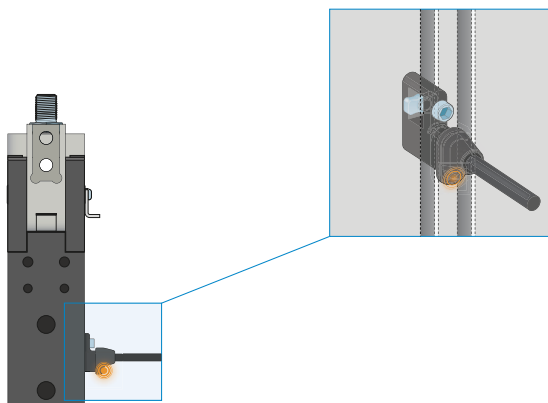


### SENSORIK

MFS02



MFS01



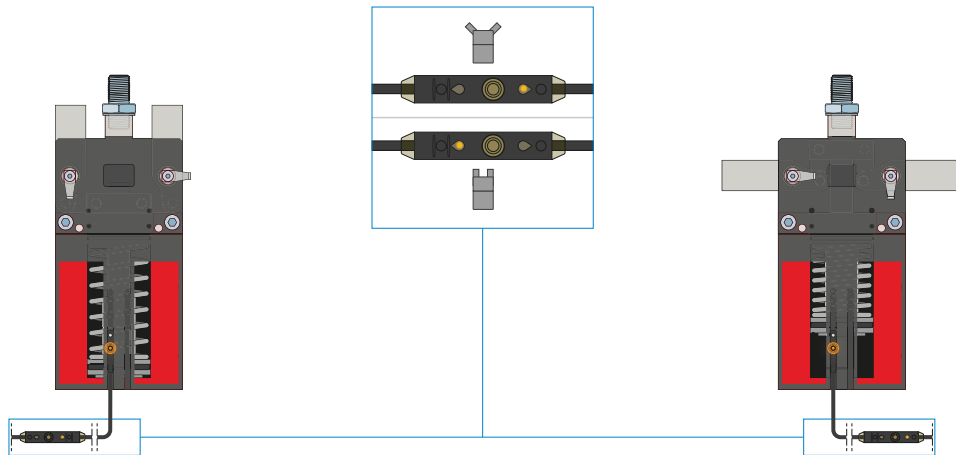
### 1-Punkt-Magnetfeldsensoren – MFS

#### Zur berührungslosen Abfrage der Kolbenstellung

Diese Sensoren werden in der C-Nut des Greifers montiert und detektieren den am Kolben des Greifers angebrachten Magneten. Um den Einsatz bei verschiedensten Platzverhältnissen zu gewährleisten, sind die Sensoren in zwei Varianten erhältlich. Während der liegende MFS02, mit geradem Kabelabgang, nahezu komplett in der C-Nut des Greifers verschwindet, baut der stehende MFS01 zwar höher, besitzt jedoch einen Kabelabgang der um 90° versetzt ist. Diese Varianten gibt es in den Ausführungen 5 m Kabel mit offenem Litzenende und 0,3 m Kabel mit Stecker.



## SENSORIK



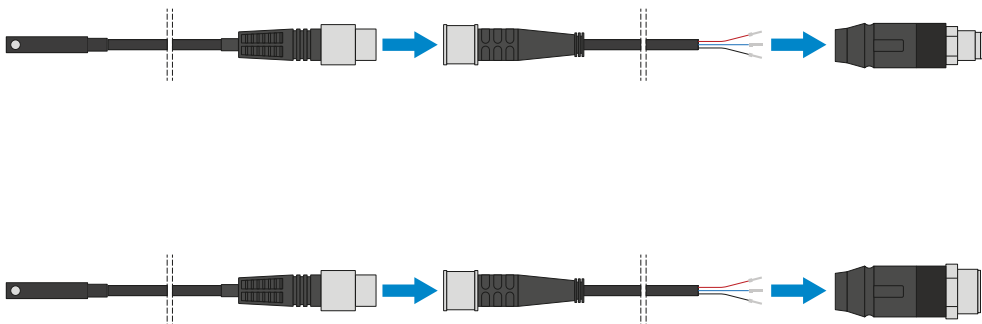
### 2-Punkt-Magnetfeldsensoren - MFS

Mit zwei frei programmierbaren Schaltpunkten

Über die im Kabel integrierte Programmierereinheit können bei diesem Sensor zwei Schaltpunkte frei definiert werden. Dazu wird der Sensor in der C-Nut geklemmt, Position eins mit dem Greifer angefahren und über das Drücken des „teach button“ die Position eingelernt. Danach wird die zweite Position mit dem Greifer angefahren und programmiert. Um den Einsatz bei verschiedensten Platzverhältnissen zu gewährleisten, sind die Sensoren in zwei Varianten erhältlich. Während der liegende MFS02, mit geradem Kabelabgang, nahezu komplett in der C-Nut des Greifers verschwindet, baut der stehende MFS01 zwar höher, besitzt jedoch einen Kabelabgang der um 90° versetzt ist. Es gibt die Sensoren in den Ausführungen 5 m Kabel mit offenem Litzenende und 0,3 m Kabel mit Stecker.



## ANSCHLÜSSE / SONSTIGES



### Steckverbinder

Zum Verlängern und Konfektionieren der Anschlussleitungen für die Sensorik

Es stehen Kabel mit einer Länge von 5 m mit offenem Litzenende zur Verfügung. Die Kabel können individuell nach den jeweiligen Bedürfnissen gekürzt oder mit Steckern in den Größen M8 und M12 konfektioniert werden.

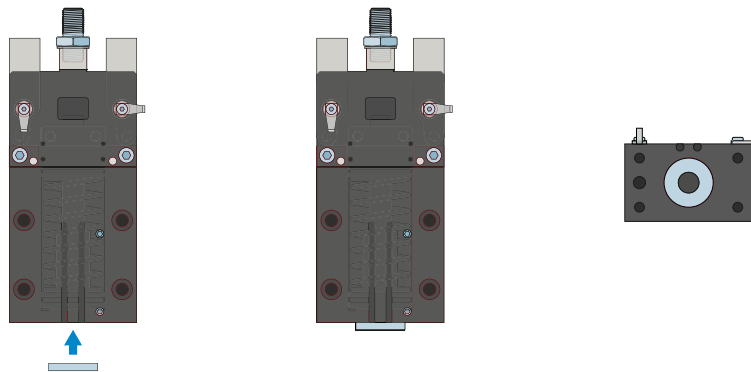


# 2-BACKEN-RADIALGREIFER

## SERIE GK FUNKTIONSBESCHREIBUNG



### ANSCHLÜSSE / SONSTIGES



#### Zentrierscheibe

Wird in Verbindung mit einem Paßstift benötigt, um die Lage des Geifers zu definieren.