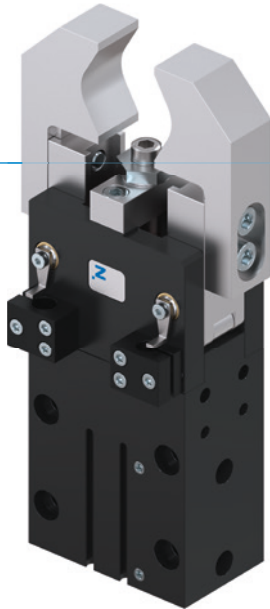


# 2-ČELUŠŤOVÉ RADIÁLNE CHÁPADLÁ

## SÉRIA GK

### ► VÝHODY VÝROBKU



#### „Kompaktný“

##### ► Osvedčená technika

Viac ako 20-ročná osvedčená spoľahlivosť vám zaručuje bezchybnú výrobu






##### ► Najlepší pomer sily a konštrukčného priestoru

Prenos sily prostredníctvom kolenovej páky vám umožní vysoké uchopovacie sily pri optimálnom využití konštrukčného priestoru

##### ► Plynulé nastavenie zdvíhu

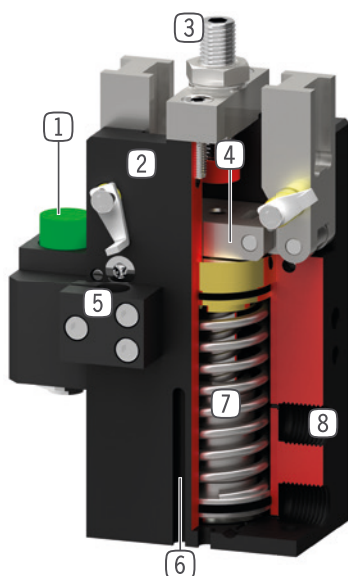
Prostredníctvom nastavovacej skrutky môžete individuálne prispôbiť 180° uhol rozvretia pre vašu aplikáciu

### ► VLASTNOSTI RADU

Konštrukčná veľkosť	Verzia	
GKXX	N	NC
 <b>Zatváranie pružiny C</b>		●
 <b>10 mil. cyklov bez údržby (max.)</b>	●	●
 <b>Senzor magnetického poľa</b>	●	●
 <b>Mechanická samozvernosť</b>	●	●
 <b>IP 20</b>	●	●



## ► PREHĽAD VÝHOD



- 1 **nárazník**  
- zníženie kinetickej energie pri ťažkých a dlhých uchopovacích čelustiach.
- 2 **Robustné, ľahké teleso**  
- hliníková zliatina s tvrdým povlakom
- 3 **nastavovacia skrutka zdvíhu**  
- plynulé pri pohybe – „otvorený“
- 4 **nútene vedený mechanizmus lomenej páky**  
- synchronizovaný pohyb čeluste chápadla  
- mechanicky samozverný
- 5 **zvierkovnica**  
- pripojenie pre indukčný snímač priblíženia
- 6 **drážka registrácie**  
- pripojenie pre senzorku magnetického poľa
- 7 **integrované poistenie uchopovacej sily**  
- pružina, namontovaná v priestore valca ako zásobník energie
- 8 **Prívod energie**  
- možný z viacerých strán

## ► TECHNICKÉ ÚDAJE

Konštrukčná veľkosť	Zdvih [°]	Uchopovacia sila [N]	Hmotnosť [kg]	Trieda IP
GK15	90	70 - 100	0,1 - 0,12	IP20
GK20	90	150 - 210	0,23 - 0,3	IP20
GK25	90	440 - 610	0,42 - 0,58	IP20
GK35	90	950 - 1250	0,9 - 1,2	IP20
GK40	90	1400 - 1820	1,7 - 2,2	IP20
GK50	90	3500 - 4250	3,5 - 4,1	IP20

## ► BLIŽŠIE INFORMÁCIE SÚ K DISPOZÍCII ONLINE



Všetky informácie jedným kliknutím: [www.zimmer-group.com](http://www.zimmer-group.com). Pomocou objednávacieho čísla želaného produktu nájdite údaje, nákresy a 3D modely k vašej konštrukčnej veľkosti. Rýchlo, prehľadne a vždy aktuálne.

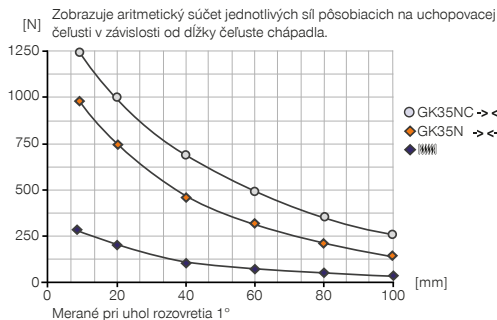
# 2-ČELUŠTOVÉ RADIÁLNE CHÁPADLÁ

## KONŠTRUKČNÁ VEĽKOSŤ GK35

### ► ŠPECIFIKÁCIE PRODUKTOV

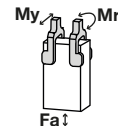


#### ► Diagram uchopovacej sily



#### ► Sily a momenty

Zobrazuje statické sily a momenty, ktoré môžu pôsobiť okrem uchopovacej sily.



Mr [Nm]	12
My [Nm]	20
Fa [N]	400

### ► OBSIAHNUTÉ V OBJEME DODÁVKY



2 [kus]  
Zvierkovnica  
KB8K

### ► ODPORÚČANÉ PRÍSLUŠENSTVO



#### KOMPONENTY CHÁPADLA



**PB35N**  
Nárazník



#### SENZOR



**MFS01-S-KHC-P1-PNP**  
Senzor magnetického poľa uhlové, kábel 0,3 m - zástrčka M8



#### NAPÁJANIE



**GVM5**  
Priame skrutkovania



**MFS02-S-KHC-P1-PNP**  
Senzor magnetického poľa priamy, kábel 0,3 m - zástrčka M8



#### PRIPOJENIA/OSTATNÉ



**DRVM5X4**  
Výkyvné škrtiace spätné ventily



**KAG500**  
Konektor priame kábel 5 m - puzdro M8



#### SENZOR



**NJ8-E2**  
induktívny snímač priblíženia - kábel 5 m



**KAW500**  
konektor uhlové kábel 5 m - puzdro M8



**NJ8-E2S**  
induktívny snímač priblíženia - zástrčka M8



**ZE25H7X6**  
Strediaci kotúč

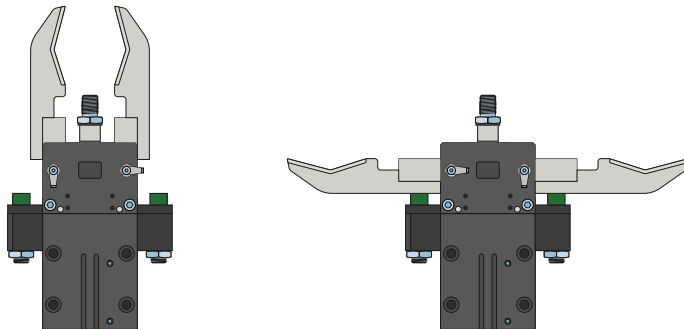


# 2-ČELUŠŤOVÉ RADIÁLNE CHÁPADLÁ

## SÉRIA GK – OPIS FUNKCIE



### KOMPONENTY CHÁPADLA



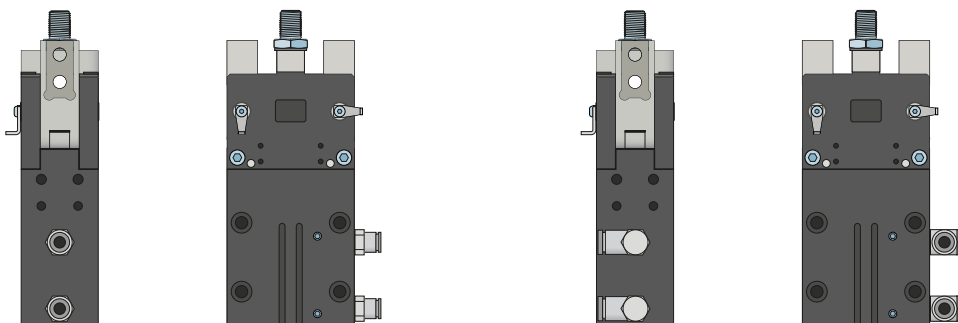
#### Nárazník – PB

Na zníženie kinetickej energie pri ťažkých a dlhých uchopovacích čelustiach

Nárazníky sa používajú pri rýchlych a neobmedzených pohyboch čelustí. Sú vhodné aj na dlhé uchopovacie čeluste, vysokú hmotnosť čelustí a na optimalizáciu doby cyklu. Energia sa absorbuje prostredníctvom elastomérového tmiča.



### NAPÁJANIE

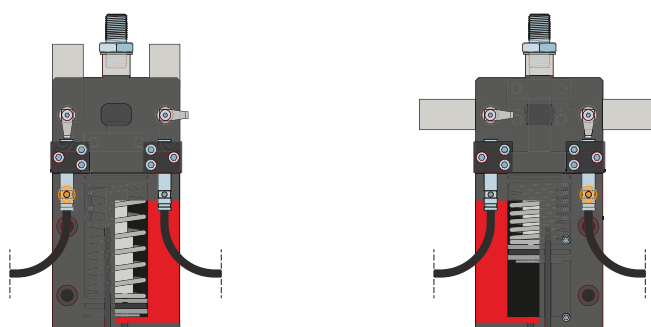


#### Pneumatické skrutkové spoje

K dispozícii sú v priamom a zahnutom konštrukčnom tvare. Voliť sa môžu v závislosti od priestorových podmienok alebo montážnej situácie.



## SENZOR



### Indukčné senzory – NJ

Zvierkovnica sa vyrovnáva smerom k spínaciemu jazýčku a senzoru, ktorý je zavedený do zvierkovnice, až kým sa nedosiahne potrebný spínací odstup k spínaciemu jazýčku. Jemné doladenie sa dá vykonať opätovným posunutím zvierkovnice. K dispozícii sú senzory vo vyhotoveniach s 5 m káblom s otvoreným prameňom drôtených laniiek, s 0,3 m káblom s konektorom, ako aj s priamym konektorovým vývodom.

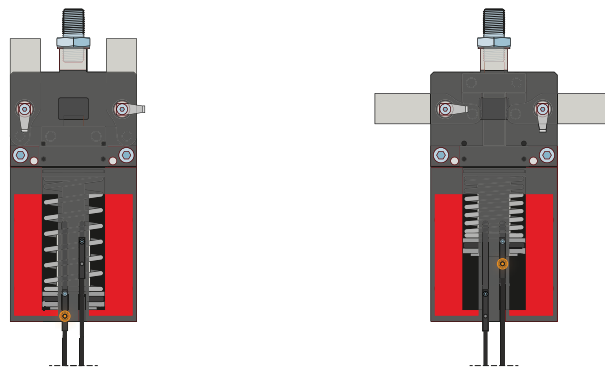
# 2-ČELUŠŤOVÉ RADIÁLNE CHÁPADLÁ

## SÉRIA GK – OPIS FUNKCIE

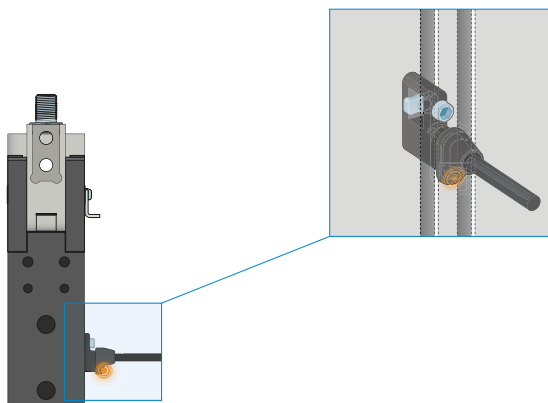


### SENZOR

MFS02



MFS01



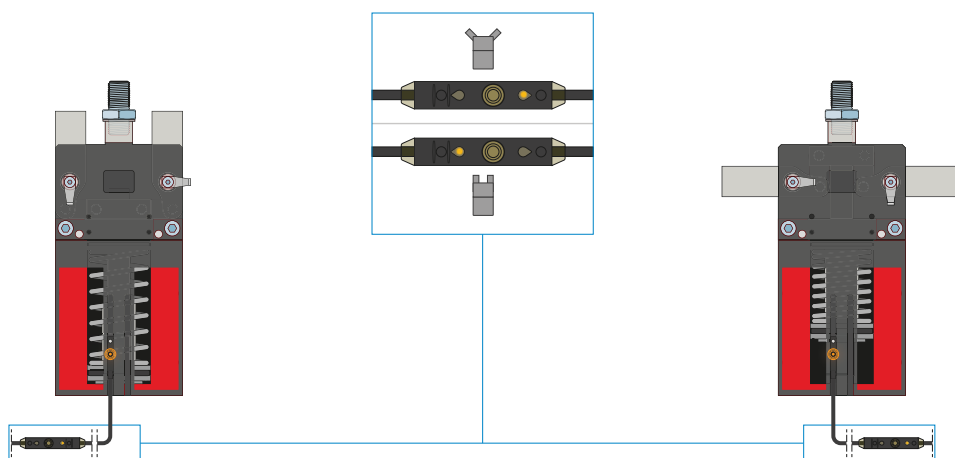
### 1-bodové senzory magnetického poľa – MFS

#### Na bezkontaktnú kontrolu polohy piestu

Tieto senzory sú namontované v drážke C chápadla a detekujú magnety pripevnené na pieste chápadla. Aby sa zabezpečilo nasadenie pri najrôznejších priestorových podmienkach, musia byť k dispozícii senzory v dvoch variantoch. Zatiaľ čo ležatý MFS02, s priamym káblovým vývodom, sa v drážke C chápadla takmer úplne stratí, stojaci MFS01 sa síce stavia vyššie, má však káblový vývod, ktorý je posunutý o 90°. Tieto varianty existujú vo vyhotoveniach s 5 m káblom s otvoreným prameňom drôtených laniek a s 0,3 m káblom s konektorom.



## SENZOR



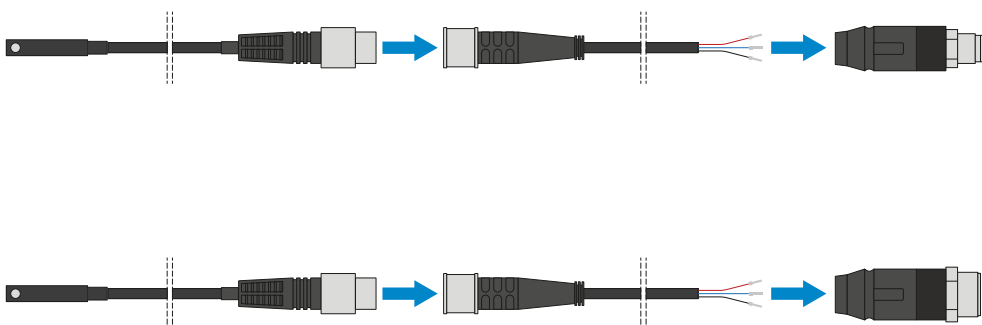
### 2-bodové senzory magnetického poľa – MFS

S dvomi voľne programovateľnými spínacími bodmi

Prostredníctvom programovacej jednotky, ktorá je integrovaná v kábli, je možné pri tomto senzore definovať dva spínacie body. Pre tento účel je senzor upnutý v drážke C, chápadlom sa nabehne do polohy jedna a stlačením „teach button“ sa poloha zdefinuje. Potom sa chápadlom nabehne do druhej polohy a naprogramuje sa. Aby sa zabezpečilo nasadenie pri najrôznejších priestorových podmienkach, musia byť k dispozícii senzory v dvoch variantoch. Zatiaľ čo ležatý MFS02, s priamym káblovým vývodom, sa v drážke C chápadla takmer úplne stratí, stojaci MFS01 sa síce stavia vyššie, má však káblový vývod, ktorý je posunutý o 90°. K dispozícii sú senzory vo vyhotoveniach s 5 m káblom s otvoreným prameňom drôtených laniek a s 0,3 m káblom s konektorom.



## PRIPOJENIA/OSTATNÉ



### Konektor

#### Na predĺženie a sériové pripojenie pripojovacích vedení pre senzorku

K dispozícii sú káble s dĺžkou 5 m s otvoreným prameňom drôtených laniek. Káble je možné samostatne skrátiť podľa konkrétnych potrieb alebo sa môžu sériovo pripojiť s konektormi vo veľkostiach M8 a M12.

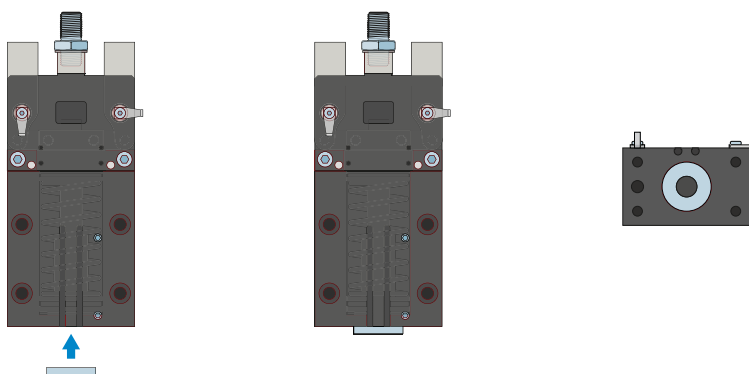


# 2-ČELUSŤOVÉ RADIÁLNE CHÁPADLÁ

## SÉRIA GK – OPIS FUNKCIE



### PRIPOJENIA/OSTATNÉ



#### Strediaci kotúč

Potrebný v spojení s líčovacím kolíkom, aby sa definovala poloha chápadla.