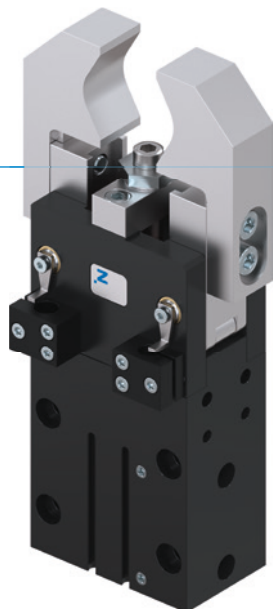


# PINZAS RADIALES

## SERIE GK

### ▶ VENTAJAS DE PRODUCTO



#### “La pinza compacta”

##### ▶ Tecnología probada

La fiabilidad con una trayectoria probada de más de 20 años le garantiza una producción sin fallos






##### ▶ La mejor relación fuerza-espacio constructivo

La transmisión de fuerza a través de la palanca acodada permite unas elevadas fuerzas de agarre con un aprovechamiento óptimo del espacio constructivo

##### ▶ Ajuste de recorrido de forma continua

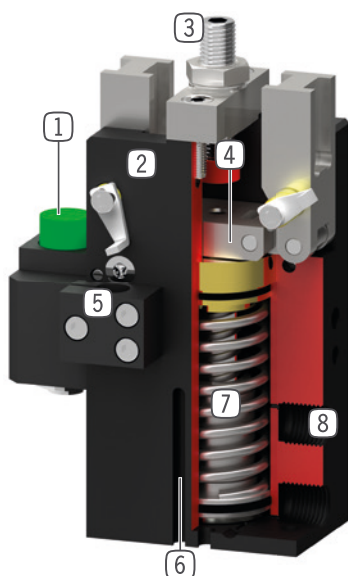
Un tornillo de regulación le permite adaptar a su instalación un ángulo de apertura de 180° individualmente

### ▶ CARACTERÍSTICAS DE LA SERIE

Tamaño constructivo	Versión	
	N	NC
GKXX	N	NC
 Autoretención en el cierre por muelle C		●
 10 mill. de ciclos sin mantenimiento (máx.)	●	●
 Detector magnético	●	●
 Autorretención mecánica	●	●
 IP 20	●	●



## ► SUS VENTAJAS EN DETALLE



- ① **Tope final**
  - eliminación de la energía cinética para dedos pesados y largos
- ② **Carcasa robusta y ligera**
  - Aleación de aluminio anodizado duro
- ③ **Tornillo de ajuste de recorrido**
  - recorrido de apertura ajustable de forma continua
- ④ **Engranaje de palanca acodada con guía forzada**
  - movimiento sincronizado de las mordazas
  - con autoretenición mecánica
- ⑤ **Soporte de detector**
  - alojamiento para detector inductivo
- ⑥ **Ranura para detectores magnéticos**
  - alojamiento para detector inductivo
- ⑦ **Autoretención integrada**
  - muelle utilizado en el cilindro como acumulador de energía
- ⑧ **Abastecimiento de energía**
  - alternativamente por varios lados

## ► DATOS TÉCNICOS

Tamaño constructivo	Carrera [°]	Fuerza de agarre [N]	Peso [kg]	Clase IP
GK15	90	70 - 100	0,1 - 0,12	IP20
GK20	90	150 - 210	0,23 - 0,3	IP20
GK25	90	440 - 610	0,42 - 0,58	IP20
GK35	90	950 - 1250	0,9 - 1,2	IP20
GK40	90	1400 - 1820	1,7 - 2,2	IP20
GK50	90	3500 - 4250	3,5 - 4,1	IP20

## ► MÁS INFORMACIÓN DISPONIBLE ONLINE



Toda la información a un clic: [www.zimmer-group.com](http://www.zimmer-group.com). Encuentre mediante el n.º de pedido los datos, los dibujos, los modelos en 3D y las instrucciones de servicio del producto que desee en función de su tamaño. Rápido, claro y siempre actualizado.

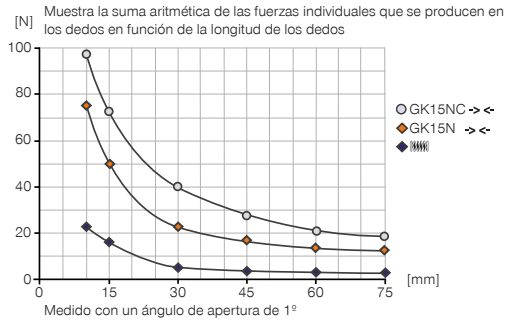
# PINZAS RADIALES

## TAMAÑO CONSTRUCTIVO GK15

### ► ESPECIFICACIONES DEL PRODUCTO

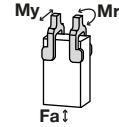


#### ► Gráfico de fuerzas



#### ► Fuerzas y momentos

Muestra fuerzas y pares estáticos que pueden influir adicionalmente en la fuerza de agarre.



Mr [Nm]	0.4
My [Nm]	0.4
Fa [N]	75

### ► ACCESORIOS RECOMENDADOS



#### COMPONENTES DE AGARRE



**PB15N**  
Tope final



#### SEÑAL



**MFS01-K-KHC-P2-PNP**  
Sensor de 2 puntos, cable de 5 m



#### ABASTECIMIENTO DE ENERGÍA



**GVM5**  
Racor recto



**MFS01-S-KHC-P2-PNP**  
Sensor de 2 puntos angular, cable de 0,3 m - conector M8



#### CONEXIONES/OTROS



#### SEÑAL



**KB3**  
Soporte de detector



**KAG500**  
Cable conector recto, cable 5 m - Hembra M8



**NJ3-E2**  
Detector inductivo - Cable 5 m



**KAG500B4**  
Cable conector recto, cable 5 m - Hembra M8



**NJ3-E2SK**  
Detector inductivo cable 0,3 m - Conector M8



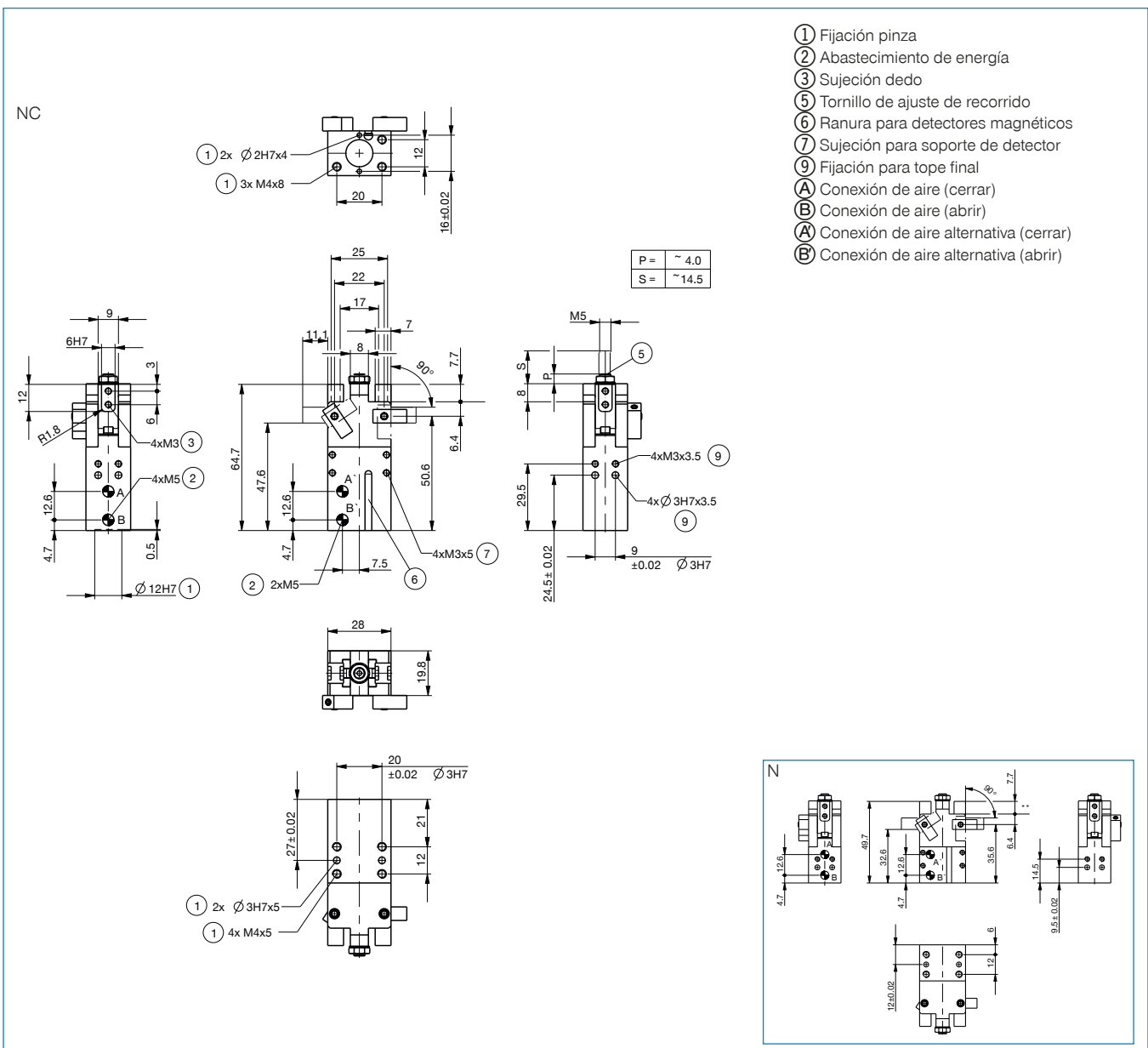
**KAW500**  
Cable conector acodado, cable 5 m - Hembra M8



**ZE12H7X4**  
Anillo de centrado

Referencia	► Datos técnicos	
	GK15N-B	GK15NC-B
Carrera por mordaza [°]	90	90
Par de agarre al cerrar [Nm]	1.2	1.6
Par de agarre protegido mediante muelle [Nm]		0.4
Fuerza de agarre al cerrar [N]*	70	100
Tiempo de cierre [s]	0.1	0.2
Tiempo de apertura [s]	0.1	0.2
Precisión de repetición +/- [mm]	0.06	0.06
Presión de servicio mín. [bar]	3	5
Presión de servicio máx. [bar]	8	8
Presión de servicio nominal [bar]	6	6
Temperatura de servicio mín. [°C]	5	5
Temperatura de servicio máx. [°C]	+80	+80
Volumen de cilindro por ciclo [cm <sup>3</sup> ]	2	2.4
Protección según IEC 60529	IP20	IP20
Peso [kg]	0.096	0.12

\*Medido a partir del borde superior de la carcasa

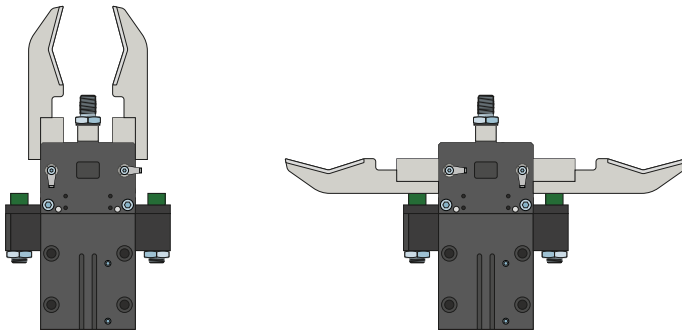


# PINZAS RADIAALES

## DESCRIPCIÓN DE LAS FUNCIONES DE LA SERIE GK



### COMPONENTES DE AGARRE



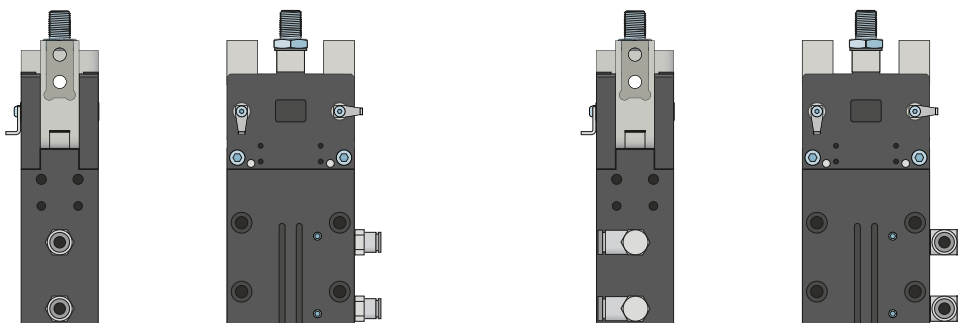
#### Topes final – PB

Para eliminar la energía cinética para dedos pesados y largos

Los topes finales se utilizan en movimientos de las mordazas rápidos y sin estrangulación. Resultan adecuados tanto para dedos largos, como masas de mordaza altas y para la optimización del tiempo de ciclo. La absorción de energía se realiza mediante un amortiguador de elastómeros.



### ABASTECIMIENTO DE ENERGÍA

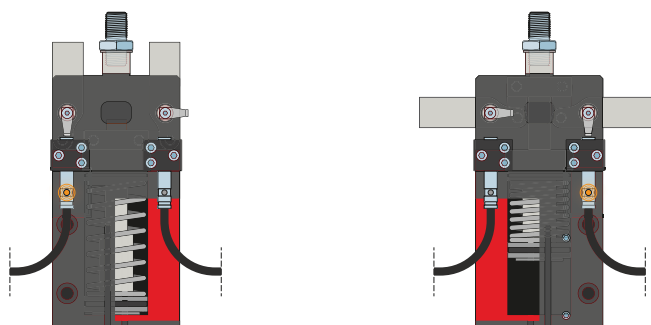


#### Racores neumáticos

Disponibles en forma constructiva recta y acodada. Pueden seleccionarse libremente según las condiciones de espacio o la situación de montaje.



## SEÑAL



### Detectores inductivos – NJ

El soporte de detector se alinea en dirección al interruptor de leva y el sensor se introduce en el soporte de detector hasta que se ha alcanzado la distancia de conexión necesaria al interruptor de leva. El ajuste preciso puede llevarse a cabo mediante un nuevo desplazamiento del soporte de detector. Los sensores están disponibles en las versiones de cable de 5 m con extremo de hilo abierto, cable de 0,3 m con conector, así como con salida del conector directa.

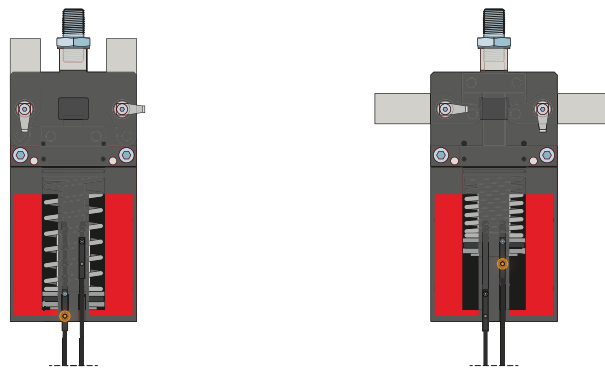
# PINZAS RADIAALES

## DESCRIPCIÓN DE LAS FUNCIONES DE LA SERIE GK

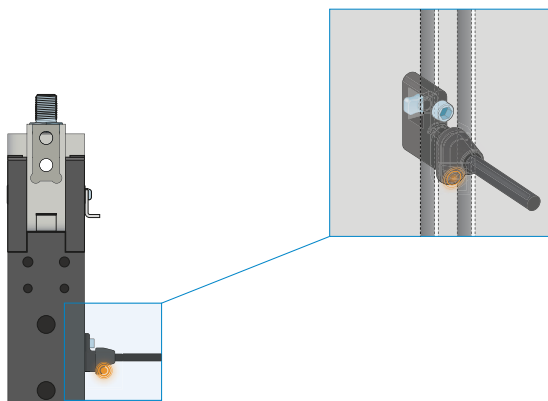


### SEÑAL

MFS02



MFS01



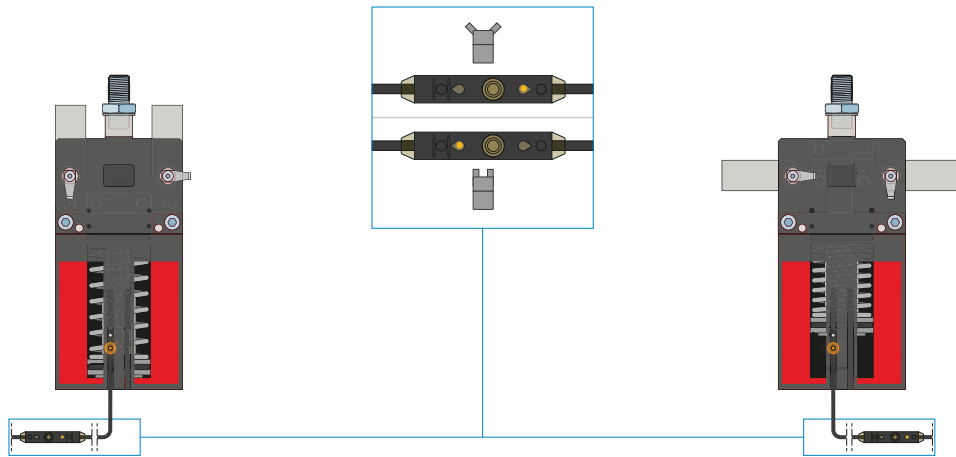
### Detectores magnéticos de 1 punto: MFS

#### Para la detección sin contacto de la posición del émbolo

Estos sensores se montan en la ranura en C de la pinza y detectan los imanes colocados en el émbolo de la pinza. Para garantizar el uso con todo tipo de condiciones de espacio, los sensores se suministran en dos variantes. Mientras que la MFS02 horizontal, con salida de cables recta, prácticamente desaparece por completo en la ranura en C de la pinza, la MFS01 vertical es más alta, aunque posee una salida de cables desplazada 90°. Estas variantes están disponibles en las versiones de 5 m de cable con extremo de hilo abierto y 0,3 m de cable con conector.



## SEÑAL



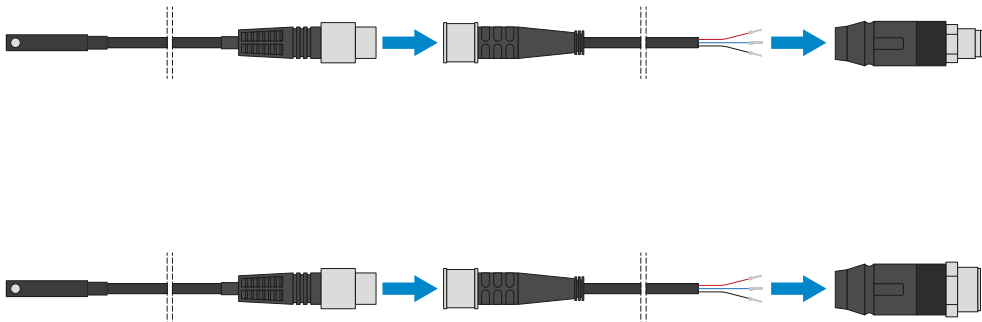
### Detectores magnéticos de 2 puntos: MFS

Con dos puntos de cambio libremente programables

Mediante la unidad de programación integrada en el cable, en este sensor pueden definirse libremente dos puntos de cambio. Para ello, el sensor se fija en la ranura en C, se inicia la posición uno con la pinza y se programa la posición pulsando el «teach button». A continuación, se inicia y programa la segunda posición con la pinza. Para garantizar el uso con todo tipo de condiciones de espacio, los sensores se suministran en dos variantes. Mientras que la MFS02 horizontal, con salida de cables recta, prácticamente desaparece por completo en la ranura en C de la pinza, la MFS01 vertical es más alta, aunque posee una salida de cables desplazada 90°. Los sensores están disponibles en las versiones de 5 m de cable con extremo de hilo abierto y 0,3 m de cable con conector.



## CONEXIONES/OTROS



### Cable conector

Para prolongar y confeccionar las líneas de conexión para los grupos de sensores

Se suministran cables con una longitud de 5 m con extremo de hilo abierto. Los cables pueden acortarse individualmente según las respectivas necesidades o bien confeccionarse con conectores en los tamaños M8 y M12.

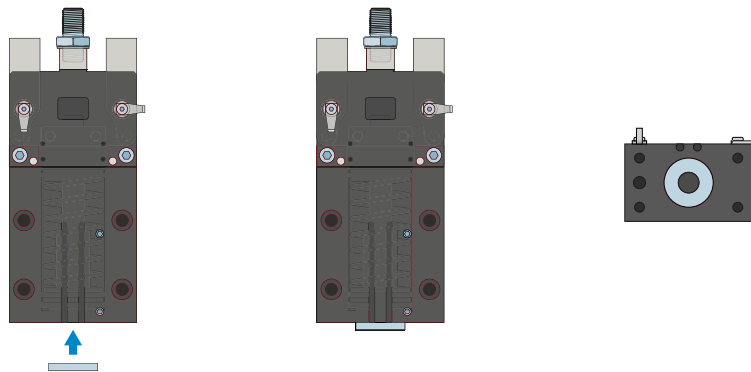


# PINZAS RADIALES

## DESCRIPCIÓN DE LAS FUNCIONES DE LA SERIE GK



### CONEXIONES/OTROS



#### Disco de centrado

Se necesita en combinación con un pasador de ajuste para definir la posición de la pinza.