

CHWYTAKI DWUSZCZĘKOWE RÓWNOLEGŁE O DUŻYM SKOKU SERIA GHK6000

► ZALETY PRODUKTU



„Wytrzymały”

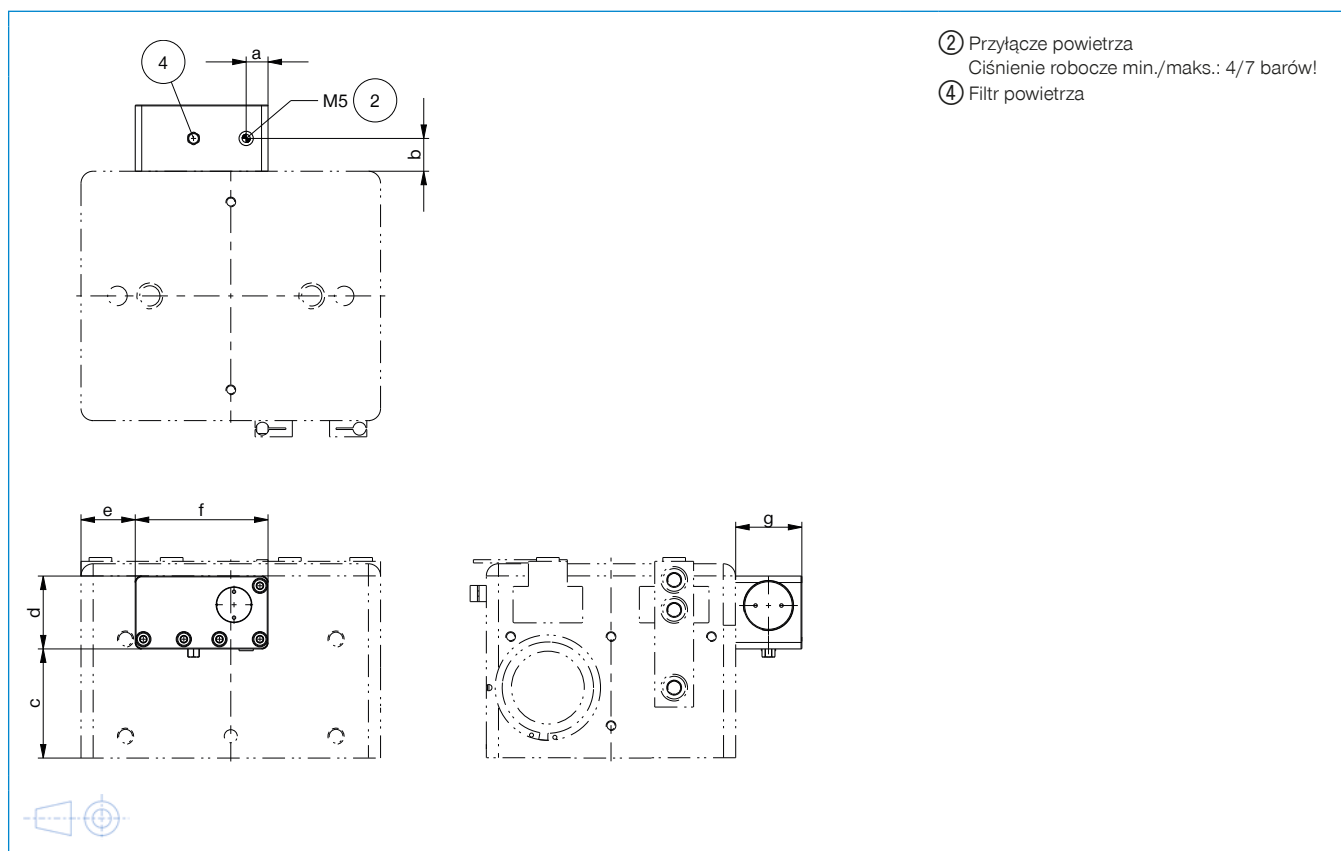
- Zabezpieczenie elementu obrabianego przy spadku ciśnienia przez element zaciskowy, przy założeniu kształtowego łączenia szczęk chwytających.
- Wymiary dotyczą standardowego chwytaka serii GH6000.
- Długi skok, do 200 mm na szczękę
- Stabilne prowadzenie w rowku o kształcie litery „T”, prowadzące przez całą długość obudowy.
- Do szczęk chwytających o długości do 600 mm
- Kompaktowa konstrukcja dzięki umieszczeniu siłownika i przewodnicy na tej samej powierzchni na dwóch wysokościach.

► PRODUKT DOPASOWANY DO KONKRETNEGO ZASTOSOWANIA





► RYSUNKI TECHNICZNE



► DANE TECHNICZNE

| | Siła utrzymująca przy spadku ciśnienia | A | B | C | D | E | F | G |
|----------|--|------|------|------|------|-------|------|------|
| Rozmiar | [N] | [mm] | [mm] | [mm] | [mm] | [mm] | [mm] | [mm] |
| GHK6140 | 300 | 9.6 | 11.5 | 21.7 | 25 | 17.5 | 58 | 22 |
| GHK6160 | 300 | 9.6 | 11.5 | 21.7 | 25 | 37.5 | 58 | 22 |
| GHK6180 | 300 | 9.6 | 11.5 | 21.7 | 25 | 57.5 | 58 | 22 |
| GHK6240 | 640 | 15 | 14 | 39.5 | 35 | 20 | 66 | 27 |
| GHK6260 | 640 | 15 | 14 | 39.5 | 35 | 40 | 66 | 27 |
| GHK6280 | 640 | 15 | 14 | 39.5 | 35 | 60 | 66 | 27 |
| GHK62100 | 640 | 15 | 14 | 39.5 | 35 | 80 | 66 | 27 |
| GHK62150 | 640 | 15 | 14 | 39.5 | 35 | 130 | 66 | 27 |
| GHK6360 | 640 | 15 | 14 | 56 | 35 | 47.5 | 66 | 27 |
| GHK63100 | 640 | 15 | 14 | 56 | 35 | 87.5 | 66 | 27 |
| GHK63150 | 640 | 15 | 14 | 56 | 35 | 137.5 | 66 | 27 |
| GHK6460 | 1050 | 13.5 | 20.5 | 67.4 | 45 | 33.5 | 82 | 41 |
| GHK64100 | 1050 | 13.5 | 20.5 | 67.4 | 45 | 73.5 | 82 | 41 |
| GHK64150 | 1050 | 13.5 | 20.5 | 67.4 | 45 | 123.5 | 82 | 41 |
| GHK64200 | 1050 | 13.5 | 20.5 | 67.4 | 45 | 173.5 | 82 | 41 |

► WIĘCEJ INFORMACJI MOŻNA ZNALEŹĆ W INTERNECIE.



Wszystkie informacje za jednym kliknięciem: www.zimmer-group.com. Na podstawie numeru katalogowego pożądanego produktu można znaleźć dane, rysunki, modele 3D i instrukcje obsługi szukanego rozmiaru. Szybki dostęp do zawsze aktualnych i przejrzystych informacji.

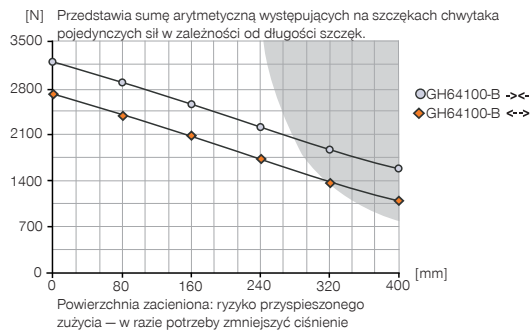
CHWYTAKI DWUSZCZĘKOWE RÓWNOLEGŁE O DUŻYM SKOKU

ROZMIAR GH64100

► SPECYFIKACJE PRODUKTOWE

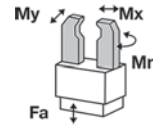


► Wykres sił chwytania



► Siły i momenty

Przedstawia statyczne siły i momenty, które mogą oddziaływać poza siłą chwytania.



| | |
|---------|------|
| Mr [Nm] | 300 |
| Mx [Nm] | 350 |
| My [Nm] | 250 |
| Fa [N] | 9000 |

► W ZAKRESIE DOSTAWY



2 [kawałek]
Element zaciskowy
KB8-28



4 [kawałek]
Tuleja centrująca
DST42000



2 [kawałek]
Wychylny dławiący zawór zwrotny
DRV1-4X8

► ZALECANE WYPOSAŻENIE DODATKOWE ZNAJDUJĄ SIĘ NA NASTĘPUJĄCYCH STRONACH

| Nr katalogowy | Dane techniczne | |
|--|-----------------|----------|
| | GH64100-B | GHK64100 |
| Skok na szczękę [mm] | 100 | 100 |
| Siła chwytająca przy zamykaniu [N] | 3200 | 3200 |
| Siła chwytająca przy otwieraniu [N] | 2700 | 2700 |
| Czas zamykania [s] | 0.7 | 0.7 |
| Czas otwierania [s] | 0.7 | 0.7 |
| Masa własna zamontowanej szczęki chwytnej maks. [kg] | 6 | 6 |
| Maks. długość szczęk chwytających [mm] | 400 | 400 |
| Dokładność powtarzania +/- [mm] | 0.05 | 0.05 |
| Ciśnienie robocze min. [bar] | 3 | 3 |
| Ciśnienie robocze maks. [bar] | 8 | 8 |
| Nominalne ciśnienie robocze [bar] | 6 | 6 |
| Temperatura robocza min. [°C] | +5 | +5 |
| Temperatura robocza maks. [°C] | +80 | +80 |
| Pojemność cylindra na cykl [cm ³] | 1185 | 1185 |
| Typ ochrony wg IEC 60529 | IP40 | IP40 |
| Masa [kg] | 14 | 15 |

