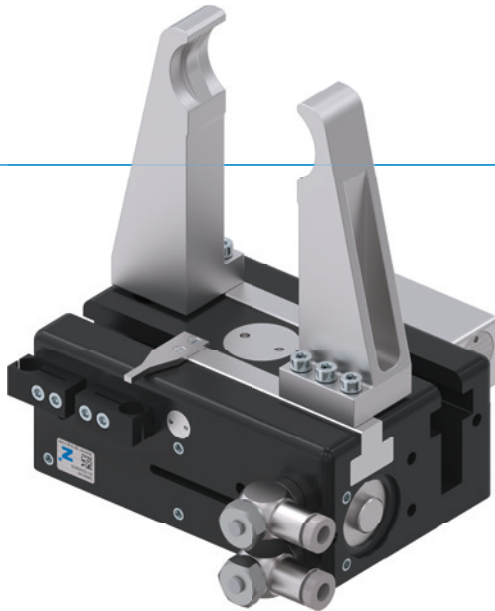


PINZE PARALLELE A DUE GANASCE A CORSA LUNGA SERIE GHK6000

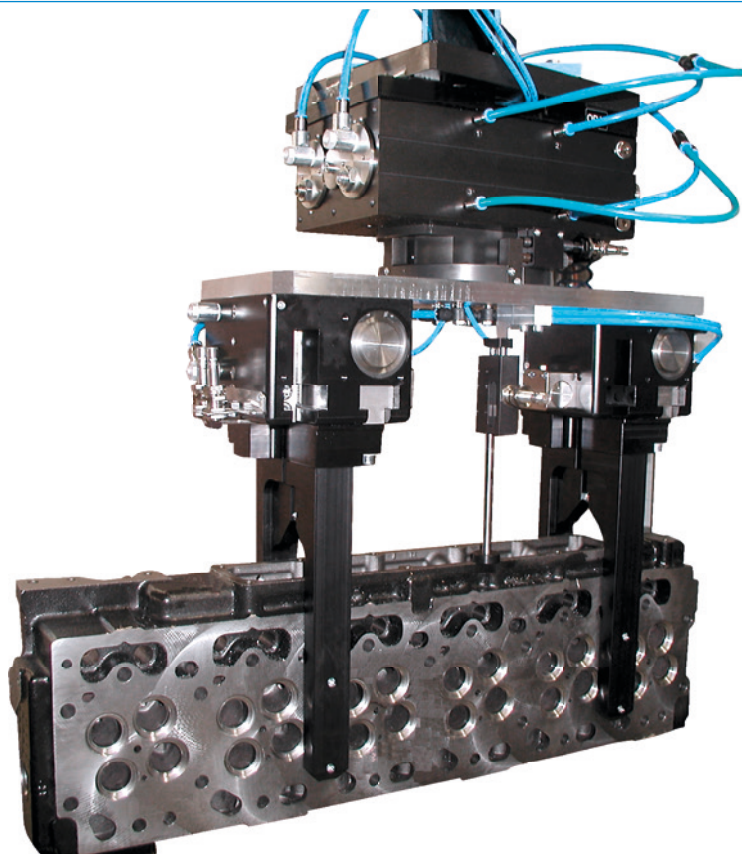
► VANTAGGI DEL PRODOTTO



“Il Robusto”

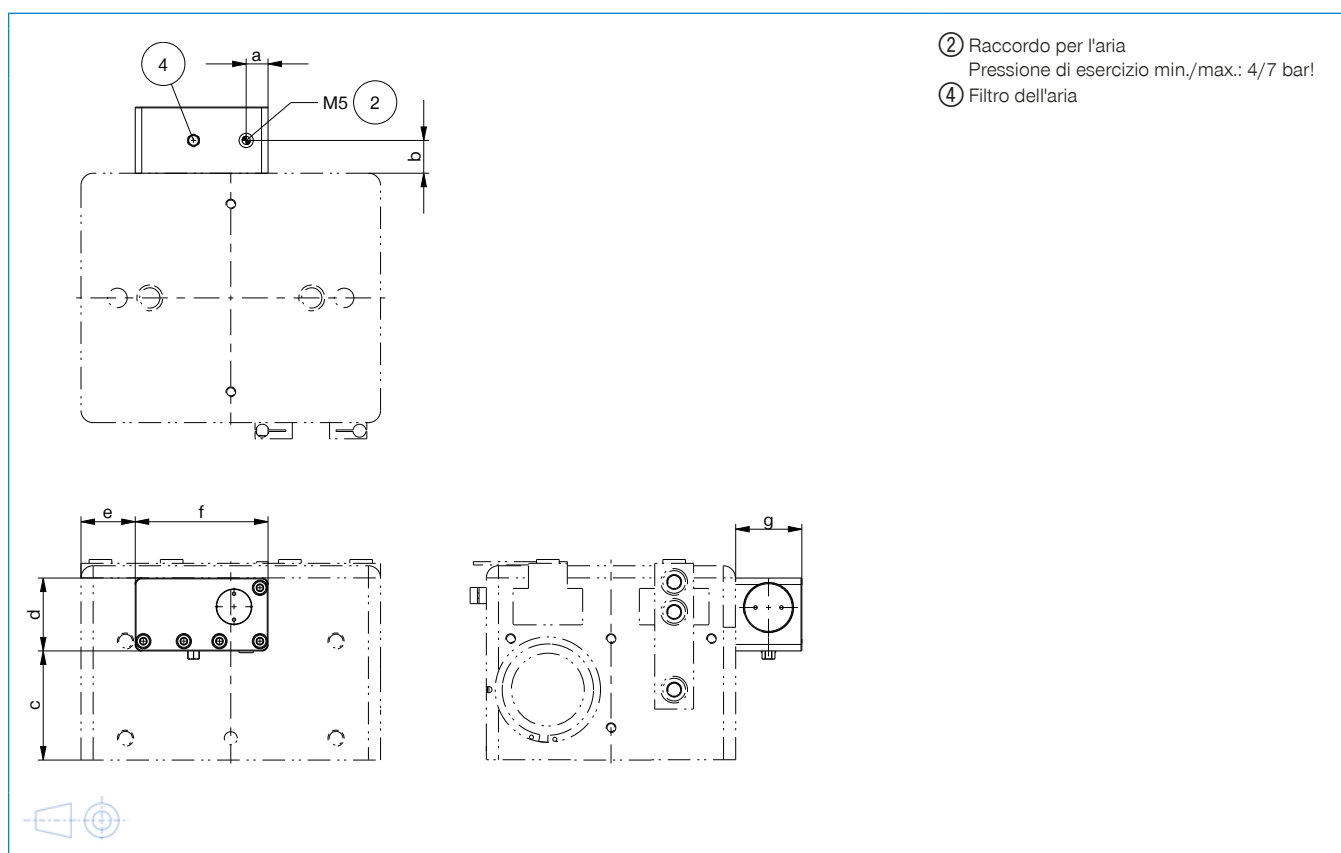
- Protezione del pezzo in caso di caduta di pressione tramite elemento di bloccaggio, presupposto che la configurazione delle ganasce sia con accoppiamento geometrico
- Le dimensioni si basano sulla pinza standard della serie GH6000
- Corsa lunga fino a 200 mm per ganascia
- Guida scanalata a T stabile, guidata completamente per tutta la lunghezza della carcassa
- Per ganasce con una lunghezza fino a 600 mm
- Forma compatta grazie al cilindro e alla guida disposti in modo sovrapposto

► IL PRODOTTO ADATTO ALLA VOSTRA APPLICAZIONE





► DISEGNI TECNICI



► DATI TECNICI

| Dimensioni costruttive | Forza di tenuta in caso di caduta di pressione | A | B | C | D | E | F | G |
|------------------------|--|------|------|------|------|-------|------|------|
| | [N] | [mm] | [mm] | [mm] | [mm] | [mm] | [mm] | [mm] |
| GHK6140 | 300 | 9.6 | 11.5 | 21.7 | 25 | 17.5 | 58 | 22 |
| GHK6160 | 300 | 9.6 | 11.5 | 21.7 | 25 | 37.5 | 58 | 22 |
| GHK6180 | 300 | 9.6 | 11.5 | 21.7 | 25 | 57.5 | 58 | 22 |
| GHK6240 | 640 | 15 | 14 | 39.5 | 35 | 20 | 66 | 27 |
| GHK6260 | 640 | 15 | 14 | 39.5 | 35 | 40 | 66 | 27 |
| GHK6280 | 640 | 15 | 14 | 39.5 | 35 | 60 | 66 | 27 |
| GHK62100 | 640 | 15 | 14 | 39.5 | 35 | 80 | 66 | 27 |
| GHK62150 | 640 | 15 | 14 | 39.5 | 35 | 130 | 66 | 27 |
| GHK6360 | 640 | 15 | 14 | 56 | 35 | 47.5 | 66 | 27 |
| GHK63100 | 640 | 15 | 14 | 56 | 35 | 87.5 | 66 | 27 |
| GHK63150 | 640 | 15 | 14 | 56 | 35 | 137.5 | 66 | 27 |
| GHK6460 | 1050 | 13.5 | 20.5 | 67.4 | 45 | 33.5 | 82 | 41 |
| GHK64100 | 1050 | 13.5 | 20.5 | 67.4 | 45 | 73.5 | 82 | 41 |
| GHK64150 | 1050 | 13.5 | 20.5 | 67.4 | 45 | 123.5 | 82 | 41 |
| GHK64200 | 1050 | 13.5 | 20.5 | 67.4 | 45 | 173.5 | 82 | 41 |

► ULTERIORI INFORMAZIONI DISPONIBILI ONLINE



Tutte le informazioni con un clic: www.zimmer-group.com. Con il numero d'ordine potete accedere a dati, disegni, modelli 3D e istruzioni per l'uso del prodotto desiderato nella dimensione più adatta per voi. Veloce, semplice e sempre attuale.

PINZE PARALLELE A DUE GANASCE A CORSA LUNGA

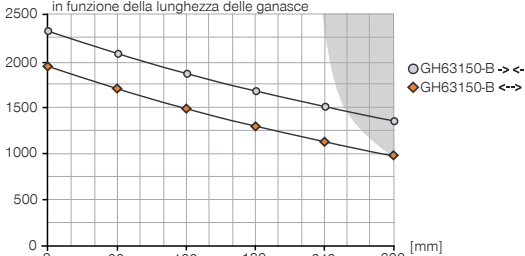
DIMENSIONI COSTRUTTIVE GH63150

► SPECIFICHE PRODOTTO



► Diagramma forza di presa

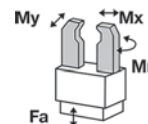
[N] Indica la somma aritmetica delle singole forze che agiscono sulle ganasce in funzione della lunghezza delle ganasce



Superfici colorate: probabile aumento di usura - diminuire eventualmente la pressione

► Forze e momenti

Indica forze statiche e coppie che possono agire in aggiunta alla forza di presa.



| | |
|---------|------|
| Mr [Nm] | 250 |
| Mx [Nm] | 290 |
| My [Nm] | 220 |
| Fa [N] | 3800 |

► IN DOTAZIONE



2 [pezzi]
Supporti sensore
KB8-28



4 [pezzi]
Boccole di centraggio
DST41600



2 [pezzi]
Valvole di regolazione
DRV1-4X8

► TROVATE ACCESSORI CONSIGLIATI ALLE PAGINE SEGUENTI

| Numero d'ordine | ► Dati tecnici | |
|---|----------------|----------|
| | GH63150-B | GHK63150 |
| Corsa per ganascia [mm] | 150 | 150 |
| Forza di presa in chiusura [N] | 2270 | 2270 |
| Forza di presa in apertura [N] | 1900 | 1900 |
| Tempo di chiusura [s] | 0.95 | 0.95 |
| Tempo di apertura [s] | 0.95 | 0.95 |
| Peso proprio della ganascia montata max. [kg] | 3.5 | 3.5 |
| Lunghezza ganascia mass. [mm] | 300 | 300 |
| Ripetibilità +/- [mm] | 0.05 | 0.05 |
| Pressione di esercizio min. [bar] | 3 | 3 |
| Pressione di esercizio mass. [bar] | 8 | 8 |
| Pressione di esercizio nominale [bar] | 6 | 6 |
| Temperatura di esercizio min. [°C] | +5 | +5 |
| Temperatura di esercizio mass. [°C] | +80 | +80 |
| Volume d'aria per ciclo [cm ³] | 1215 | 1215 |
| Grado di protezione secondo IEC 60529 | IP40 | IP40 |
| Peso [kg] | 12 | 12 |

