

# PINCE PARALLÈLES DEUX MORS GRANDE COURSE SÉRIE GHK6000

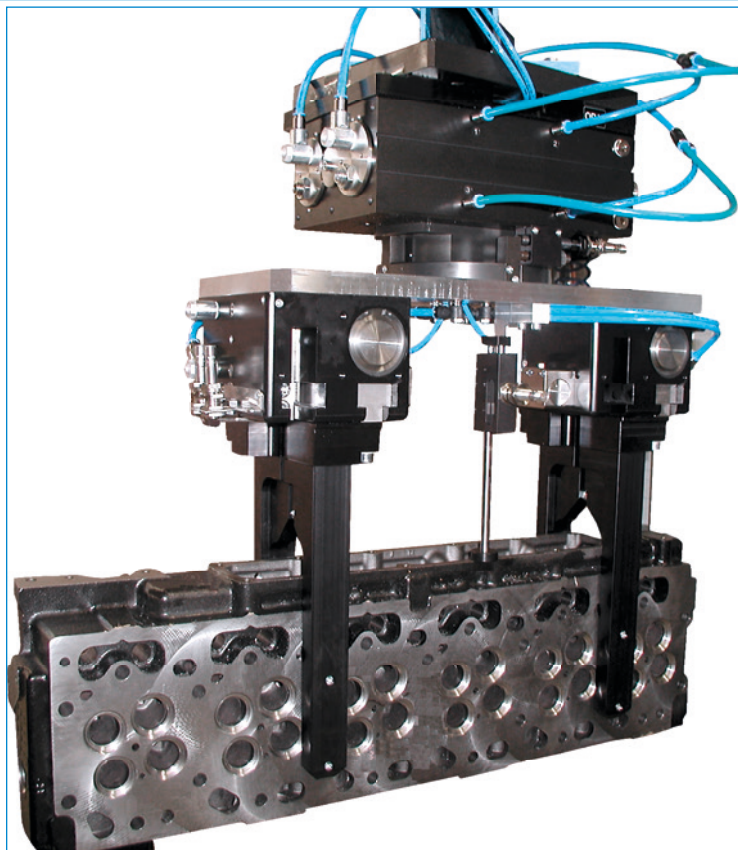
## ▶ AVANTAGES PRODUIT



### «L'application robuste»

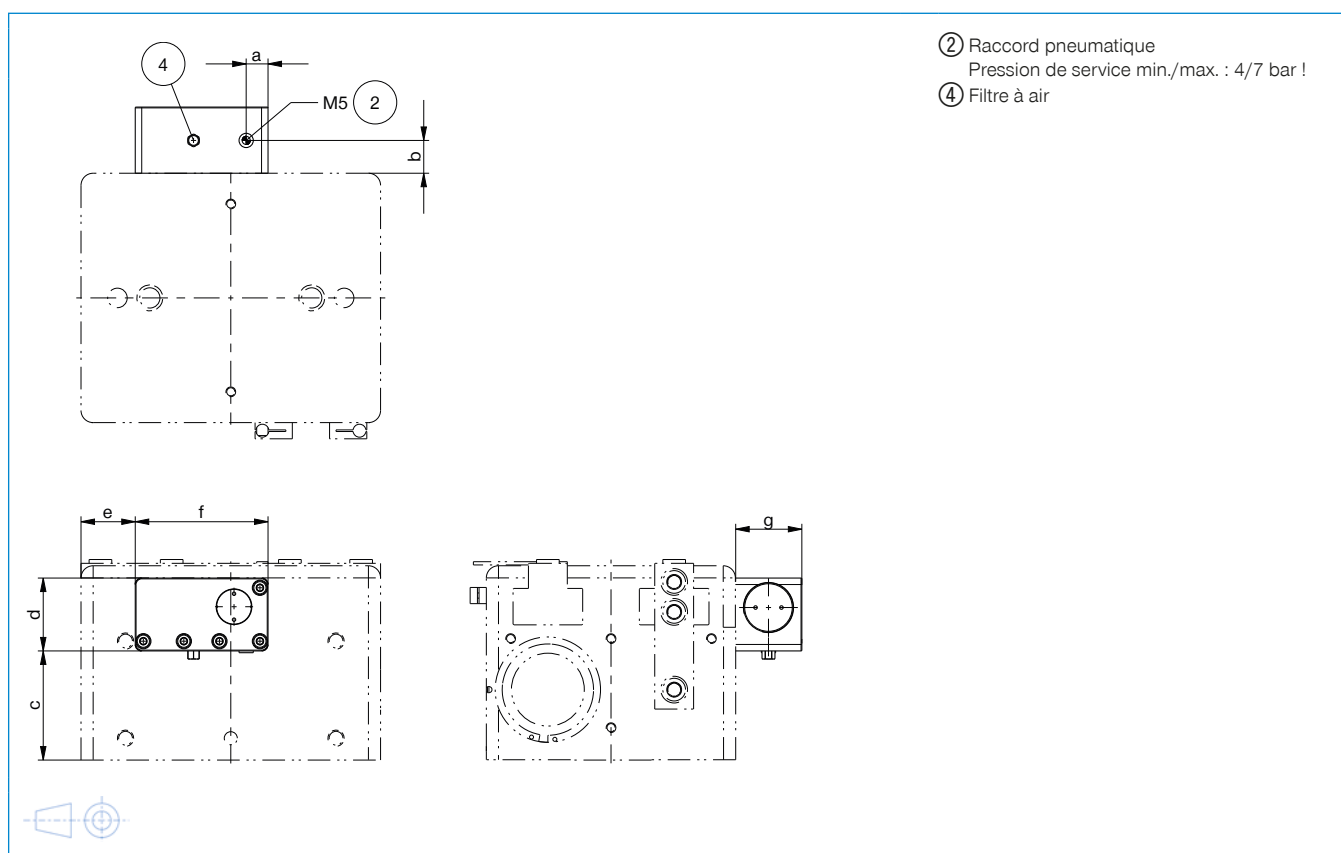
- ▶ Sécurisation des pièces à usiner en cas de chute de pression grâce à un élément de serrage, sous réserve de conception par crabotage avec mors de préhension
- ▶ Dimensions basées sur les pinces standards de la série GH6000
- ▶ Longue course, jusqu'à 200 mm par mors
- ▶ Guidage par rainure en T stable, intégré entièrement dans toute la longueur du boîtier
- ▶ Pour des mors de préhension d'une longueur allant jusqu'à 600 mm
- ▶ Construction compacte grâce à un vérin et un guidage superposés

## ▶ LE PRODUIT ADAPTÉ À VOTRE APPLICATION





## ► DESSINS TECHNIQUES



## ► CARACTÉRISTIQUES TECHNIQUES

Taille de fabrication	Force de maintien en cas de chute de pression	A	B	C	D	E	F	G
	[N]	[mm]	[mm]	[mm]	[mm]	[mm]	[mm]	[mm]
GHK6140	300	9.6	11.5	21.7	25	17.5	58	22
GHK6160	300	9.6	11.5	21.7	25	37.5	58	22
GHK6180	300	9.6	11.5	21.7	25	57.5	58	22
GHK6240	640	15	14	39.5	35	20	66	27
GHK6260	640	15	14	39.5	35	40	66	27
GHK6280	640	15	14	39.5	35	60	66	27
GHK62100	640	15	14	39.5	35	80	66	27
GHK62150	640	15	14	39.5	35	130	66	27
GHK6360	640	15	14	56	35	47.5	66	27
GHK63100	640	15	14	56	35	87.5	66	27
GHK63150	640	15	14	56	35	137.5	66	27
GHK6460	1050	13.5	20.5	67.4	45	33.5	82	41
GHK64100	1050	13.5	20.5	67.4	45	73.5	82	41
GHK64150	1050	13.5	20.5	67.4	45	123.5	82	41
GHK64200	1050	13.5	20.5	67.4	45	173.5	82	41

## ► AUTRES INFORMATIONS DISPONIBLES EN LIGNE



Toutes les informations en un clic sur [www.zimmer-group.com](http://www.zimmer-group.com). À l'aide de la référence du produit de votre choix, trouvez les données, plans, modèles 3D et instructions de service concernant la taille du modèle sélectionné. Rapide, clair et toujours à jour.

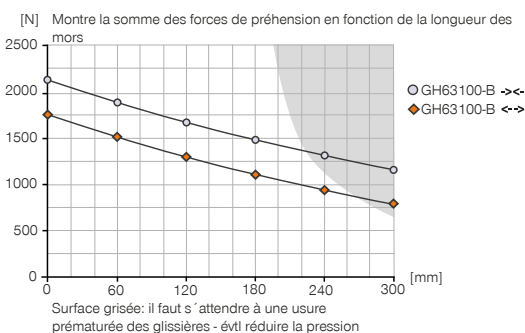
# PINCE PARALLÈLES DEUX MORS GRANDE COURSE

## TAILLE DE FABRICATION GH63100

### ► SPÉCIFICATIONS PRODUIT



#### ► Diagramme des forces



#### ► Forces et couples

Montre les couples et les forces qui peuvent agir en plus de la force de préhension.



Mr [Nm]	220
Mx [Nm]	260
My [Nm]	180
Fa [N]	3800

### ► FOURNI



2 [pièce]  
Support détecteur  
**KB8-28**



4 [pièce]  
Anneau de centrage  
**DST41600**



2 [pièce]  
Limiteur de débit unidirectionnel  
**DRV1-4X8**

### ► VOUS TROUVEREZ DES ACCESSOIRES RECOMMANDÉS DANS LES PAGES SUIVANTES

N° de commande	► Caractéristiques techniques	
	GH63100-B	GHK63100
Course par mors [mm]	100	100
Force de préhension à la fermeture [N]	2100	2100
Force de préhension à l'ouverture [N]	1700	1700
Temps de fermeture [s]	0.65	0.65
Temps d'ouverture [s]	0.65	0.65
Poids propre du mors de préhension monté max. [kg]	3.5	3.5
Longueur mors de préhension max. [mm]	300	300
Précision de répétition +/- [mm]	0.05	0.05 </td
Pression de service min. [bar]	3	3
Pression de service max. [bar]	8	8
Pression de service nominal [bar]	6	6
Température de fonctionnement min. [°C]	+5	+5
Température de fonctionnement max. [°C]	+80	+80
Volume du vérin par cycle [cm³]	809	809
Protection de IEC 60529	IP40	IP40
Poids [kg]	9.5	9.6

