

PINCE PARALLÈLES DEUX MORS GRANDE COURSE SÉRIE GH6000

▶ AVANTAGES PRODUIT



«L'application robuste»

▶ Mors de préhension jusqu'à 25 % plus longs que les mors de référence

L'absorption maximale de la force et du couple vous permet une utilisation flexible avec une dynamique plus élevée

▶ Performance plus de 30 % supérieure à celle de l'application de référence

L'optimisation du poids et de la force diminue les coûts de votre application car les dimensions de l'ensemble des composants peuvent être réduites






▶ Fonctionnement en continu impeccable

Notre qualité sans compromis « Made in Germany » vous garantit jusqu'à 10 millions de cycles sans entretien

▶ Sécurisation des pièces à usiner en cas de chute de pression grâce à un élément de serrage, sous réserve de conception par crabotage avec mors de préhension (uniquement pour la variante GHK)

▶ CARACTÉRISTIQUES DE LA SÉRIE

Taille de fabrication / Variante

	GH60XX	GHK60XX
 Maintien de la position via l'élément de serrage		•
 10 millions de cycles sans maintenance (max.)	•	•
 Capteur inductif	•	•
 Capteur magnétique	•	•
 IP40	•	•



► DÉTAIL DES AVANTAGES



- ① **Support détecteur**
 - fixation d'un détecteur de proximité inductif
- ② **Fixation et positionnement**
 - alternatifs sur plusieurs côtés pour un montage individuel
- ③ **Douilles de centrage démontables**
 - positionnement rapide et économique des mors de préhension
- ④ **Mors de préhension**
 - fixation des mors de préhension
- ⑤ **Long guidage de précision en Té**
 - absorption de forces et couples élevés
- ⑥ **Entraînement**
 - deux vérins pneumatiques à double effet
 - synchronisés par pignon et crémaillère
- ⑦ **Alimentation d'énergie**
 - possible sur plusieurs faces
 - Attention: toujours alimenter les pinces à grande course avec les limiteurs de débit fournis (réglage de la vitesse)
- ⑧ **Boîtier robuste et léger**
 - Alliage aluminium anodisé

► CARACTÉRISTIQUES TECHNIQUES

Taille de fabrication	Course par mors [mm]	Force de préhension [N]	Poids [kg]	Classe IP
GH6000	20 - 80	120 - 155	0,3 - 0,75	IP40
GH6100	40 - 80	370 - 530	1,5 - 2,2	IP40
GH6200	40 - 150	900 - 1400	3,3 - 7,5	IP40
GH6300	60 - 150	1520 - 2270	7 - 10,5	IP40
GH6400	60 - 200	2600 - 3400	10,4 - 22,7	IP40

► AUTRES INFORMATIONS DISPONIBLES EN LIGNE



Toutes les informations en un clic sur www.zimmer-group.com. À l'aide de la référence du produit de votre choix, trouvez les données, plans, modèles 3D et instructions de service concernant la taille du modèle sélectionné. Rapide, clair et toujours à jour.

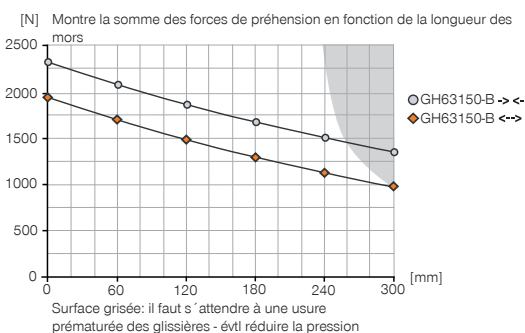
PINCE PARALLÈLES DEUX MORS GRANDE COURSE

TAILLE DE FABRICATION GH63150

► SPÉCIFICATIONS PRODUIT



► Diagramme des forces



► Forces et couples

Montre les couples et les forces qui peuvent agir en plus de la force de préhension.



Mr [Nm]	250
Mx [Nm]	290
My [Nm]	220
Fa [N]	3800

► FOURNI



2 [pièce]
Support détecteur
KB8-28



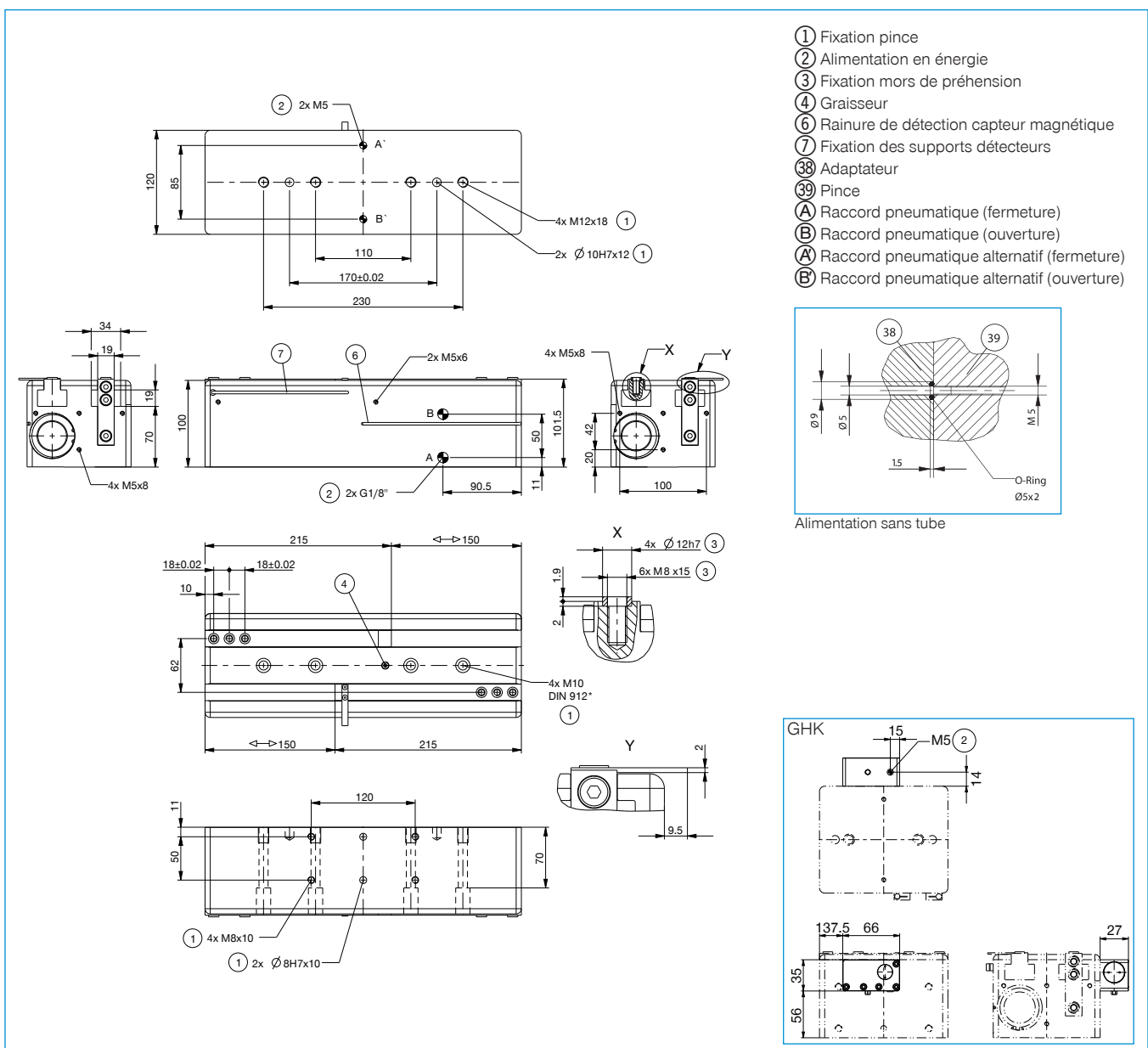
4 [pièce]
Anneau de centrage
DST41600



2 [pièce]
Limiteur de débit unidirectionnel
DRV1-4X8

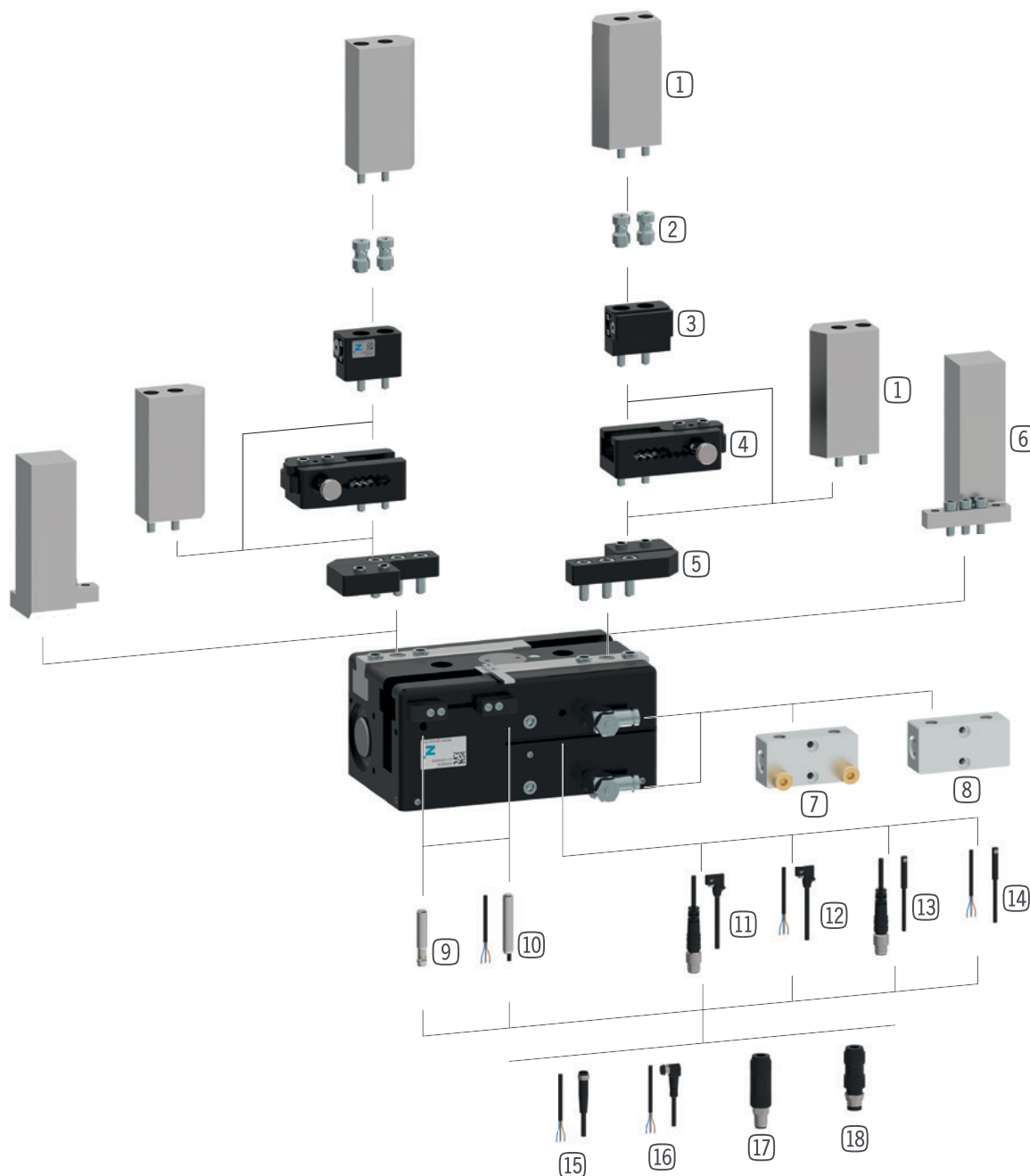
► VOUS TROUVEREZ DES ACCESSOIRES RECOMMANDÉS DANS LES PAGES SUIVANTES

N° de commande	▶ Caractéristiques techniques	
	GH63150-B	GHK63150
Course par mors [mm]	150	150
Force de préhension à la fermeture [N]	2270	2270
Force de préhension à l'ouverture [N]	1900	1900
Temps de fermeture [s]	0.95	0.95
Temps d'ouverture [s]	0.95	0.95
Poids propre du mors de préhension monté max. [kg]	3.5	3.5
Longueur mors de préhension max. [mm]	300	300
Précision de répétition +/- [mm]	0.05	0.05 </td
Pression de service min. [bar]	3	3
Pression de service max. [bar]	8	8
Pression de service nominal [bar]	6	6
Température de fonctionnement min. [°C]	+5	+5
Température de fonctionnement max. [°C]	+80	+80
Volume du vérin par cycle [cm ³]	1215	1215
Protection de IEC 60529	IP40	IP40
Poids [kg]	12	12



PINCE PARALLÈLES DEUX MORS GRANDE COURSE SÉRIE GH6000 - ACCESSOIRES

▶ ACCESSOIRES



▶ ACCESSOIRES RECOMMANDÉS GH6000

Pos.	N° de commande	Accessoires
①	UB5004AL	* Mors universel aluminium
①	UB5004ST	* Mors universel acier
②	WB5004L	* Kit partie mobile mors interchangeable
③	WB5004F	* Partie fixe mors interchangeable
④	EB5004ST	* Mors de réglage en acier
④	EB5004AL	* Mors de réglage en aluminium
⑤	APGH6000	Adaptateur plaqué
⑥	UB6000-B	Jeu de mors universel aluminium
⑦	DSV1-8E	Soupape de maintien de la pression avec échappement d'air rapide
⑧	DSV1-8	Soupape de maintien de la pression

* en liaison avec le pos. ⑤

Pos.	N° de commande	Accessoires
⑨	NJ6.5-E2S	** Détecteur de proximité inductif - Fiche M8
⑩	NJ6.5-E2-01	** Détecteur de proximité inductif - Câble 5 m
⑪	MFS01-S-KHC-P1-PNP	Détecteur magnétique en équerre, câble 0,3 m - fiche M8
⑫	MFS01-K-KHC-P1-PNP	Détecteur magnétique en équerre, câble 5 m
⑬	MFS02-S-KHC-P1-PNP	Détecteur magnétique droit, câble 0,3 m - fiche M8
⑭	MFS02-K-KHC-P1-PNP	Détecteur magnétique droit, câble 5 m
⑮	KAG500	Connecteur enfichable droit Câble 5 m - Douille M8
⑯	KAW500	Connecteur enfichable Équerre Câble 5 m - Douille M8
⑰	S8-G-3	Connecteur enfichable adaptable droit - Fiche M8
⑱	S12-G-3	Connecteur enfichable adaptable droit - Fiche M12

** pas avec GH6020

▶ ACCESSOIRES RECOMMANDÉS GH6100

Pos.	N° de commande	Accessoires
①	UB5006AL	* Mors universel aluminium
①	UB5006ST	* Mors universel acier
②	WB5006L	* Kit partie mobile mors interchangeable
③	WB5006F	* Partie fixe mors interchangeable
④	EB5006ST	* Mors de réglage en acier
④	EB5006AL	* Mors de réglage en aluminium
⑤	APGH6100	Adaptateur plaqué
⑥	UB6100-B	Jeu de mors universel aluminium
⑦	DSV1-8E	Soupape de maintien de la pression avec échappement d'air rapide
⑧	DSV1-8	Soupape de maintien de la pression

*en liaison avec le pos. ⑤

Pos.	N° de commande	Accessoires
⑨	NJ8-E2S	Détecteur de proximité inductif - Fiche M8
⑩	NJ8-E2	Détecteur de proximité inductif - Câble 5 m
⑪	MFS01-S-KHC-P1-PNP	Détecteur magnétique en équerre, câble 0,3 m - fiche M8
⑫	MFS01-K-KHC-P1-PNP	Détecteur magnétique en équerre, câble 5 m
⑬	MFS02-S-KHC-P1-PNP	Détecteur magnétique droit, câble 0,3 m - fiche M8
⑭	MFS02-K-KHC-P1-PNP	Détecteur magnétique droit, câble 5 m
⑮	KAG500	Connecteur enfichable droit Câble 5 m - Douille M8
⑯	KAW500	Connecteur enfichable Équerre Câble 5 m - Douille M8
⑰	S8-G-3	Connecteur enfichable adaptable droit - Fiche M8
⑱	S12-G-3	Connecteur enfichable adaptable droit - Fiche M12

▶ ACCESSOIRES RECOMMANDÉS GH6200

Pos.	N° de commande	Accessoires
①	UB5008AL	* Mors universel aluminium
①	UB5008ST	* Mors universel acier
②	WB5008L	* Kit partie mobile mors interchangeable
③	WB5008F	* Partie fixe mors interchangeable
④	EB5008ST	* Mors de réglage en acier
④	EB5008AL	* Mors de réglage en aluminium
⑤	APGH6200	Adaptateur plaqué
⑥	UB6200-B	Jeu de mors universel aluminium
⑦	DSV1-8E	Soupape de maintien de la pression avec échappement d'air rapide
⑧	DSV1-8	Soupape de maintien de la pression

*en liaison avec le pos. ⑤

Pos.	N° de commande	Accessoires
⑨	NJ8-E2S	Détecteur de proximité inductif - Fiche M8
⑩	NJ8-E2	Détecteur de proximité inductif - Câble 5 m
⑪	MFS01-S-KHC-P1-PNP	Détecteur magnétique en équerre, câble 0,3 m - fiche M8
⑫	MFS01-K-KHC-P1-PNP	Détecteur magnétique en équerre, câble 5 m
⑬	MFS02-S-KHC-P1-PNP	Détecteur magnétique droit, câble 0,3 m - fiche M8
⑭	MFS02-K-KHC-P1-PNP	Détecteur magnétique droit, câble 5 m
⑮	KAG500	Connecteur enfichable droit Câble 5 m - Douille M8
⑯	KAW500	Connecteur enfichable Équerre Câble 5 m - Douille M8
⑰	S8-G-3	Connecteur enfichable adaptable droit - Fiche M8
⑱	S12-G-3	Connecteur enfichable adaptable droit - Fiche M12

▶ ACCESSOIRES RECOMMANDÉS GH6300

Pos.	N° de commande	Accessoires
①	UB5010ST	* Mors universel acier
①	UB5010AL	* Mors universel aluminium
②	WB5010L	* Kit partie mobile mors interchangeable
③	WB5010F	* Partie fixe mors interchangeable
④	EB5010ST	* Mors de réglage en acier
④	EB5010AL	* Mors de réglage en aluminium
⑤	APGH6300	Adaptateur plaqué
⑦	DSV1-8E	Soupape de maintien de la pression avec échappement d'air rapide
⑧	DSV1-8	Soupape de maintien de la pression
⑨	NJ8-E2S	Détecteur de proximité inductif - Fiche M8

*en liaison avec le pos. ⑤

Pos.	N° de commande	Accessoires
⑩	NJ8-E2	Détecteur de proximité inductif - Câble 5 m
⑪	MFS01-S-KHC-P1-PNP	Détecteur magnétique en équerre, câble 0,3 m - fiche M8
⑫	MFS01-K-KHC-P1-PNP	Détecteur magnétique en équerre, câble 5 m
⑬	MFS02-S-KHC-P1-PNP	Détecteur magnétique droit, câble 0,3 m - fiche M8
⑭	MFS02-K-KHC-P1-PNP	Détecteur magnétique droit, câble 5 m
⑮	KAG500	Connecteur enfichable droit Câble 5 m - Douille M8
⑯	KAW500	Connecteur enfichable Équerre Câble 5 m - Douille M8
⑰	S8-G-3	Connecteur enfichable adaptable droit - Fiche M8
⑱	S12-G-3	Connecteur enfichable adaptable droit - Fiche M12

▶ ACCESSOIRES RECOMMANDÉS GH6400

Pos.	N° de commande	Accessoires
①	UB5016ST	* Mors universel acier
①	UB5016AL	* Mors universel aluminium
②	WB5016L	* Kit partie mobile mors interchangeable
③	WB5016F	* Partie fixe mors interchangeable
④	EB5016ST	* Mors de réglage en acier
④	EB5016AL	* Mors de réglage en aluminium
⑤	APGH6400	Adaptateur plaqué
⑦	DSV1-8E	Soupape de maintien de la pression avec échappement d'air rapide
⑧	DSV1-8	Soupape de maintien de la pression
⑨	NJ8-E2S	Détecteur de proximité inductif - Fiche M8

*en liaison avec le pos. ⑤

Pos.	N° de commande	Accessoires
⑩	NJ8-E2	Détecteur de proximité inductif - Câble 5 m
⑪	MFS01-S-KHC-P1-PNP	Détecteur magnétique en équerre, câble 0,3 m - fiche M8
⑫	MFS01-K-KHC-P1-PNP	Détecteur magnétique en équerre, câble 5 m
⑬	MFS02-S-KHC-P1-PNP	Détecteur magnétique droit, câble 0,3 m - fiche M8
⑭	MFS02-K-KHC-P1-PNP	Détecteur magnétique droit, câble 5 m
⑮	KAG500	Connecteur enfichable droit Câble 5 m - Douille M8
⑯	KAW500	Connecteur enfichable Équerre Câble 5 m - Douille M8
⑰	S8-G-3	Connecteur enfichable adaptable droit - Fiche M8
⑱	S12-G-3	Connecteur enfichable adaptable droit - Fiche M12

PINCE PARALLÈLE DEUX MORS À GRANDE COURSE

SÉRIE GH6000 DESCRIPTION DU FONCTIONNEMENT



COMPOSANTS DES PINCES



Mors universels – UB5000

Utilisable immédiatement ou pour un usinage spécifique ultérieur

Les pièces brutes du mors de préhension sont disponibles en aluminium (AL) et en acier (ST) et sont fixées directement sur la pince à l'aide des vis fournies. Les ajustements nécessaires pour les douilles de centrage sont déjà disponibles à cet effet. Chaque mors de préhension nécessite un mors universel.



Mors de réglage – EB5000

Pour adapter la zone de préhension sans outil

En actionnant manuellement le mécanisme de verrouillage à ressort précontraint, le mors de réglage peut être décalé à l'intérieur des crans gradués. Les mors de réglage sont disponibles en aluminium (AL) et en acier (ST) en fonction des forces et couples exercés. Chaque mors de préhension nécessite un mors de réglage.



Mors interchangeables – WB5000

Ils permettent de remplacer rapidement différents mors de préhension

Chaque mors de préhension nécessite une partie fixe et au minimum un kit de partie mobile, à déterminer en fonction du nombre de mors à changer. Le verrouillage manuel à l'aide de la clé Torx fournie avec la partie fixe peut s'effectuer des deux côtés.



LES COMPOSANTS DE PINCE PEUVENT ÊTRE COMBINÉS !

Les composants de pince énumérés ci-dessus peuvent être combinés entre eux. Pour le raccordement au pince, la plaque d'adaptation 5, qui est incluse dans les accessoires recommandés pour la pince, est nécessaire.



COMPOSANTS DES PINCES



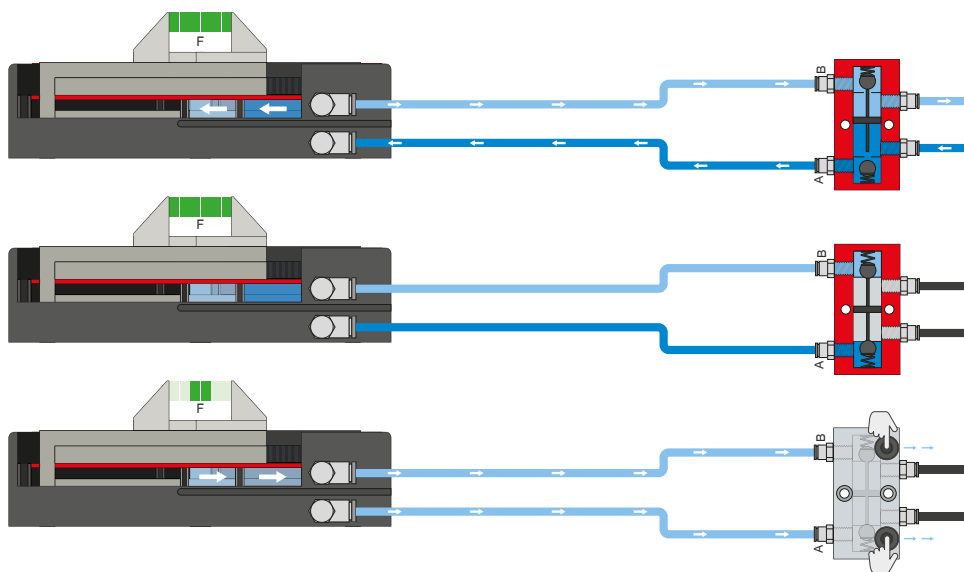
Mors universels – UB6000-B

Utilisable immédiatement ou pour un usinage spécifique ultérieur

Les pièces brutes du mors de préhension sont disponibles en aluminium (AL) et sont fixées directement sur la pince à l'aide des vis fournies. Les ajustements nécessaires pour les douilles de centrage sont déjà disponibles à cet effet. Chaque pince nécessite un jeu de mors universels.



ALIMENTATION EN ÉNERGIE



Soupape de maintien de la pression - DSV

Assure un maintien sûr de la force et de la position en cas de baisse de pression dans le système

Le clapet anti-retour verrouillable, à étranglement intégré permet de préserver la pression du système de la pince en cas d'arrêt d'urgence. Pour assurer cette fonction, la soupape doit être montée le plus près possible du raccordement d'air de la pince. Deux boutons-poussoirs sont montés sur la variante E afin de contrôler la pince ou d'évacuer l'air de cette dernière.

PINCE PARALLÈLE DEUX MORS À GRANDE COURSE

SÉRIE GH6000 DESCRIPTION DU FONCTIONNEMENT



CAPTEURS



Détecteurs inductifs – NJ

Orienter le bloc de serrage vers la languette de commutation et insérer le capteur dans le bloc de serrage jusqu'à ce que la distance de détection nécessaire à la languette de commutation soit atteinte. Il est possible de déplacer de nouveau le bloc de serrage pour effectuer un alignement précis. Les capteurs existent dans les modèles avec câble de 5 m et une extrémité de toron libre, avec câble de 0,3 m et une prise ainsi qu'avec une sortie de prise directe.



CAPTEURS

MFS02



MFS01



Capteurs magnétiques à 1 point – MFS

Pour détecter la position du piston sans contact

Ces capteurs sont montés dans la rainure en C de la pince et détectent les aimants fixés au piston de la pince. Les capteurs existent en deux versions pour garantir leur utilisation même en cas d'espaces réduits. Alors que le MFS02 horizontal, avec sortie de câble droite, disparaît presque complètement dans la rainure en C de la pince, le MFS01 vertical est plus haut, mais avec une sortie de câble décalée à 90°. Ces variantes existent dans les modèles avec câble de 5 m et une extrémité de toron libre ainsi qu'avec câble de 0,3 m et une prise.

PINCE PARALLÈLE DEUX MORS À GRANDE COURSE SÉRIE GH6000 DESCRIPTION DU FONCTIONNEMENT



RACCORDS / AUTRES



Douilles de centrage

Pour déterminer la position définie des mors de préhension

Les douilles de centrage sont utilisées dans les ajustements des mors de préhension afin de définir la position de ces derniers. Les douilles de centrage sont semblables à une connexion par broche.

PINCE PARALLÈLE DEUX MORS GRANDE COURSE

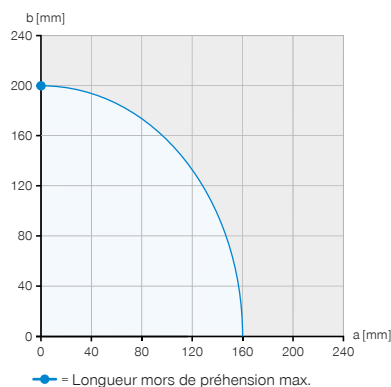
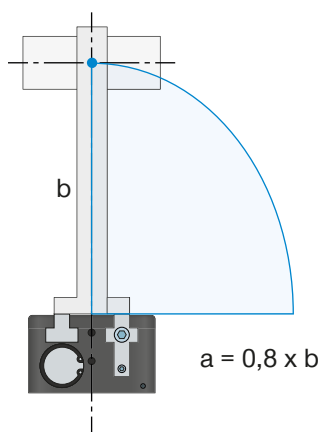
SÉRIE GH6000 LONGUEUR DU MORS DE PRÉHENSION



LONGUEUR MAXIMALE DU MORS DE PRÉHENSION



Les exemples présentent les longueurs horizontale (a) et verticale (b) maximales du mors de préhension sur une GH6140-B représentée par la zone en bleu. L'approche est identique pour toutes les autres pinces de cette série. L'avancée (a) est égale à la longueur maximale du mors de préhension (b) multipliée par 0,8. La longueur maximale du mors de préhension figure dans la fiche technique de la pince correspondante.

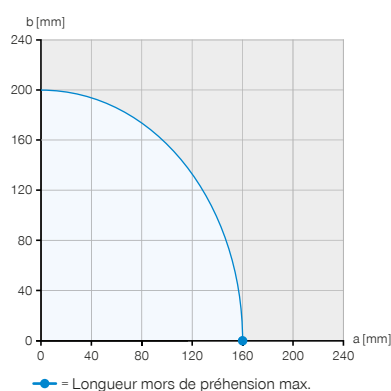
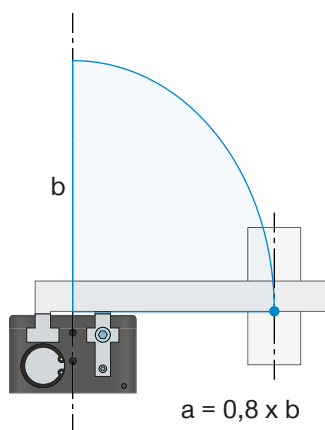


Exemple 1

Point de serrage verticale

a = 0 mm

b = 200 mm

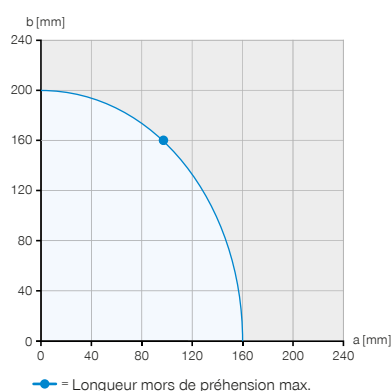
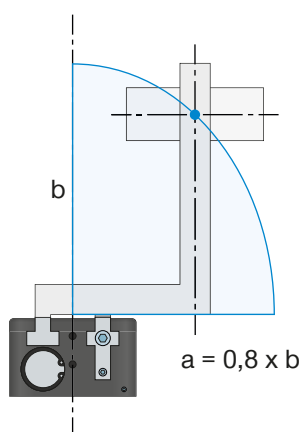


Exemple 2

Point de serrage horizontale

a = 160 mm

b = 0 mm



Exemple 3

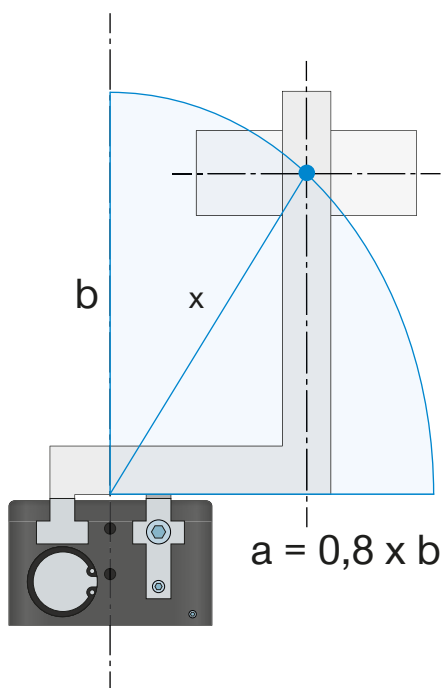
Porte-à-faux maximum admissible

a = 96 mm

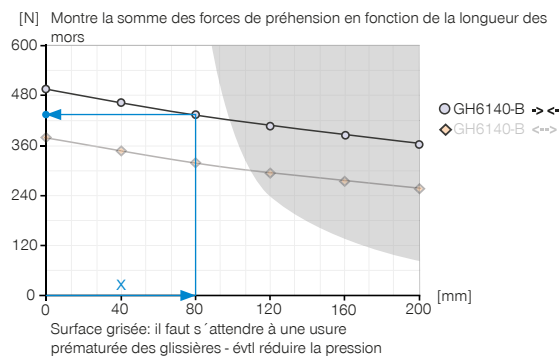
b = 160 mm



FORCE DE PRÉHENSION EN FONCTION DE LA LONGUEUR DES MORS



► Diagramme des forces



Exemple 4

Longueur du mors de préhension résultante pour déterminer la force de préhension

a = 55 mm

b = 58 mm

$$x = \sqrt{55^2 + 58^2} = 80 \Rightarrow 435 \text{ N}$$



La longueur maximale des mâchoires de préhension indiquée dans les données techniques des pinces se réfère à un alignement vertical (b) des mâchoires de préhension. Avec un surplomb horizontal (a), la longueur maximale de la mâchoire de la pince est réduite en conséquence. Le tableau indique les longueurs maximales des mâchoires de préhension des différentes tailles.

Si la longueur de mâchoire de préhension requise se situe dans la zone teintée du diagramme de force de préhension, il faut s'attendre à une usure accrue - éventuellement à une réduction de la pression.

► CARACTÉRISTIQUES TECHNIQUES

Taille de fabrication	Poids propre du mors de préhension monté max.	Longueur mors de préhension max. verticale (b)	Longueur mors de préhension max. horizontale (a)
	[kg]	[mm]	[mm]
GH6000	0.3	150	120
GH6100	1	200	160
GH6200	2.5	250	200
GH6300	3.5	300	240
GH6400	6	400	320

PINCE PARALLÈLE DEUX MORS GRANDE COURSE SÉRIE GH6000 POIDS DU MORS DE PRÉHENSION



POIDS PROPRE DU MORS DE PRÉHENSION MONTÉ

Les pinces de la série 6000 sont équipées d'un guidage par rainure en T. Deux cas sont ici différenciés pour la conception des mors de préhension.

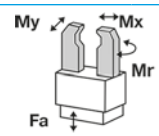
1. Statique

Pièce à usiner saisie, pince sans pièce à usiner et aucune exécution de course d'ouverture ou de fermeture de la pince. Il convient ici de tenir compte de la représentation schématique des forces et couples figurant dans la fiche technique.

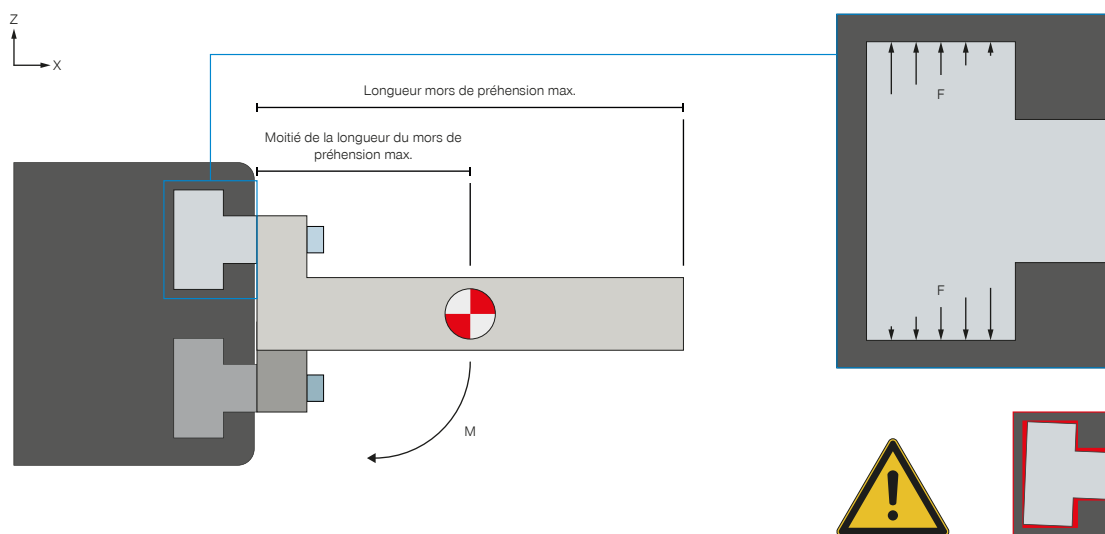
2. Contrainte exercée sur le guidage lors de l'ouverture et de la fermeture de la pince

Dans le sens de préhension, M_x , il est possible de transmettre des couples élevés grâce au long guidage par rainure en T. En raison du rapport de guidage plus court en cas de contrainte exercée sur M_y , des restrictions s'appliquent concernant les longueurs du mors de préhension et leurs poids. Le couple qui en résulte provoque une torsion du mors de préhension en cas de surcharge dans le guidage, créant ainsi une tension sur les bords. Cette contrainte sur les bords des guidages induit une usure accrue. Cela peut également conduire à des crépitements lors du mouvement ainsi que, dans des cas extrêmes, au blocage de la pince. Pour contrecarrer ces effets, un poids et une longueur maximum du mors de préhension ont été définis dans la fiche technique. Le couple maximum autorisé lors de l'ouverture et de la fermeture de la pince, qui peut avoir un impact sur le guidage, est déduit du poids et de la longueur maximum du mors de préhension définis.

Exemple



M_r [Nm]	70
M_x [Nm]	100
M_y [Nm]	60
F_a [N]	1500



M_{max} = moitié de la longueur du mors de préhension max. * poids propre du mors de préhension monté max. * g

Alignement horizontal

Pour le calcul du couple, le centre de gravité des forces est mis sur la moitié de la longueur maximum du mors de préhension, multiplié par le poids maximum du mors de préhension.



POIDS PROPRE DU MORS DE PRÉHENSION MONTÉ



Alignement vertical

Si les mors de préhension sont orientés verticalement lors du processus de préhension, le poids du mors de préhension est négligeable. Dans cette situation, le couple maximum autorisé n'est généralement pas atteint. Une surcharge n'est ici possible qu'en cas de construction des mors de préhension présentant une très forte avancée.