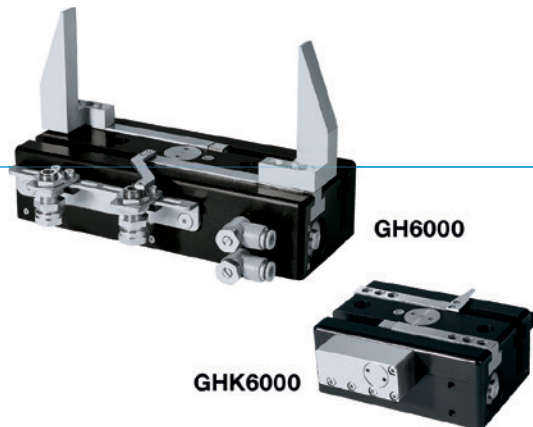


PINZAS PARALELAS DE GRAN RECORRIDO

SERIE GH6000

▶ VENTAJAS DE PRODUCTO



“La pinza robusta”

- ▶ **Posibilidad de dedos con una longitud hasta un 25 % superior comparado con equivalente existente en el mercado**

La máxima absorción de fuerzas y momentos le permite un uso flexible con las dinámicas más elevadas

- ▶ **Un rendimiento superior en más del 30 % comparado con equivalente existente en el mercado**

La optimización del peso y de la fuerza reduce los costes de la aplicación, puesto que es posible elegir una pinza de menor tamaño

- ▶ **Uso continuo sin fallos**

Nuestra calidad extraordinaria “Made in Germany” le garantiza hasta 10 millones de ciclos sin necesidad de mantenimiento

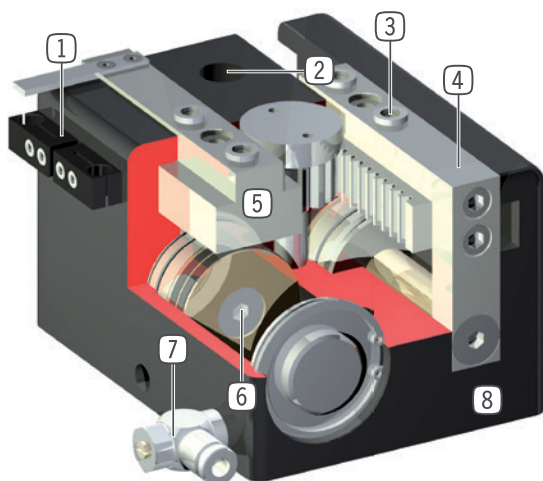
- ▶ **Agarre asegurado de la pieza en caso de caída de presión mediante el elemento de sujeción, siempre y cuando la forma de agarre sea con dedos contruidos de forma positiva (sólo para la variante GHK)**

▶ CARACTERÍSTICAS DE LA SERIE

Tamaño constructivo / Variante		
	GH60XX	GHK60XX
 Mantenimiento de la posición mediante elemento de sujeción		•
 10 mill. de ciclos sin mantenimiento (máx.)	•	•
 Sensor inductivo	•	•
 Detector magnético	•	•
 IP40	•	•



► SUS VENTAJAS EN DETALLE



- 1 **Soporte de detector**
 - alojamiento para detector inductivo
- 2 **Fijación y posicionamiento**
 - varios lados alternativos para un montaje individual
- 3 **Casquillos de centraje desmontable**
 - para un posicionamiento rápido y económico de los dedos
- 4 **Mordazas**
 - alojamiento de los dedos individuales
- 5 **Guía en T larga y precisa**
 - para la absorción de elevadas fuerzas y momentos
- 6 **Accionamiento**
 - dos cilindros neumáticos de doble efecto
 - sincronizado a través de piñón
- 7 **Abastecimiento de energía**
 - alternativamente por varios lados
 - ATENCIÓN: accionar las pinzas de gran recorrido siempre con el reductor de escape suministrado (regulación de la velocidad)
- 8 **Carcasa robusta y ligera**
 - Aleación de aluminio anodizado duro

► DATOS TÉCNICOS

Tamaño constructivo	Carrera por mordaza [mm]	Fuerza de agarre [N]	Peso [kg]	Clase IP
GH6000	20 - 80	120 - 155	0,3 - 0,75	IP40
GH6100	40 - 80	370 - 530	1,5 - 2,2	IP40
GH6200	40 - 150	900 - 1400	3,3 - 7,5	IP40
GH6300	60 - 150	1520 - 2270	7 - 10,5	IP40
GH6400	60 - 200	2600 - 3400	10,4 - 22,7	IP40

► MÁS INFORMACIÓN DISPONIBLE ONLINE



Toda la información a un clic: www.zimmer-group.com. Encuentre mediante el n.º de pedido los datos, los dibujos, los modelos en 3D y las instrucciones de servicio del producto que desee en función de su tamaño. Rápido, claro y siempre actualizado.

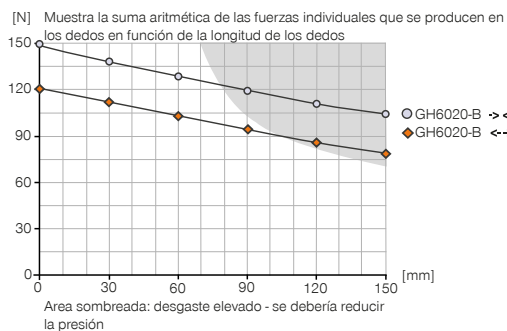
PINZAS PARALELAS DE GRAN RECORRIDO

TAMAÑO CONSTRUCTIVO GH6020

► ESPECIFICACIONES DEL PRODUCTO

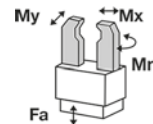


► Gráfico de fuerzas



► Fuerzas y momentos

Muestra fuerzas y pares estáticos que pueden influir adicionalmente en la fuerza de agarre.



Mr [Nm]	20
Mx [Nm]	20
My [Nm]	20
Fa [N]	500

► INCLUIDO EN EL SUMINISTRO



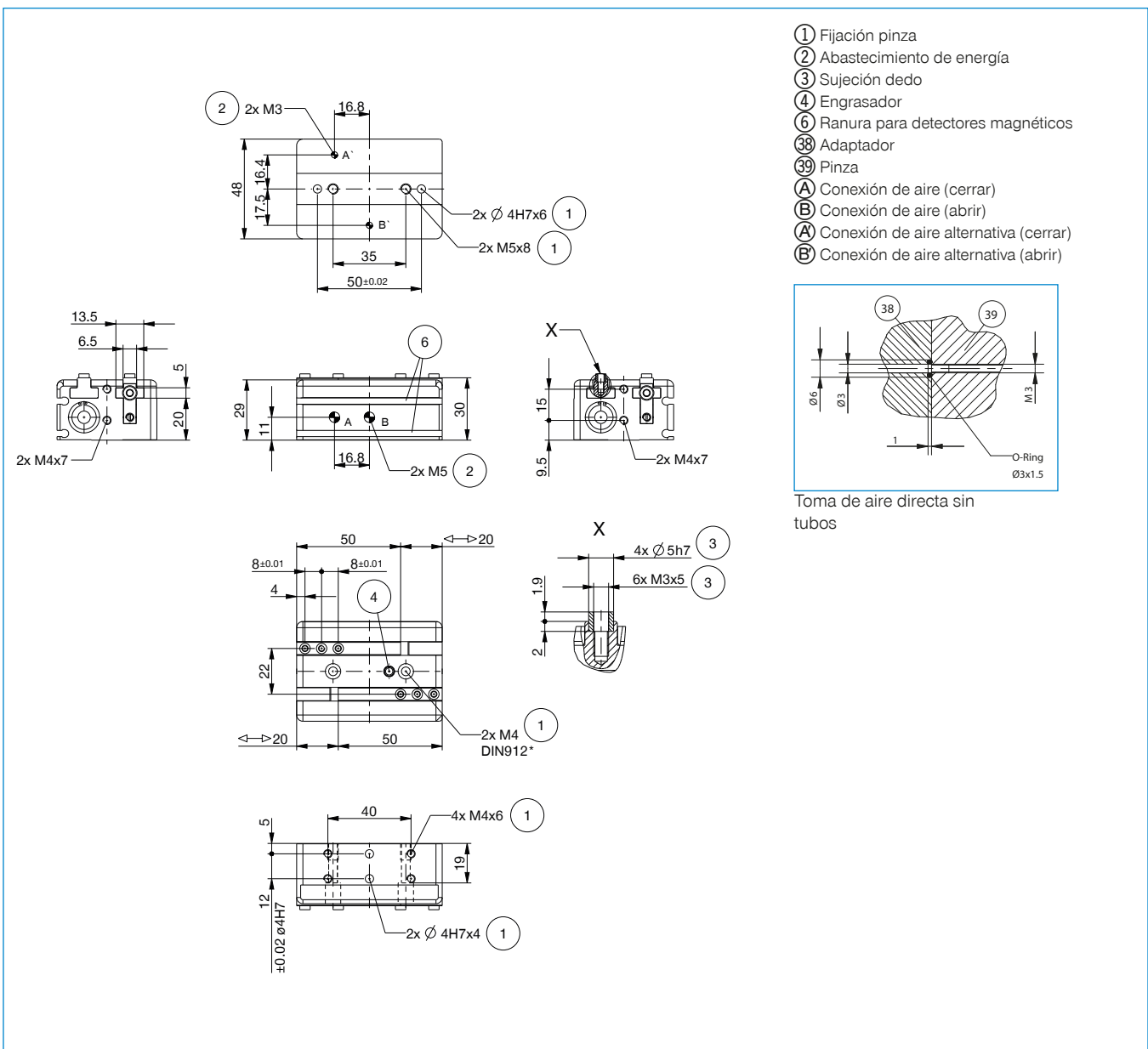
4 [pieza]
Anillo de centrado
DST40400



2 [pieza]
Racores estranguladores y antiretorno
DRVM5X4

► ENCONTRARÁ ACCESORIOS RECOMENDADOS EN LAS SIGUIENTES PÁGINAS

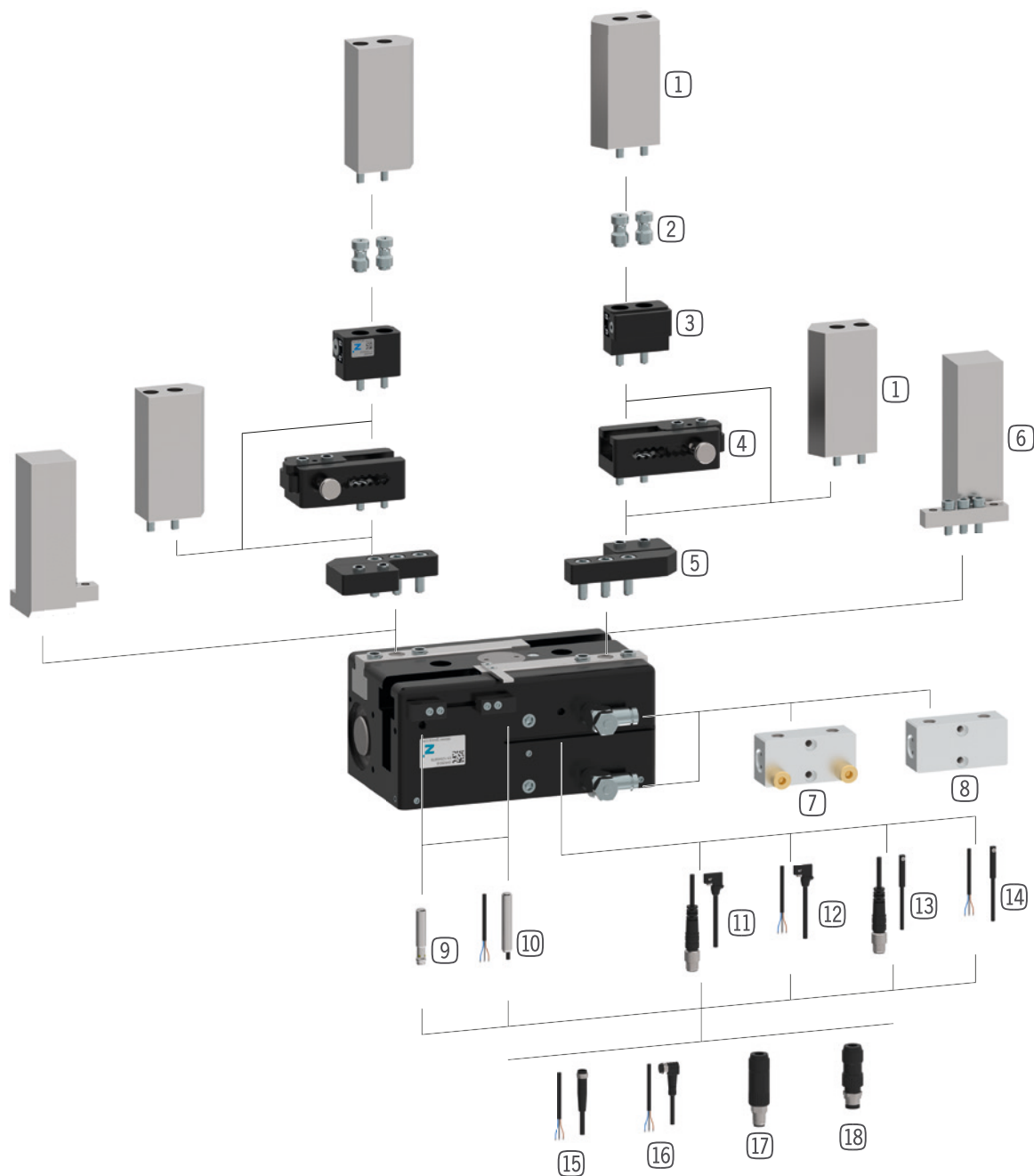
Referencia	Datos técnicos
	GH6020-B
Carrera por mordaza [mm]	20
Fuerza de agarre al cerrar [N]	150
Fuerza de agarre al abrir [N]	120
Tiempo de cierre [s]	0.01
Tiempo de apertura [s]	0.01
Peso propio del dedo montado máx. [kg]	0.3
Longitud de los dedos máx. [mm]	150
Precisión de repetición +/- [mm]	0.05
Presión de servicio mín. [bar]	3
Presión de servicio máx. [bar]	8
Presión de servicio nominal [bar]	6
Temperatura de servicio mín. [°C]	+5
Temperatura de servicio máx. [°C]	+80
Volumen de cilindro por ciclo [cm ³]	12
Protección según IEC 60529	IP40
Peso [kg]	0.33



PINZAS PARALELAS DE GRAN RECORRIDO

SERIE GH6000 - ACCESORIOS

▶ ACCESORIOS



▶ ACCESORIOS RECOMENDADOS GH6000

Pos.	Referencia	Accesorios
①	UB5004AL	* Dedo universal de aluminio
①	UB5004ST	* Dedo universal de acero
②	WB5004L	* Juego de partes sueltas para cambio rápido de dedos
③	WB5004F	* Parte fija para cambio rápido de dedos
④	EB5004ST	* Mordaza de ajuste de acero
④	EB5004AL	* Mordaza de ajuste de aluminio
⑤	APGH6000	Placa adaptadora
⑥	UB6000-B	Juego de mordazas universal aluminio
⑦	DSV1-8E	Válvula de alívio de pressão com escape rápido
⑧	DSV1-8	Válvula de alívio de presión

* junto con la posición ⑤

Pos.	Referencia	Accesorios
⑨	NJ6.5-E2S	** Detector inductivo - Conector M8
⑩	NJ6.5-E2-01	** Detector inductivo - Cable 5 m
⑪	MFS01-S-KHC-P1-PNP	Detector magnético angular, cable de 0,3 m - conector M8
⑫	MFS01-K-KHC-P1-PNP	Detector magnético angular, cable de 5 m
⑬	MFS02-S-KHC-P1-PNP	Detector magnético recto, cable de 0,3 m - conector M8
⑭	MFS02-K-KHC-P1-PNP	Detector magnético recto, cable de 5 m
⑮	KAG500	Cable conector recto, cable 5 m - Hembra M8
⑯	KAW500	Cable conector acodado, cable 5 m - Hembra M8
⑰	S8-G-3	Conector M8 recto confeccionable
⑱	S12-G-3	Conector M12 recto confeccionable

** no con GH6020

▶ ACCESORIOS RECOMENDADOS GH6100

Pos.	Referencia	Accesorios
①	UB5006AL	* Dedo universal de aluminio
①	UB5006ST	* Dedo universal de acero
②	WB5006L	* Juego de partes sueltas para cambio rápido de dedos
③	WB5006F	* Parte fija para cambio rápido de dedos
④	EB5006ST	* Mordaza de ajuste de acero
④	EB5006AL	* Mordaza de ajuste de aluminio
⑤	APGH6100	Placa adaptadora
⑥	UB6100-B	Juego de mordazas universal aluminio
⑦	DSV1-8E	Válvula de alívio de pressão com escape rápido
⑧	DSV1-8	Válvula de alívio de presión

*junto con la posición ⑤

Pos.	Referencia	Accesorios
⑨	NJ8-E2S	Detector inductivo - Conector M8
⑩	NJ8-E2	Detector inductivo - Cable 5 m
⑪	MFS01-S-KHC-P1-PNP	Detector magnético angular, cable de 0,3 m - conector M8
⑫	MFS01-K-KHC-P1-PNP	Detector magnético angular, cable de 5 m
⑬	MFS02-S-KHC-P1-PNP	Detector magnético recto, cable de 0,3 m - conector M8
⑭	MFS02-K-KHC-P1-PNP	Detector magnético recto, cable de 5 m
⑮	KAG500	Cable conector recto, cable 5 m - Hembra M8
⑯	KAW500	Cable conector acodado, cable 5 m - Hembra M8
⑰	S8-G-3	Conector M8 recto confeccionable
⑱	S12-G-3	Conector M12 recto confeccionable

▶ ACCESORIOS RECOMENDADOS GH6200

Pos.	Referencia	Accesorios
①	UB5008AL	* Dedo universal de aluminio
①	UB5008ST	* Dedo universal de acero
②	WB5008L	* Juego de partes sueltas para cambio rápido de dedos
③	WB5008F	* Parte fija para cambio rápido de dedos
④	EB5008ST	* Mordaza de ajuste de acero
④	EB5008AL	* Mordaza de ajuste de aluminio
⑤	APGH6200	Placa adaptadora
⑥	UB6200-B	Juego de mordazas universal aluminio
⑦	DSV1-8E	Válvula de alívio de pressão com escape rápido
⑧	DSV1-8	Válvula de alívio de presión

*junto con la posición ⑤

Pos.	Referencia	Accesorios
⑨	NJ8-E2S	Detector inductivo - Conector M8
⑩	NJ8-E2	Detector inductivo - Cable 5 m
⑪	MFS01-S-KHC-P1-PNP	Detector magnético angular, cable de 0,3 m - conector M8
⑫	MFS01-K-KHC-P1-PNP	Detector magnético angular, cable de 5 m
⑬	MFS02-S-KHC-P1-PNP	Detector magnético recto, cable de 0,3 m - conector M8
⑭	MFS02-K-KHC-P1-PNP	Detector magnético recto, cable de 5 m
⑮	KAG500	Cable conector recto, cable 5 m - Hembra M8
⑯	KAW500	Cable conector acodado, cable 5 m - Hembra M8
⑰	S8-G-3	Conector M8 recto confeccionable
⑱	S12-G-3	Conector M12 recto confeccionable

▶ ACCESORIOS RECOMENDADOS GH6300

Pos.	Referencia	Accesorios
①	UB5010ST	* Dedo universal de acero
①	UB5010AL	* Dedo universal de aluminio
②	WB5010L	* Juego de partes sueltas para cambio rápido de dedos
③	WB5010F	* Parte fija para cambio rápido de dedos
④	EB5010ST	* Mordaza de ajuste de acero
④	EB5010AL	* Mordaza de ajuste de aluminio
⑤	APGH6300	Placa adaptadora
⑦	DSV1-8E	Válvula de alívio de pressão com escape rápido
⑧	DSV1-8	Válvula de alívio de presión
⑨	NJ8-E2S	Detector inductivo - Conector M8

*junto con la posición ⑤

Pos.	Referencia	Accesorios
⑩	NJ8-E2	Detector inductivo - Cable 5 m
⑪	MFS01-S-KHC-P1-PNP	Detector magnético angular, cable de 0,3 m - conector M8
⑫	MFS01-K-KHC-P1-PNP	Detector magnético angular, cable de 5 m
⑬	MFS02-S-KHC-P1-PNP	Detector magnético recto, cable de 0,3 m - conector M8
⑭	MFS02-K-KHC-P1-PNP	Detector magnético recto, cable de 5 m
⑮	KAG500	Cable conector recto, cable 5 m - Hembra M8
⑯	KAW500	Cable conector acodado, cable 5 m - Hembra M8
⑰	S8-G-3	Conector M8 recto confeccionable
⑱	S12-G-3	Conector M12 recto confeccionable

▶ ACCESORIOS RECOMENDADOS GH6400

Pos.	Referencia	Accesorios
①	UB5016ST	* Dedo universal de acero
①	UB5016AL	* Dedo universal de aluminio
②	WB5016L	* Juego de partes sueltas para cambio rápido de dedos
③	WB5016F	* Parte fija para cambio rápido de dedos
④	EB5016ST	* Mordaza de ajuste de acero
④	EB5016AL	* Mordaza de ajuste de aluminio
⑤	APGH6400	Placa adaptadora
⑦	DSV1-8E	Válvula de alívio de pressão com escape rápido
⑧	DSV1-8	Válvula de alívio de presión
⑨	NJ8-E2S	Detector inductivo - Conector M8

*junto con la posición ⑤

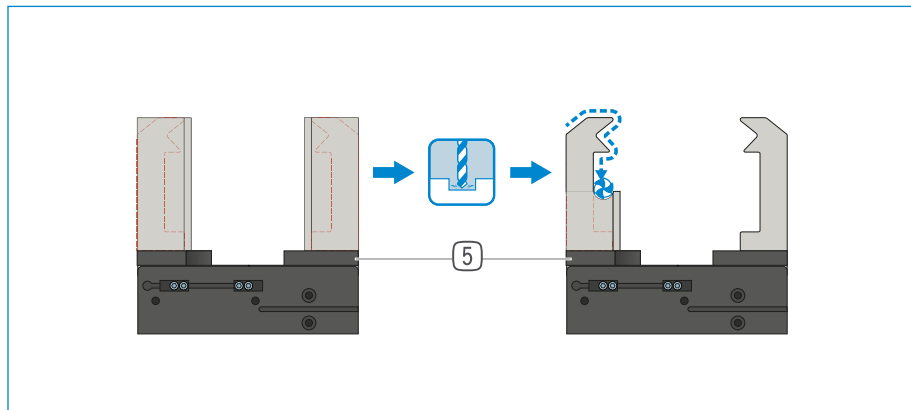
Pos.	Referencia	Accesorios
⑩	NJ8-E2	Detector inductivo - Cable 5 m
⑪	MFS01-S-KHC-P1-PNP	Detector magnético angular, cable de 0,3 m - conector M8
⑫	MFS01-K-KHC-P1-PNP	Detector magnético angular, cable de 5 m
⑬	MFS02-S-KHC-P1-PNP	Detector magnético recto, cable de 0,3 m - conector M8
⑭	MFS02-K-KHC-P1-PNP	Detector magnético recto, cable de 5 m
⑮	KAG500	Cable conector recto, cable 5 m - Hembra M8
⑯	KAW500	Cable conector acodado, cable 5 m - Hembra M8
⑰	S8-G-3	Conector M8 recto confeccionable
⑱	S12-G-3	Conector M12 recto confeccionable

PINZAS PARALELAS DE GRAN RECORRIDO

DESCRIPCIÓN DE LAS FUNCIONES DE LA SERIE GH6000



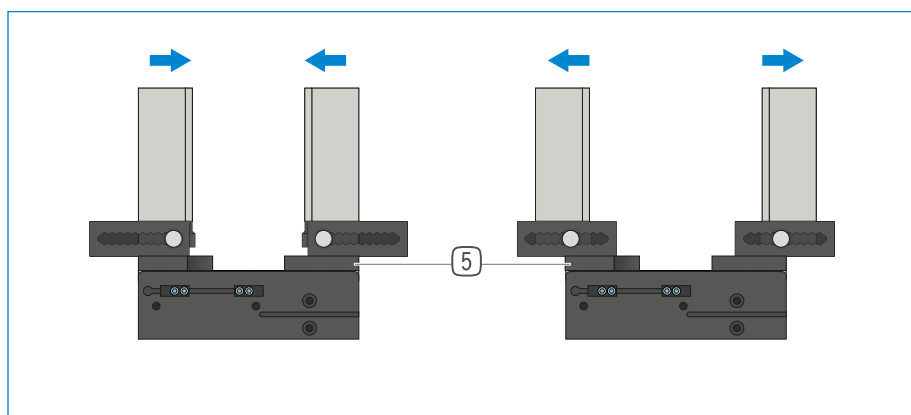
COMPONENTES DE AGARRE



Mordazas universales – UB5000

Puede utilizarse para el uso inmediato o para el mecanizado posterior individual

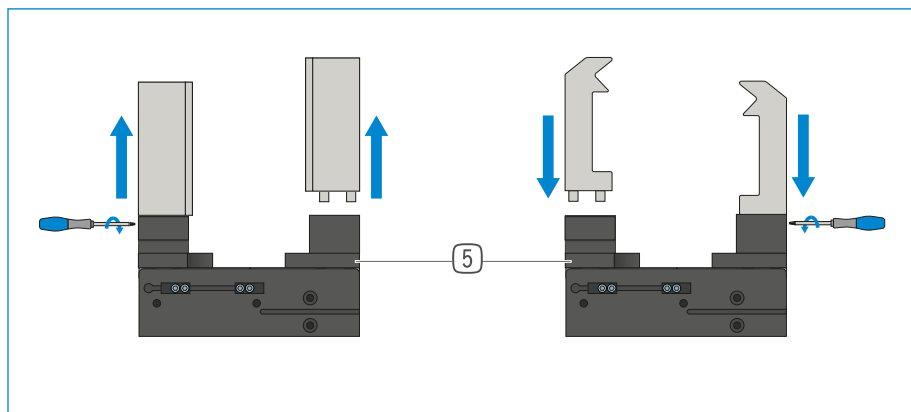
Las piezas en bruto de los dedos están disponibles en las versiones de aluminio (AL) y acero (ST) y se montan en la pinza directamente mediante los tornillos incluidos en el volumen de suministro. Los ajustes necesarios para ello para los casquillos de centraje ya están disponibles. Por cada mordaza se necesita una mordaza universal.



Mordazas de ajuste – EB5000

Para la adaptación sin herramientas del área de agarre

Mediante el accionamiento manual del mecanismo de bloqueo con tensión previa del resorte puede desplazarse la mordaza de ajuste dentro de la muesca con escala numérica. En función de las fuerzas y pares que deben actuar, las mordazas de ajuste se suministran en las versiones de aluminio (AL) y acero (ST). Por cada mordaza se necesita una mordaza de ajuste.



Mordazas de cambio – WB5000

Permiten un cambio rápido de los dedos individuales

Por cada mordaza se necesita una parte fija y como mínimo un set de partes sueltas, en función del número de dedos que deban cambiarse. El enclavamiento manual mediante la llave Torx, incluida en el volumen de suministro de la parte fija, puede realizarse desde dos lados.

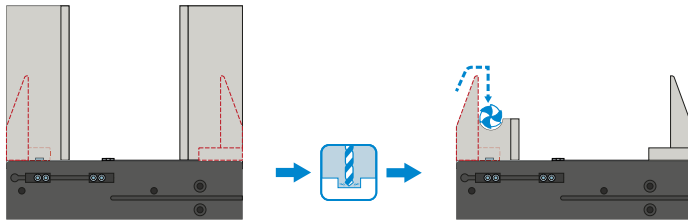


¡LOS COMPONENTES DE PINZA PUEDEN COMBINARSE!

Los componentes de pinza indicados arriba pueden combinarse entre sí. Para la conexión a la pinza, se requiere la placa adaptadora **5**, que se incluye en los accesorios recomendados para la pinza.



COMPONENTES DE AGARRE



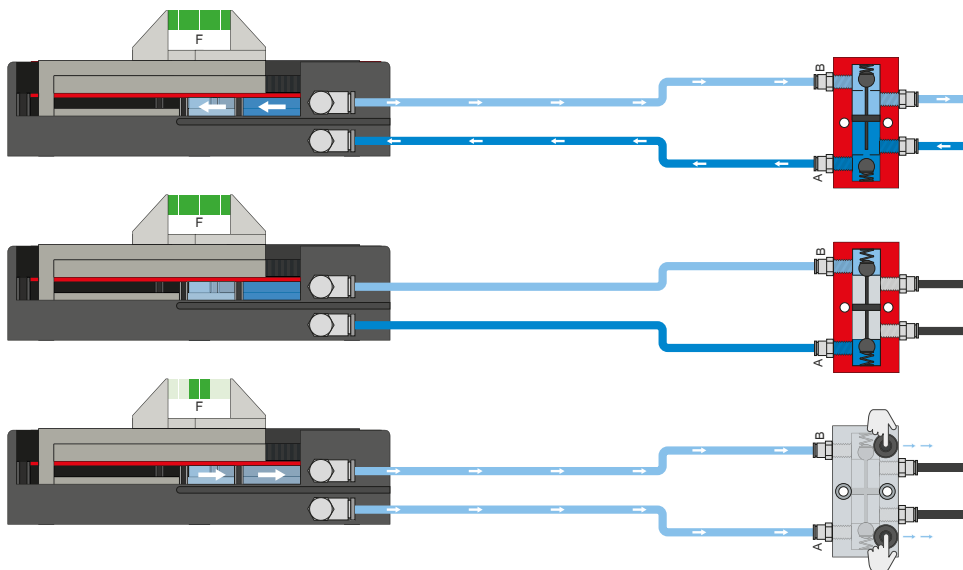
Mordazas universales – UB6000-B

Puede utilizarse para el uso inmediato o para el mecanizado posterior individual

Las piezas en bruto de los dedos están disponibles en la versión de aluminio (AL) y se montan en la pinza directamente mediante los tornillos incluidos en el volumen de suministro. Los ajustes necesarios para ello para los casquillos de centraje ya están disponibles. Por cada pinza se necesita un juego de mordazas universales.



ABASTECIMIENTO DE ENERGÍA



Válvula antiretorno pilotada – DSV

Garantiza un mantenimiento de la fuerza y la posición seguro en caso de caída de la presión de sistema

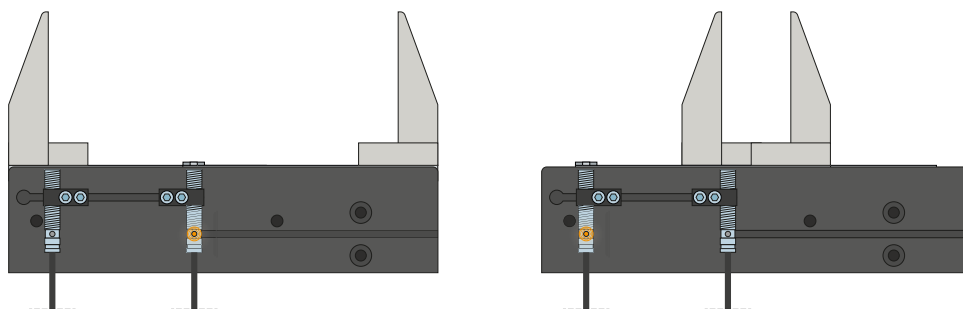
Mediante la válvula antiretorno doble integrada desbloqueable se mantiene la presión de sistema de la pinza en caso de parada de emergencia. Para garantizar el funcionamiento, la válvula debe montarse lo más cerca posible de la conexión de aire de la pinza. En la variante E se han montado dos pulsadores mediante los cuales puede purgarse de aire de forma controlada la pinza.

PINZAS PARALELAS DE GRAN RECORRIDO

DESCRIPCIÓN DE LAS FUNCIONES DE LA SERIE GH6000



SEÑAL



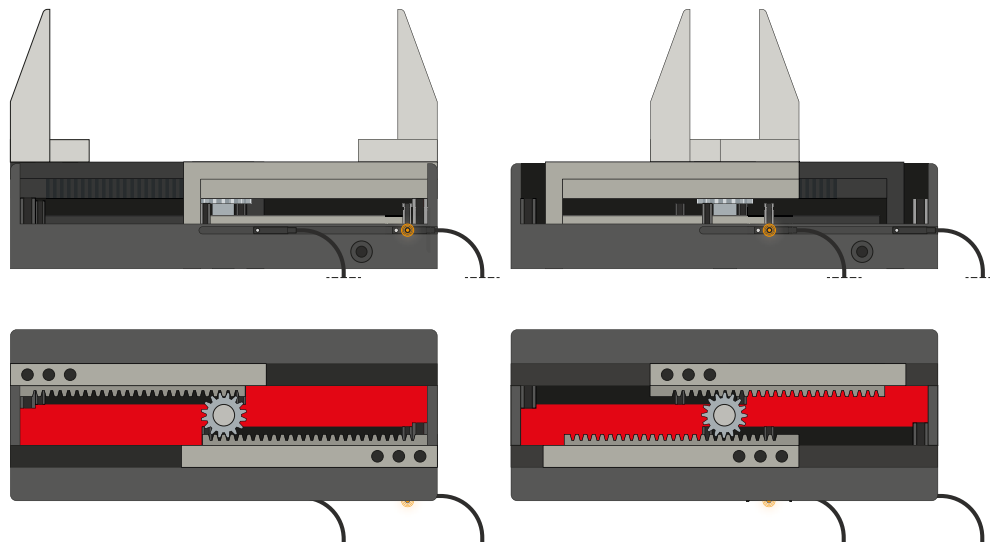
Detectores inductivos – NJ

El soporte de detector se alinea en dirección al interruptor de leva y el sensor se introduce en el soporte de detector hasta que se ha alcanzado la distancia de conexión necesaria al interruptor de leva. El ajuste preciso puede llevarse a cabo mediante un nuevo desplazamiento del soporte de detector. Los sensores están disponibles en las versiones de cable de 5 m con extremo de hilo abierto, cable de 0,3 m con conector, así como con salida del conector directa.

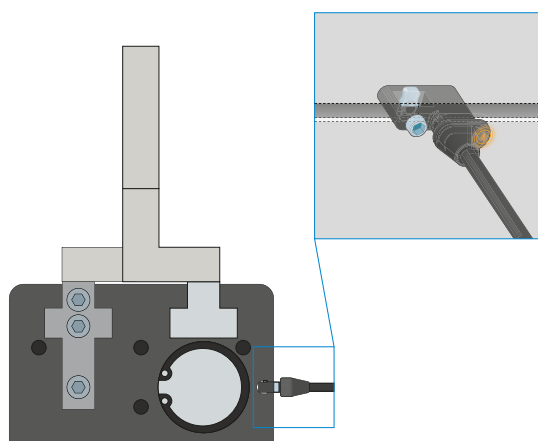


SEÑAL

MFS02



MFS01



Detectores magnéticos de 1 punto: MFS

Para la detección sin contacto de la posición del émbolo

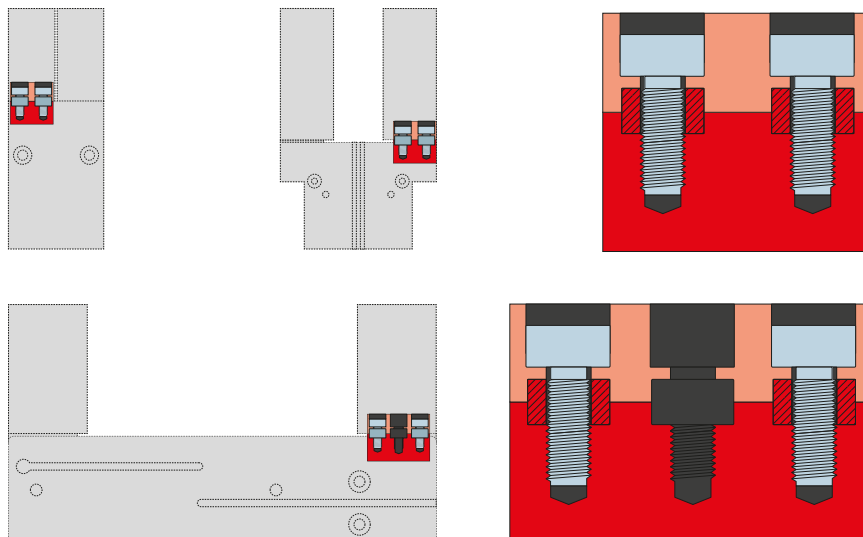
Estos sensores se montan en la ranura en C de la pinza y detectan los imanes colocados en el émbolo de la pinza. Para garantizar el uso con todo tipo de condiciones de espacio, los sensores se suministran en dos variantes. Mientras que la MFS02 horizontal, con salida de cables recta, prácticamente desaparece por completo en la ranura en C de la pinza, la MFS01 vertical es más alta, aunque posee una salida de cables desplazada 90°. Estas variantes están disponibles en las versiones de 5 m de cable con extremo de hilo abierto y 0,3 m de cable con conector.

PINZAS PARALELAS DE GRAN RECORRIDO

DESCRIPCIÓN DE LAS FUNCIONES DE LA SERIE GH6000



CONEXIONES/OTROS



Casquillos de centraje

Para una determinación de la posición definida de los dedos

Los casquillos de centraje se insertan en los ajustes de las mordazas para definir la posición de los dedos. Los casquillos de centraje pueden compararse a una unión mediante pasadores.

PINZAS PARALELAS DE GRAN RECORRIDO

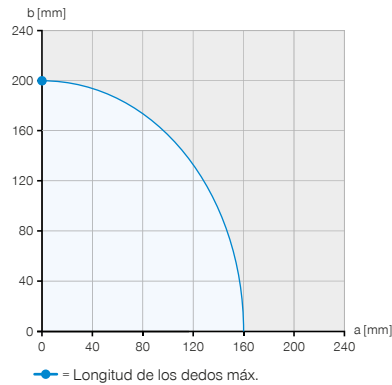
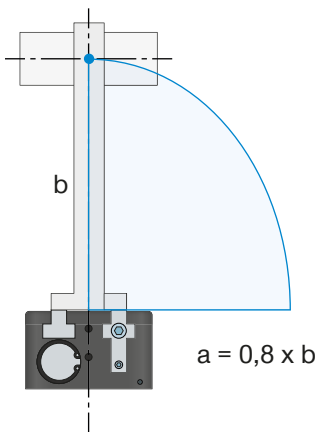
GH6000 LONGITUD DE LOS DEDOS



LONGITUD MÁXIMA DE LOS DEDOS



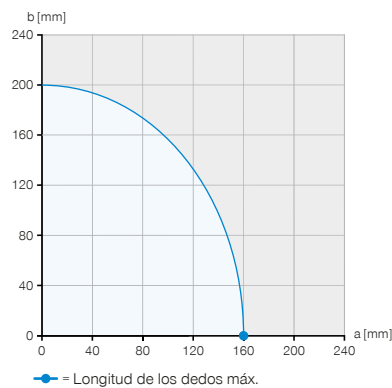
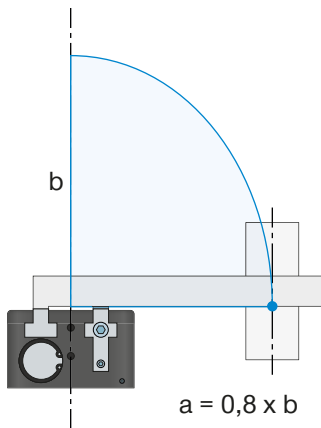
Los ejemplos muestran la longitud de los dedos máxima horizontal (a) y vertical (b) mediante el ejemplo de una GH6140-B, que se representa con el área azul. En todo el resto de pinzas de esta serie, la forma de proceder es idéntica. El saliente (a) se determina con $0,8 \times$ la longitud de los dedos máx. (b). La longitud de los dedos máx. puede consultarse en la hoja de datos de la respectiva pinza.



Ejemplo 1

Punto de aplicación de la fuerza vertical

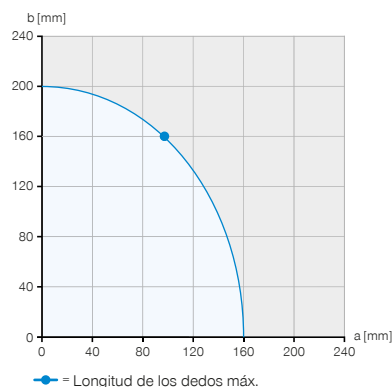
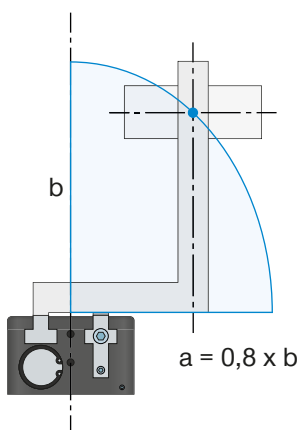
$a = 0 \text{ mm}$
 $b = 200 \text{ mm}$



Ejemplo 2

Punto de aplicación de la fuerza horizontal

$a = 160 \text{ mm}$
 $b = 0 \text{ mm}$



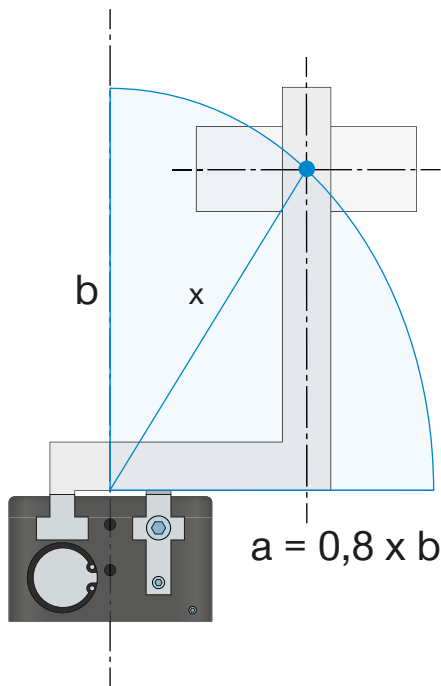
Ejemplo 3

Voladizo máximo admisible

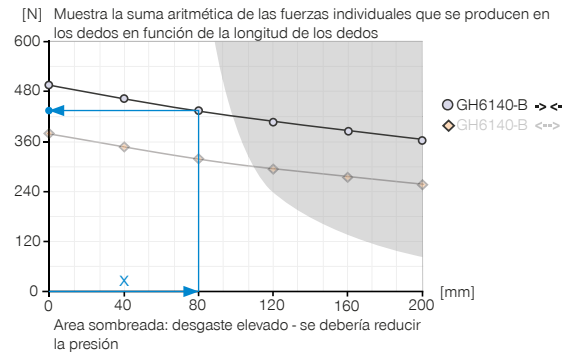
$a = 96 \text{ mm}$
 $b = 160 \text{ mm}$



FUERZA DE AGARRE EN RELACIÓN DE LA LONGITUD DE LOS DEDOS



► Gráfico de fuerzas



Ejemplo 4

Longitud de los dedos resultante para la determinación de la fuerza de agarre

$a = 55 \text{ mm}$

$b = 58 \text{ mm}$

$$x = \sqrt{55^2 + 58^2} = 80 \Rightarrow 435 \text{ N}$$



La longitud máxima de las mordazas especificada en los datos técnicos de las pinzas se refiere a una alineación vertical (b) de las mordazas. Con un saliente horizontal (a), la longitud máxima de la mandíbula de la pinza se reduce en consecuencia. La tabla muestra las longitudes máximas de las mandíbulas de las pinzas de los distintos tamaños.

Si la longitud requerida de la mandíbula de la pinza se encuentra dentro del área teñida del diagrama de fuerza de agarre, se debe esperar un aumento del desgaste - posiblemente una reducción de la presión.

► DATOS TÉCNICOS

Tamaño constructivo	Peso propio del dedo montado máx. [kg]	Longitud de los dedos máx. vertical (b) [mm]	Longitud de los dedos máx. horizontal (a) [mm]
GH6000	0.3	150	120
GH6100	1	200	160
GH6200	2.5	250	200
GH6300	3.5	300	240
GH6400	6	400	320

PINZAS PARALELAS DE GRAN RECORRIDO

GH6000 PESO DE LOS DEDOS



PESO PROPIO DEL DEDO MONTADO

La serie de pinzas 6000 está equipada con una guía en T. Para el dimensionado de los dedos consideramos dos casos distintos.

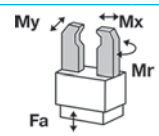
1. Estática

La pieza de trabajo está agarrada y/o la pinza se presenta sin pieza de trabajo y sin ejecución del recorrido de apertura y cierre de la pinza. En este caso, se considera la representación esquemática de las fuerzas y momentos depositada en la hoja de datos.

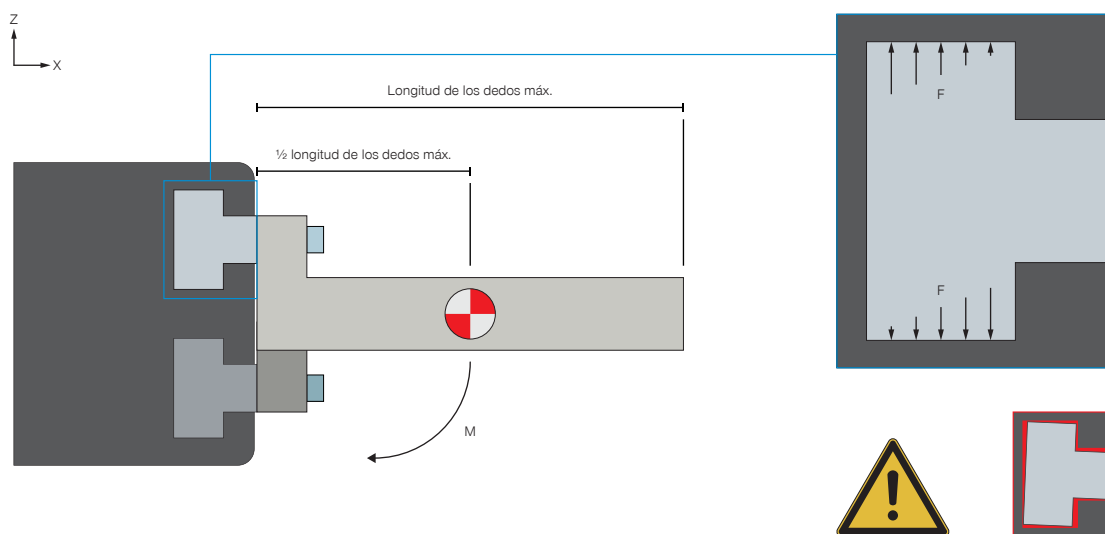
2. Carga de la guía al abrir y cerrar la pinza

En el sentido de agarre, Mx, pueden transferirse momentos elevados mediante las guías en T largas. Debido a la relación de la guía más corta con cargas en My, se dan limitaciones en cuanto a las longitudes de los dedos y sus pesos. El momento resultante de ello hace que la mordaza se torsione en caso de sobrecarga en la guía y de este modo se produzca un ladeo. Debido a esta carga de líneas en las guías debe contarse con un desgaste elevado. Es posible que esto también conlleve una vibración del movimiento y, en un caso extremo, un enclavamiento de la pinza. Para contrarrestarlo, en la hoja de datos se ha depositado un peso máximo de los dedos y una longitud máxima de los dedos. El momento máximo admisible al abrir y cerrar la pinza, que puede actuar en la guía, deriva de la longitud de los dedos máxima indicada y del peso de los dedos máximo.

Ejemplo



Mr [Nm]	70
Mx [Nm]	100
My [Nm]	60
Fa [N]	1500



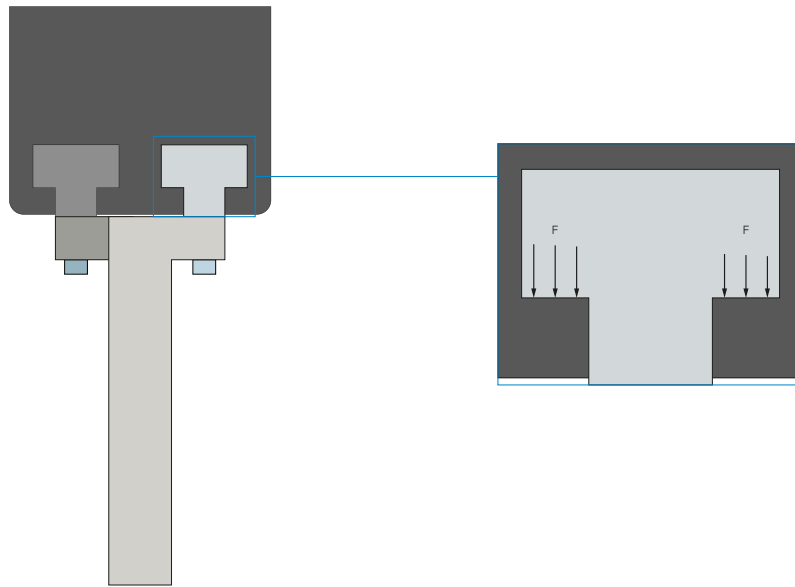
$$M_{\text{máx}} = \frac{1}{2} \text{ longitud de los dedos máx.} \cdot \text{Peso propio del dedo montado máx.} \cdot g$$

Alineación horizontal

Para calcular el momento, el centro de gravedad de la fuerza se fija en la mitad de la longitud de los dedos máxima y se multiplica por el peso de los dedos máximo.



PESO PROPIO DEL DEDO MONTADO



Alineación vertical

Si durante el proceso de agarre los dedos se alinean verticalmente, debe ignorarse el peso de los dedos. Normalmente, en esta situación de agarre no se alcanzan los momentos máximos admisibles. En este caso, una sobrecarga solo se produce debido a construcciones de los dedos extremadamente salientes.