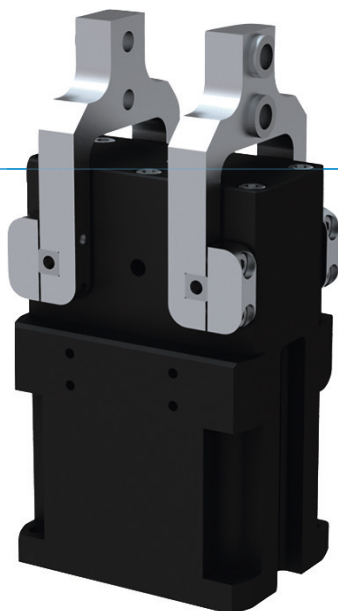


CHWYTAKI DWUSZCZĘKOWE PROMIENIOWE SERIA GG4000

► ZALETY PRODUKTU



„Szczelny”

- **Nadaje się do użytku w najbardziej niekorzystnych warunkach.**

Uszczelniona oś obrotu gwarantuje bezpieczeństwo procesu także w bardzo niekorzystnych warunkach.



- **Płynna regulacja skoku**

Za pomocą śruby nastawczej można indywidualnie dostosować kąt otwarcia 180° do swoich potrzeb.

- **Bezusterkowa praca ciągła**

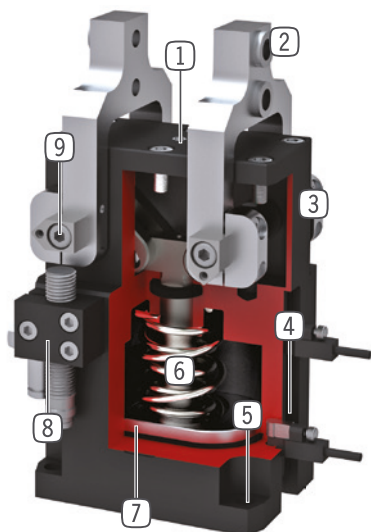
Nasza bezkompromisowa jakość „Made in Germany” gwarantuje do 10 mln cykli bez konserwacji.

► CECHY SERII

| Rozmiar | Wersja | |
|--|--------|----|
| GG40XX | NC | SC |
|  Sprężyna zamykająca C | ● | ● |
|  Duża siła S | | ● |
|  10 mln cykli bez konserwacji (maks.) | ● | ● |
|  Czujnik indukcyjny | ● | ● |
|  Czujnik pola magnetycznego | ● | ● |
|  Uszczelnienie pneumatyczne | ● | ● |
|  IP 64 | ● | ● |



► KORZYŚCI – W SZCZEGÓŁACH



- 1 **Śruba nastawy skoku**
- Skok otwarcia płynnie nastawiany
- 2 **Demontowana tuleja centrująca**
- Mocowanie konkretnej szczęki chwytającej
- 3 **Wytrzymała, lekka obudowa**
- Stop aluminium pokryty twardą powłoką
- 4 **Wpust sprawdzający**
- Mocowanie i pozycjonowanie czujników pola magnetycznego
- 5 **Mocowanie i pozycjonowanie**
- Możliwość zastosowania na różnych stronach dla zapewnienia indywidualnego montażu
- 6 **Zintegrowane zabezpieczenie siły chwytania**
- Sprężyna umieszczona w komorze cylindra jako pochłaniacz energii
- 7 **Sprawdzanie pozycji**
- Stały magnes do bezpośredniego sprawdzania ruchu tłoka
- 8 **Element zaciskowy**
- Gniazdo indukcyjnego czujnika zbliżeniowego
- 9 **Uszczelniony punkt obrotu**
- Do zastosowań w najcięższych warunkach.

► DANE TECHNICZNE

| Rozmiar | Skok na szczękę (+/-) [°] | Siła chwytająca [N] | Masa [kg] | Klasa IP |
|---------|------------------------------|------------------------|--------------|----------|
| GG4032 | 20 - 90 | 430 - 460 | 0,25 | IP64 |
| GG4040 | 20 - 90 | 700 - 800 | 0,5 | IP64 |
| GG4049 | 20 - 90 | 1000 - 1150 | 0,85 | IP64 |
| GG4058 | 20 - 90 | 1650 - 1900 | 1,4 | IP64 |
| GG4072 | 20 - 90 | 1950 - 2700 | 2,45 | IP64 |
| GG4084 | 20 - 90 | 3500 - 4000 | 4,5 | IP64 |

► WIĘCEJ INFORMACJI MOŻNA ZNALEŹĆ W INTERNECIE.

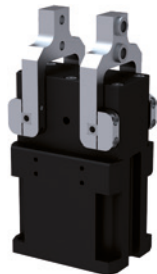


Wszystkie informacje za jednym kliknięciem: www.zimmer-group.pl. Na podstawie numeru katalogowego pożądanego produktu można znaleźć dane, rysunki, modele 3D i instrukcje obsługi szukanego rozmiaru. Szybki dostęp do zawsze aktualnych i przejrzystych informacji.

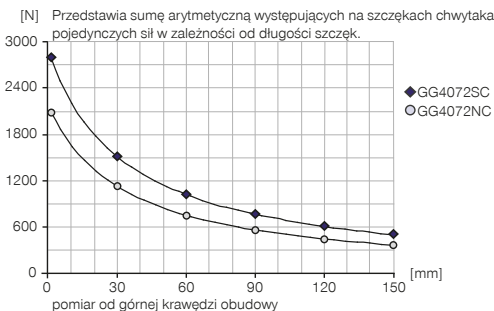
CHWYTAKI DWUSZCZĘKOWE PROMIENIOWE

ROZMIAR GG4072

► SPECYFIKACJE PRODUKTOWE

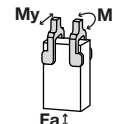


► Wykres sił chwytania



► Siły i momenty

Przedstawia statyczne siły i momenty, które mogą oddziaływać poza siłą chwytania.



| | |
|---------|------|
| Mr [Nm] | 41 |
| My [Nm] | 41 |
| Fa [N] | 1100 |

► W ZAKRESIE DOSTAWY



4 [kawałek]
Tuleja centrująca
DST42000



1 [kawałek]
Ogranicznik skoku
HES0018



2 [kawałek]
Wychylny dławiący zawór zwrotny
DRV1-8X6

► ZALECANE WYPOSAŻENIE DODATKOWE



ZASILANIE W ENERGIĘ



GV1-8X8
Złącze śrubowe proste



DSV1-8
Ciśnieniowe zawory bezpieczeństwa



DSV1-8E
Ciśnieniowe zawory bezpieczeństwa z szybkim odpowiedzeniem



TECHNIKA SENSOROWA



MFS02-S-KHC-P1-PNP
Czujnik pola magnetycznego prosty, kabel 0,3 m - Wtyczka M8



MFS01-S-KHC-P2-PNP
Czujnik 2-punktowy kątem, kabel 0,3 m - Wtyczka M8



MFS02-S-KHC-P2-PNP
Czujnik 2-punktowy prosty, kabel 0,3 m - Wtyczka M8



TECHNIKA SENSOROWA



KB8-49
Element zaciskowy



NJ8-E2S
Indukcyjny czujnik zbliżeniowy – wtyk M8



MFS01-S-KHC-P1-PNP
Czujnik pola magnetycznego kątowny, kabel 0,3 m - Wtyczka M8



PRZYŁĄCZA/POZOSTAŁE



KAG500
Złącze wtykowe proste, przewód 5 m – gniazdo M8



KAW500
Złącze wtykowe kątowe, przewód 5 m – gniazdo M8



S8-G-3
Złączka wytkana konfekcjonowana prosta – wtyk M8

| Nr katalogowy | ► Dane techniczne | |
|---|-------------------|----------|
| | GG4072NC | GG4072SC |
| Skok na szczękę [°] | 90 | 20 |
| Moment chwytający przy zamykaniu przy 0° [Nm] | 69 | 94 |
| Moment chwytający zabezpieczony sprężyną [Nm] | 10 | 21 |
| Siła chwytająca przy zamykaniu [N] | 1950 | 2700 |
| Masa własna zamontowanej szczęki chwytniej maks. [kg] | 0.65 | 0.65 |
| Maks. długość szczęk chwytających [mm] | 145 | 145 |
| Czas zamykania [s] | 0.21 | 0.06 |
| Czas otwierania [s] | 0.34 | 0.175 |
| Dokładność powtarzania +/- [mm] | 0.05 | 0.05 |
| Ciśnienie robocze min. [bar] | 4 | 4 |
| Ciśnienie robocze maks. [bar] | 8 | 8 |
| Nominalne ciśnienie robocze [bar] | 6 | 6 |
| Temperatura robocza min. [°C] | 5 | 5 |
| Temperatura robocza maks. [°C] | +80 | +80 |
| Pojemność cylindra na cykl [cm ³] | 130 | 100 |
| Typ ochrony wg IEC 60529 | IP64 | IP64 |
| Masa [kg] | 2.45 | 2.45 |

- ① Mocowanie chwytaka
- ② Zasilanie w energię
- ③ Mocowanie szczęki chwytającej
- ⑤ Śruba nastawy skoku
- ⑥ Wpust sprawdzający czujnika pola magnetycznego
- ⑦ Mocowanie elementu zaciskowego
- ⑱ Możliwość przyłączenia uszczelnienia pneumatycznego
- ⑳ Mocowanie krzywki przełączającej
- ㉑ Adapter
- ㉒ Chwytniki
- Ⓐ Przyłącze powietrza (zamykanie)
- Ⓑ Przyłącze powietrza (otwieranie)
- Ⓐ Przyłącze powietrza zamienne (zamykanie)
- Ⓑ Przyłącze powietrza zamienne (otwieranie)

