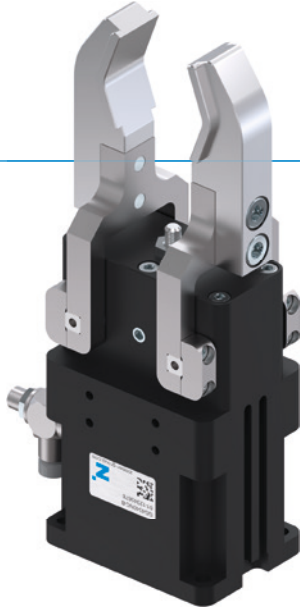


# 2-조 레디얼 그리퍼 시리즈 GG4000

## ▶ 제품의 장점



### "밀도"

#### ▶ 부적합한 조건에서의 사용에 적합

밀봉된 회전 축은 부적합한 조건에서도 공정 안정성을 보장합니다.

#### ▶ 연속 스트로크 조정

조절 나사로 180° 개방각을 귀하의 애플리케이션에 적합하게 개별적으로 조정할 수 있습니다.

#### ▶ 고장 없는 연속 사용

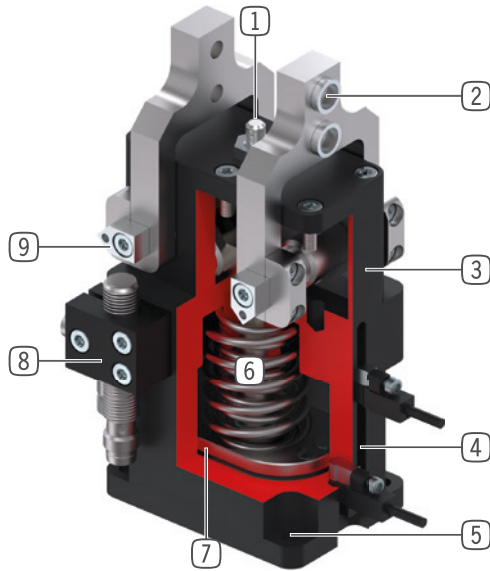
유지보수 없이 최대 1천만 사이클을 보장하는 당사의 타협하지 않는 "Made in Germany" 품질

## ▶ 시리즈 특징

설비 크기	버전	
	NC	SC
GG40XX-B		
스프링 폐쇄 C	●	●
고력 S		●
1000만까지 정비가 불필요한 주기(최대)	●	●
인덕티브 센서	●	●
자계 센서	●	●
부식 보호	●	●
밀폐 공기	●	●
IP64	●	●



## ▶ 용도 명세



- ① **스트로크 조절 나사**  
- 연속 조절 가능한 개방 스트로크
- ② **탈착 가능한 센터 슬리브**  
- 개별 그리퍼 조 수용부
- ③ **견고, 경량 하우징**  
- 견고한 표면을 위해 알루미늄 합금
- ④ **슬롯 조회**  
- 자계 센서 고정 및 위치 설정
- ⑤ **고정 및 위치 설정**  
- 개별 설치의 여러 측면 대체
- ⑥ **통합된 파지력 안전 장치**  
- 에너지 저장 장치로서 실린더 챔버에 삽입된 스프링
- ⑦ **위치 조회**  
- 피스톤 행정 직접 조회를 위한 영구 자석
- ⑧ **클램프 서포트**  
- 인덕티브 근접 스위치용 수용부
- ⑨ **밀봉된 피벗점**  
- 극한 조건에서의 사용에 적합

## ▶ 기술 데이터

설비 크기	조당 스트로크 (+/-) [°]	파지력 [N]	무게 [kg]	IP 분류
GG4032	20 - 90	430 - 460	0,25	IP64
GG4040	20 - 90	700 - 800	0,5	IP64
GG4049	20 - 90	1000 - 1150	0,85	IP64
GG4058	20 - 90	1650 - 1900	1,4	IP64
GG4072	20 - 90	1950 - 2700	2,45	IP64
GG4084	20 - 90	3500 - 4000	4,5	IP64

## ▶ 세부 정보는 온라인으로 사용가능



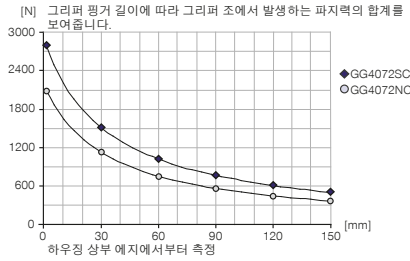
모든 정보는 한 클릭으로: [www.zimmer-group.com](http://www.zimmer-group.com). 기술 정보모든 정보를 원하시는 제품의 주문번호로 여러분의 설비크기에 해당되는 데이터, 도면, 3-D 모델, 작동설명서를 보실 수 있습니다. 빠르고, 한 눈에 들어오는 최신 정보.

# 2-조 레디얼 그리퍼 설비 크기 GG4072

## ▶ 제품 규격

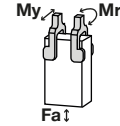


### ▶ 파지력 다이어그램



### ▶ 힘 및 모멘트

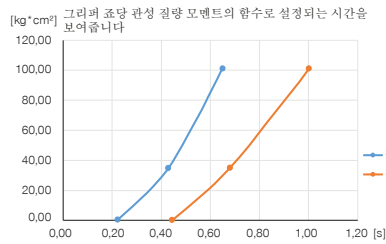
파지력에 추가로 작용할 수 있는 정적 힘과 모멘트를 표시합니다.



Mr [Nm]	41
My [Nm]	41
Fa [N]	1100

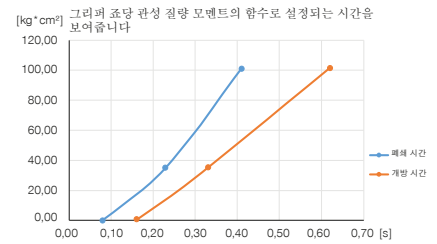
### ▶ 관성모멘트

GG4072NC-B



### ▶ 관성모멘트

GG4072SC-B



## ▶ 배송 구성에 포함



4 [조각]  
센터 슬리브  
DST42000



2 [조각]  
선화-스로틀 체크 밸브  
DRV1-8X6

## ▶ 부품 권장



### 에너지 공급



DSV1-8E  
급속 배기 기능이 있는 기본 압력 보호 밸브



### 센서



MFS02-S-KHC-P1-PNP  
자기장 센서 직선, 케이블 0.3m-커넥터 M8



### 센서



KB8-49  
클램프 서포트



MFS01-S-KHC-P2-PNP  
2 점 센서 각도, 케이블 0.3m-커넥터 M8



NJ8-E2S  
인덕티브 근접 스위치 - 플러그 M8



MFS02-S-KHC-P2-PNP  
2 포인트 센서 직선, 케이블 0.3 m-커넥터 M8



MFS02-S-KHC-IL  
위치 센서 직선형, 케이블 0.3m - 플러그 M8



MFS01-S-KHC-P1-PNP  
자기장 센서 앵글, 케이블 0.3m-커넥터 M8

주문번호	▶ 기술 데이터	
	GG4072NC-B	GG4072SC-B
조당 스트로크 [°]	90	20
0°에서 폐쇄 시 그립핑 모멘트 [Nm]	69	94
스프링에 의해 안전 조치된 그립핑 모멘트 [Nm]	10	21
닫힌 상태에서 파지력 0° [N]	1950	2700
조립된 그리퍼 조 자체 최대 중량 [kg]	0.65	0.65
그리퍼 조 최대 길이 [mm]	145	145
폐쇄 시간 [s]	0.21	0.06
개방 시간 [s]	0.34	0.17
반복정밀도 +/- [mm]	0.05	0.05
최소 작동 압력 [bar]	4	4
최대 작동 압력 [bar]	8	8
정격 작동 압력 [bar]	6	6
최소 작동 온도 [°C]	5	5
최대 작동 온도 [°C]	+80	+80
사이클 당 실린더 부피 [cm³]	130	100
IEC 60529 준거 보호방식	IP64	IP64
무게 [kg]	2.6	2.6

