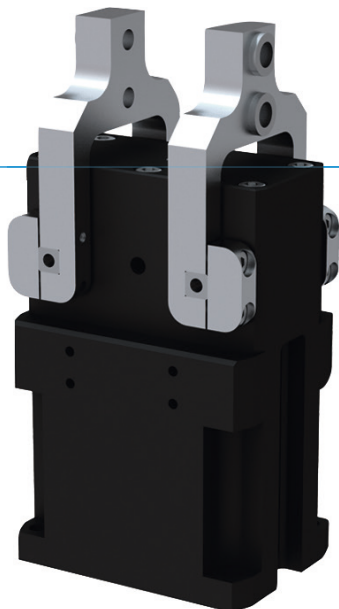


2指张角式抓手

GG4000 系列








▶ 产品优点



"密封的"

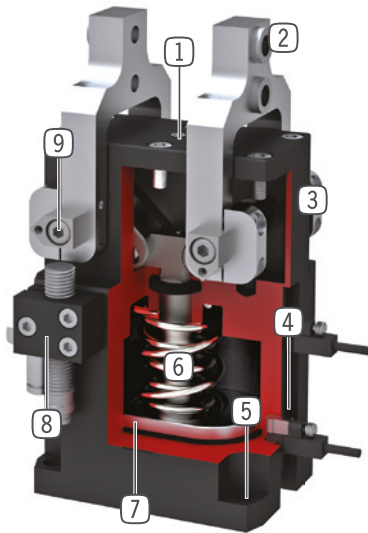
- ▶ **适合在极恶劣的环境下使用**
密封的旋转轴确保在恶劣环境下使用的可靠性
- ▶ **灵活的行程调整**
您可以根据您应用需要使用调节螺丝调节其180°的张开角度
- ▶ **无间断的持续工作**
“德国制造”象征着我们决不妥协的质量要求, 保证免维护运行一千万次循环

▶ 产品特点

| 尺寸型号 | 版本 | |
|---|----|----|
| GG40XX | NC | SC |
|  弹簧式自锁/常闭 | ● | ● |
|  高夹持力 | | ● |
|  (最多)1千万次循环免维护 | ● | ● |
|  接近传感器 | ● | ● |
|  磁场传感器 | ● | ● |
|  阻隔空气密封 | ● | ● |
|  IP64 | ● | ● |



优势细节



- ① 行程调节螺丝
- 可调节张开角度
- ② 可拆卸中心定位环
- 独立手指安装
- ③ 坚固且轻的外壳
- 硬涂层铝合金
- ④ 检测槽
- 用于安装磁性传感器
- ⑤ 安装和定位
- 多个不同的安装面可方便安装
- ⑥ 内置保持力安全装置
- 气缸内置弹簧作为能量储存
- ⑦ 位置检测
- 永久磁铁直接检测活塞运动
- ⑧ 安装块
- 安装接近开关
- ⑨ 密封的旋转关节
- 适用于恶劣环境下

技术数据

| 尺寸型号 | 单边行程(+/-) [°] | 夹持力 [N] | 重量 [kg] | IP 等级 |
|--------|------------------|-------------|------------|-------|
| GG4032 | 20 - 90 | 430 - 460 | 0,25 | IP64 |
| GG4040 | 20 - 90 | 700 - 800 | 0,5 | IP64 |
| GG4049 | 20 - 90 | 1000 - 1150 | 0,85 | IP64 |
| GG4058 | 20 - 90 | 1650 - 1900 | 1,4 | IP64 |
| GG4072 | 20 - 90 | 1950 - 2700 | 2,45 | IP64 |
| GG4084 | 20 - 90 | 3500 - 4000 | 4,5 | IP64 |

更多详情请上网查询

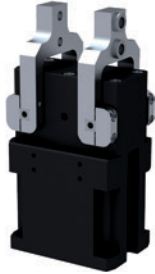


所有信息查询请点击:www.zimmer-group.com。产品参数、绘图、3D模型和操作说明均可根据产品型号查询。清晰且实时更新。

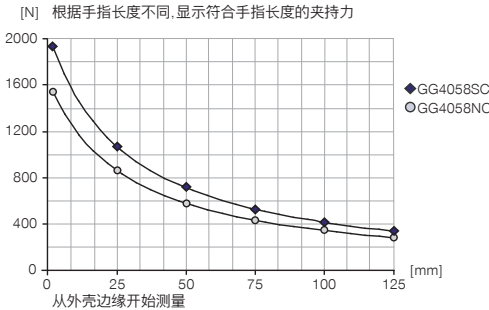
2指张角式抓手

GG4058 尺寸型号

产品规格

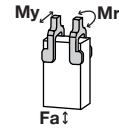


夹持力图表



力和力矩

显示除夹持力外可能作用的静力和力矩。



| | |
|---------|-----|
| Mr [Nm] | 33 |
| My [Nm] | 33 |
| Fa [N] | 720 |

随货提供

| | |
|--|---------------------------------|
| | 4 [片] 中心定位环 DST11500 |
| | 2 [片] 流量控制阀 - 转动式 DRVM5X4 |

| | |
|--|----------------------------|
| | 1 [片] 行程调节螺丝 HES0017 |
|--|----------------------------|

配件建议

能源供应

| | |
|--|--------------------------|
| | GVM5 直插接头快接式 |
| | DSV1-8 气压安全阀 |
| | DSV1-8E 带快速排气装置的压力安全阀 |

传感器

| | | |
|--|--|--|
| | MFS02-S-KHC-P1-PNP 磁场传感器直的, 电缆0.3m-插头M8 | |
| | MFS01-S-KHC-P2-PNP 2点传感器盖, 电缆0.3 m-插头M8 | |
| | MFS02-S-KHC-P2-PNP 2点传感器直头, 电缆0.3 m-连接器M8 | |

传感器

| | | |
|--|--|--|
| | KB8-49 接近开关安装座 | |
| | NJ8-E2S 接近开关 - M8连接器 | |
| | MFS01-S-KHC-P1-PNP 倾斜的磁场传感器, 电缆0.3 m-插头M8 | |

接口 / 其他

| | | |
|--|-------------------------------------|--|
| | KAG500 插入式直连接头电缆 5 m - M8插头(母头) | |
| | KAW500 插入式弯角连接头电缆 5 m - M8插头(母头) | |
| | S8-G-3 可焊线的插入式直连接头 - M8连接器 | |

| 订购编号 | ▶ 技术数据 | |
|--------------------|----------|----------|
| | GG4058NC | GG4058SC |
| 单边行程 [°] | 90 | 20 |
| 在0°闭合抓取力矩 [Nm] | 46 | 53.5 |
| 弹簧确保的最小力矩 [Nm] | 5.7 | 14.5 |
| 闭合抓取力 [N] | 1650 | 1900 |
| 已安装的抓手手指的自最大重 [kg] | 0.36 | 0.36 |
| 最大抓手手指长度 [mm] | 120 | 120 |
| 闭合时间 [s] | 0.16 | 0.14 |
| 张开时间 [s] | 0.28 | 0.17 |
| 重复定位精度 +/- [mm] | 0.05 | 0.05 |
| 最小操作气压 [bar] | 4 | 4 |
| 最大操作气压 [bar] | 8 | 8 |
| 额定操作气压 [bar] | 6 | 6 |
| 最低操作温度 [°C] | 5 | 5 |
| 最高操作温度 [°C] | +80 | +80 |
| 每循环耗气体积 [cm³] | 86 | 65 |
| 根据IEC 60529标准安全保护 | IP64 | IP64 |
| 重量 [kg] | 1.4 | 1.4 |

- ① 抓手固定位置
- ② 能源供应
- ③ 手指固定位置
- ⑤ 行程调节螺栓
- ⑥ 磁性传感器检测槽
- ⑦ 接近开关安装块
- ⑱ 空气增压孔
- ⑳ 接近开关检测块安装位置
- ⑳ 背板侧
- ㉑ 抓手侧
- Ⓐ 空气接口(关闭)
- Ⓑ 空气接口(打开)
- Ⓐ 备用空气接口(关闭)
- Ⓑ 备用空气接口(打开)