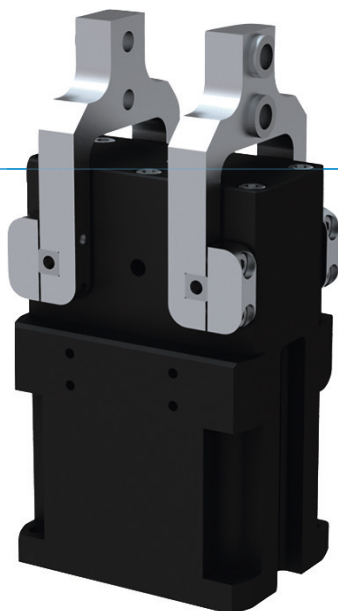


# CHWYTAKI DWUSZCZĘKOWE PROMIENIOWE SERIA GG4000

## ► ZALETY PRODUKTU



### „Szczelny”

- **Nadaje się do użytku w najbardziej niekorzystnych warunkach.**

Uszczelniona oś obrotu gwarantuje bezpieczeństwo procesu także w bardzo niekorzystnych warunkach.



- **Płynna regulacja skoku**

Za pomocą śruby nastawczej można indywidualnie dostosować kąt otwarcia 180° do swoich potrzeb.

- **Bezusterkowa praca ciągła**

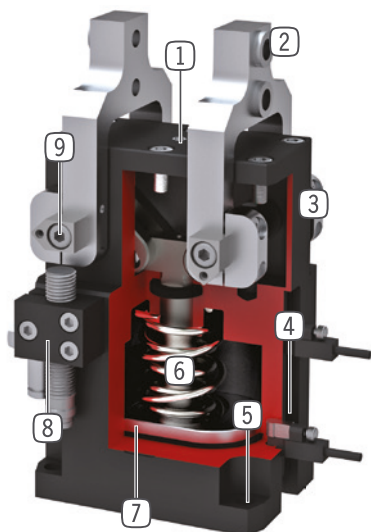
Nasza bezkompromisowa jakość „Made in Germany” gwarantuje do 10 mln cykli bez konserwacji.

## ► CECHY SERII

Rozmiar	Wersja	
GG40XX	NC	SC
 Sprężyna zamykająca C	●	●
 Duża siła S		●
 10 mln cykli bez konserwacji (maks.)	●	●
 Czujnik indukcyjny	●	●
 Czujnik pola magnetycznego	●	●
 Uszczelnienie pneumatyczne	●	●
 IP 64	●	●



## ► KORZYŚCI – W SZCZEGÓŁACH



- 1 **Śruba nastawy skoku**  
- Skok otwarcia płynnie nastawiany
- 2 **Demontowana tuleja centrująca**  
- Mocowanie konkretnej szczęki chwytającej
- 3 **Wytrzymała, lekka obudowa**  
- Stop aluminium pokryty twardą powłoką
- 4 **Wpust sprawdzający**  
- Mocowanie i pozycjonowanie czujników pola magnetycznego
- 5 **Mocowanie i pozycjonowanie**  
- Możliwość zastosowania na różnych stronach dla zapewnienia indywidualnego montażu
- 6 **Zintegrowane zabezpieczenie siły chwytania**  
- Sprężyna umieszczona w komorze cylindra jako pochłaniacz energii
- 7 **Sprawdzanie pozycji**  
- Stały magnes do bezpośredniego sprawdzania ruchu tłoka
- 8 **Element zaciskowy**  
- Gniazdo indukcyjnego czujnika zbliżeniowego
- 9 **Uszczelniony punkt obrotu**  
- Do zastosowań w najcięższych warunkach.

## ► DANE TECHNICZNE

Rozmiar	Skok na szczękę (+/-) [°]	Siła chwytająca [N]	Masa [kg]	Klasa IP
GG4032	20 - 90	430 - 460	0,25	IP64
GG4040	20 - 90	700 - 800	0,5	IP64
GG4049	20 - 90	1000 - 1150	0,85	IP64
GG4058	20 - 90	1650 - 1900	1,4	IP64
GG4072	20 - 90	1950 - 2700	2,45	IP64
GG4084	20 - 90	3500 - 4000	4,5	IP64

## ► WIĘCEJ INFORMACJI MOŻNA ZNALEŹĆ W INTERNECIE.

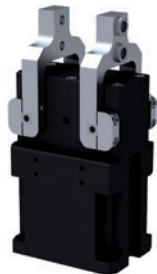


Wszystkie informacje za jednym kliknięciem: [www.zimmer-group.pl](http://www.zimmer-group.pl). Na podstawie numeru katalogowego pożądanego produktu można znaleźć dane, rysunki, modele 3D i instrukcje obsługi szukanego rozmiaru. Szybki dostęp do zawsze aktualnych i przejrzystych informacji.

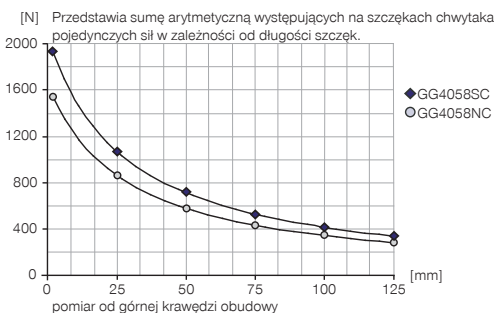
# CHWYTAKI DWUSZCZĘKOWE PROMIENIOWE

## ROZMIAR GG4058

### ► SPECYFIKACJE PRODUKTOWE

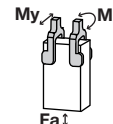


#### ► Wykres sił chwytania



#### ► Siły i momenty

Przedstawia statyczne siły i momenty, które mogą oddziaływać poza siłą chwytania.



Mr [Nm]	33
My [Nm]	33
Fa [N]	720

### ► W ZAKRESIE DOSTAWY



4 [kawałek]  
Tuleja centrująca  
**DST11500**



1 [kawałek]  
Ogranicznik skoku  
**HES0017**



2 [kawałek]  
Wychylny dławiący zawór zwrotny  
**DRVM5X4**

### ► ZALECANE WYPOSAŻENIE DODATKOWE



#### ZASILANIE W ENERGIE



**GVM5**  
Złącze śrubowe proste



#### TECHNIKA SENSOROWA



**MFS02-S-KHC-P1-PNP**  
Czujnik pola magnetycznego prosty, kabel 0,3 m - Wtyczka M8



**DSV1-8**  
Ciśnieniowe zawory bezpieczeństwa



**MFS01-S-KHC-P2-PNP**  
Czujnik 2-punktowy kątem, kabel 0,3 m - Wtyczka M8



**DSV1-8E**  
Ciśnieniowe zawory bezpieczeństwa z szybkim odpowietrzeniem



**MFS02-S-KHC-P2-PNP**  
Czujnik 2-punktowy prosty, kabel 0,3 m - Wtyczka M8



#### TECHNIKA SENSOROWA



**KB8-49**  
Element zaciskowy



#### PRZYŁĄCZA/POZOSTAŁE



**KAG500**  
Złącze wtykowe proste, przewód 5 m – gniazdo M8



**NJ8-E2S**  
Indukcyjny czujnik zbliżeniowy – wtyk M8



**KAW500**  
Złącze wtykowe kątowe, przewód 5 m – gniazdo M8



**MFS01-S-KHC-P1-PNP**  
Czujnik pola magnetycznego kątowy, kabel 0,3 m - Wtyczka M8



**S8-G-3**  
Złączka wytkana konfekcjonowana prosta – wtyk M8

Nr katalogowy	► Dane techniczne	
	GG4058NC	GG4058SC
Skok na szczękę [°]	90	20
Moment chwytający przy zamykaniu przy 0° [Nm]	46	53.5
Moment chwytający zabezpieczony sprężyną [Nm]	5.7	14.5
Siła chwytająca przy zamykaniu [N]	1650	1900
Masa własna zamontowanej szczęki chwytnej maks. [kg]	0.36	0.36
Maks. długość szczęk chwytających [mm]	120	120
Czas zamykania [s]	0.16	0.14
Czas otwierania [s]	0.28	0.17
Dokładność powtarzania +/- [mm]	0.05	0.05
Ciśnienie robocze min. [bar]	4	4
Ciśnienie robocze maks. [bar]	8	8
Nominalne ciśnienie robocze [bar]	6	6
Temperatura robocza min. [°C]	5	5
Temperatura robocza maks. [°C]	+80	+80
Pojemność cylindra na cykl [cm <sup>3</sup> ]	86	65
Typ ochrony wg IEC 60529	IP64	IP64
Masa [kg]	1.4	1.4

- ① Mocowanie chwytaka
- ② Zasilanie w energię
- ③ Mocowanie szczęki chwytającej
- ⑤ Śruba nastawy skoku
- ⑥ Wpust sprawdzający czujnika pola magnetycznego
- ⑦ Mocowanie elementu zaciskowego
- ⑱ Możliwość przyłączenia uszczelnienia pneumatycznego
- ⑳ Mocowanie krzywki przełączającej
- ㉑ Adapter
- ㉒ Chwytaaki
- Ⓐ Przyłącze powietrza (zamykanie)
- Ⓑ Przyłącze powietrza (otwieranie)
- Ⓐ Przyłącze powietrza zamienne (zamykanie)
- Ⓑ Przyłącze powietrza zamienne (otwieranie)

